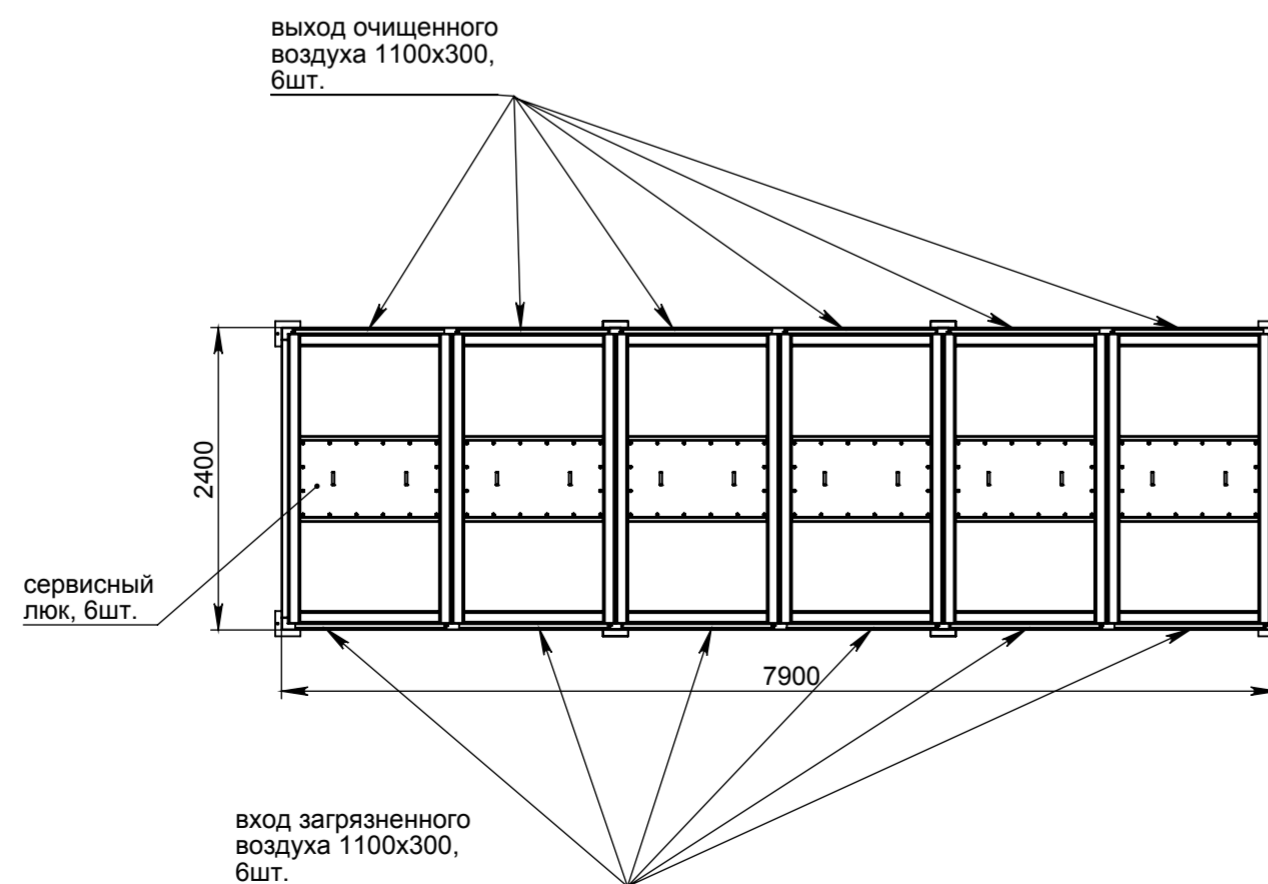


* - размер согласовывается с заказчиком

ручной дисковый затвор



Ив. № подл.	Подп. и дата
Взам. инв. №	Ив. № дубл.
Подп. и дата	Подп. и дата

Изм.	Лист	№ докум.	Подп.	Дата
------	------	----------	-------	------

РФУ10x6 фильтр рукавный шестисекционный с вибровстряхиванием, ручной выгрузкой бункера

Копировал

Формат А2

Лист
1