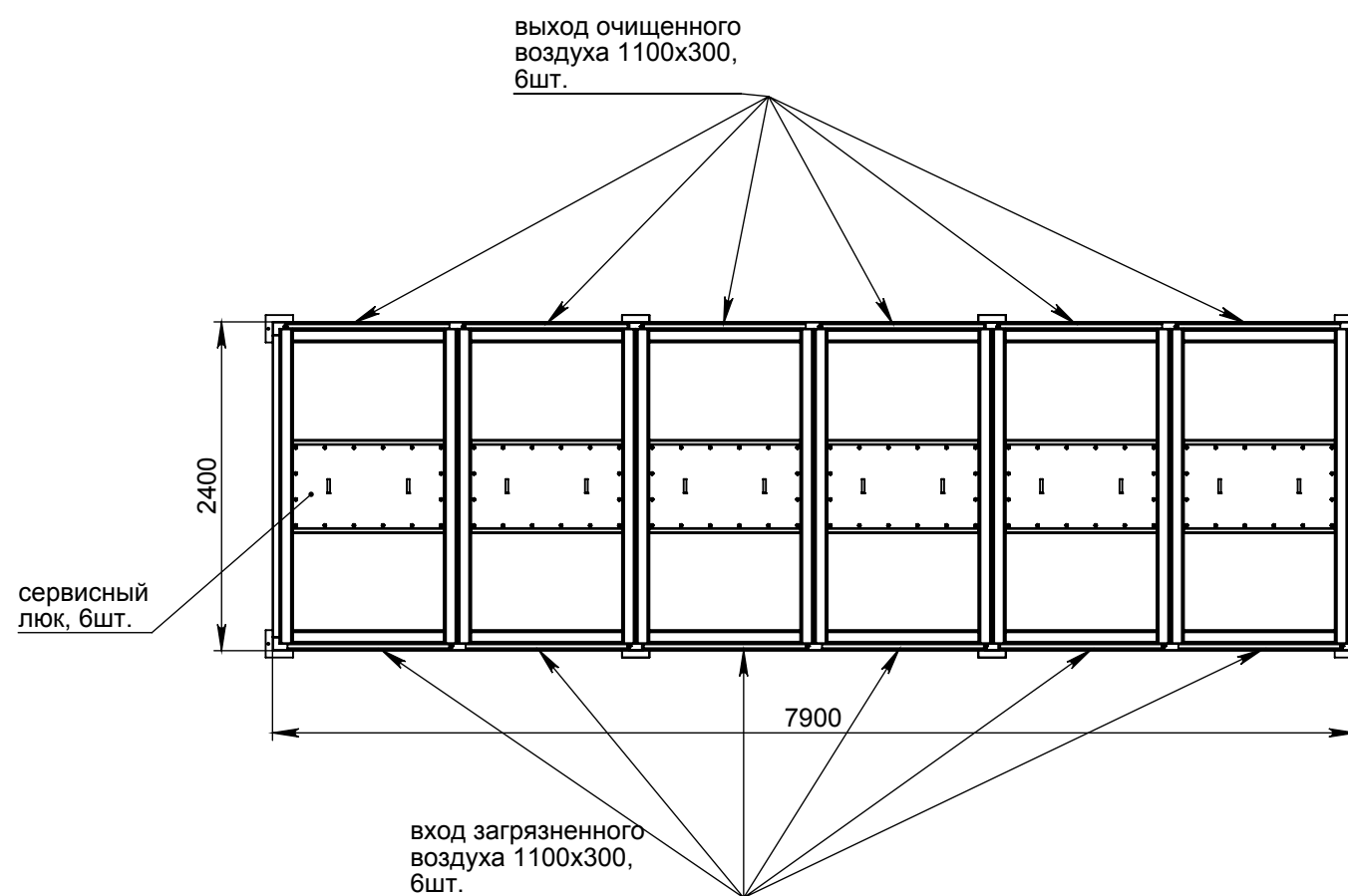


\* - размер согласовывается с заказчиком



Инв. № подл.	Подп. и дата
Взам. инв. №	Инв. № дубл.
Подп. и дата	Подп. и дата

Изм.	Лист	№ докум.	Подп.	Дата	РФУ10х6 фильтр рукавный шестисекционный с вибровстряхиванием, шлюзовыми перегрузчиками для выгрузки бункеров	Лист 1
------	------	----------	-------	------	--	-----------