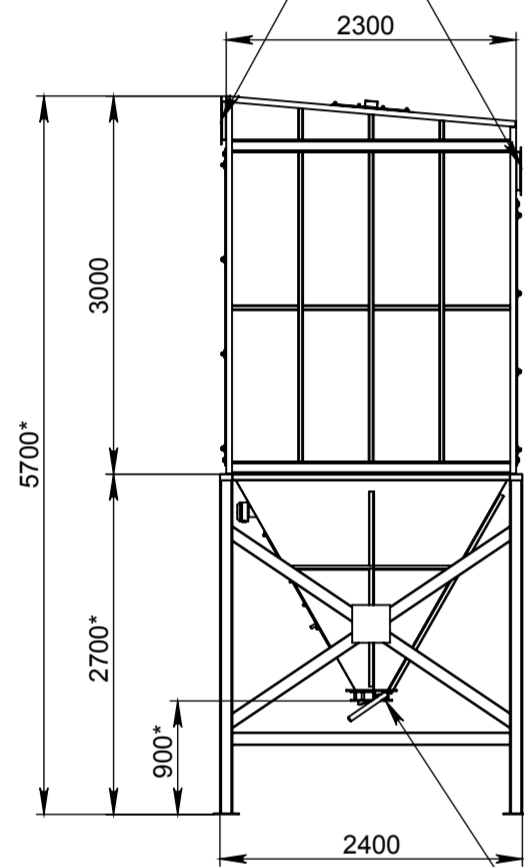
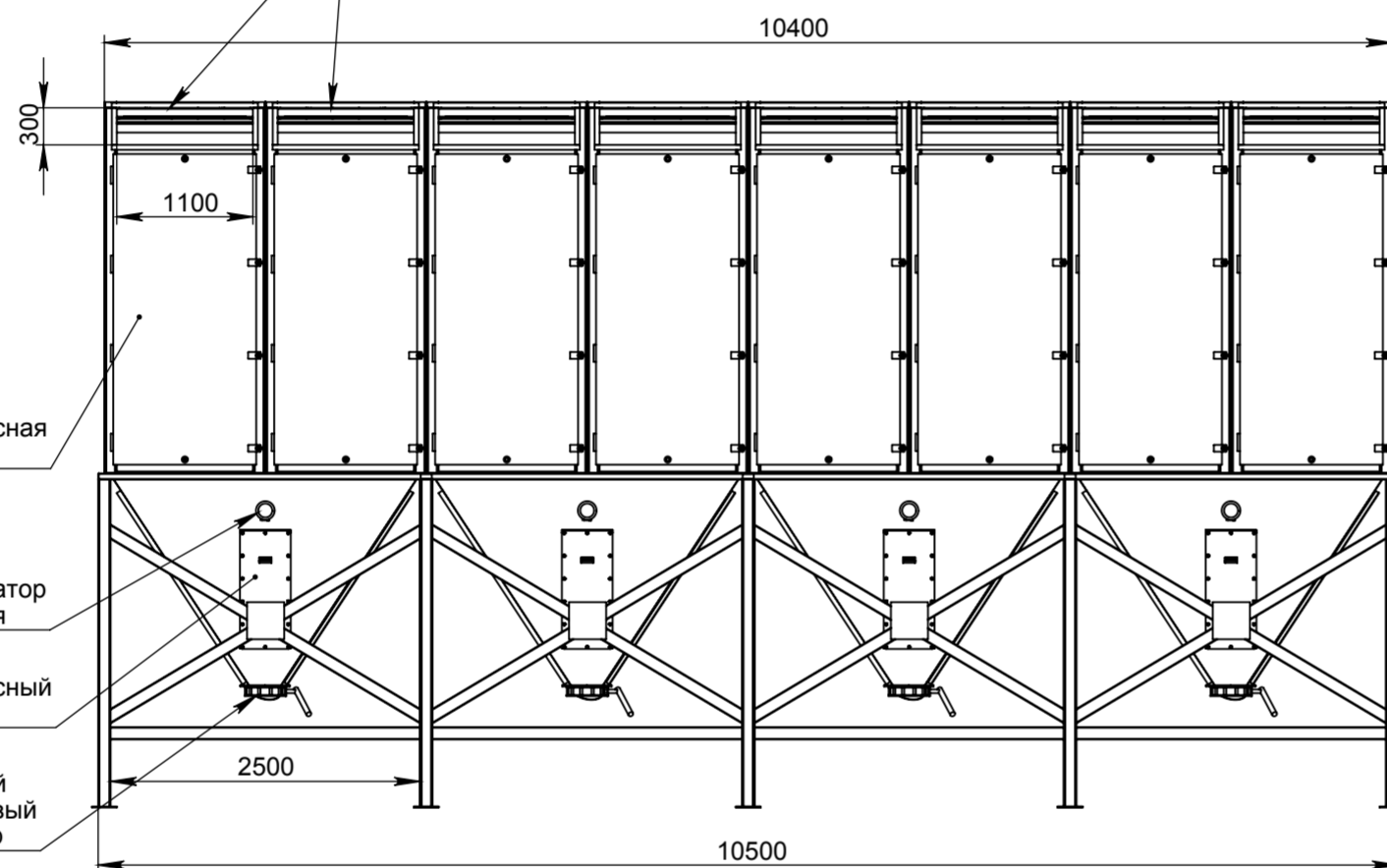


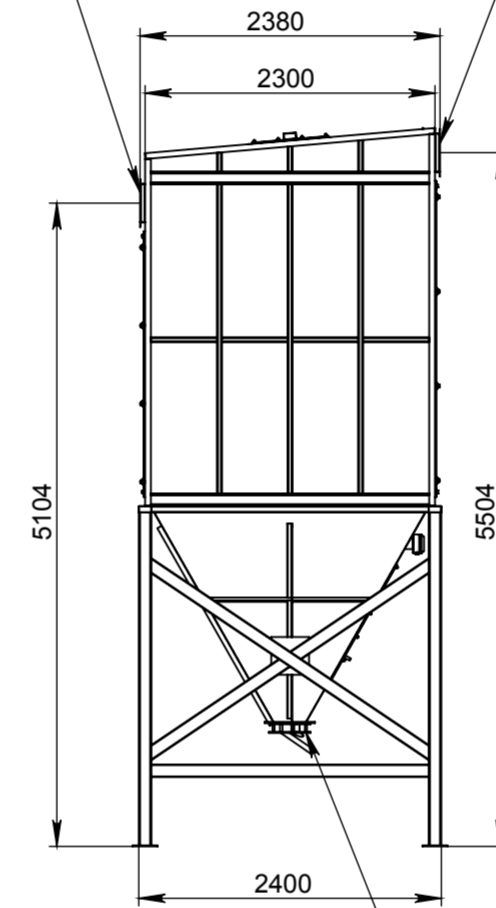
вход загрязненного воздуха 1100x300, 8шт.
 выход очищенного воздуха 1100x300, 8шт.



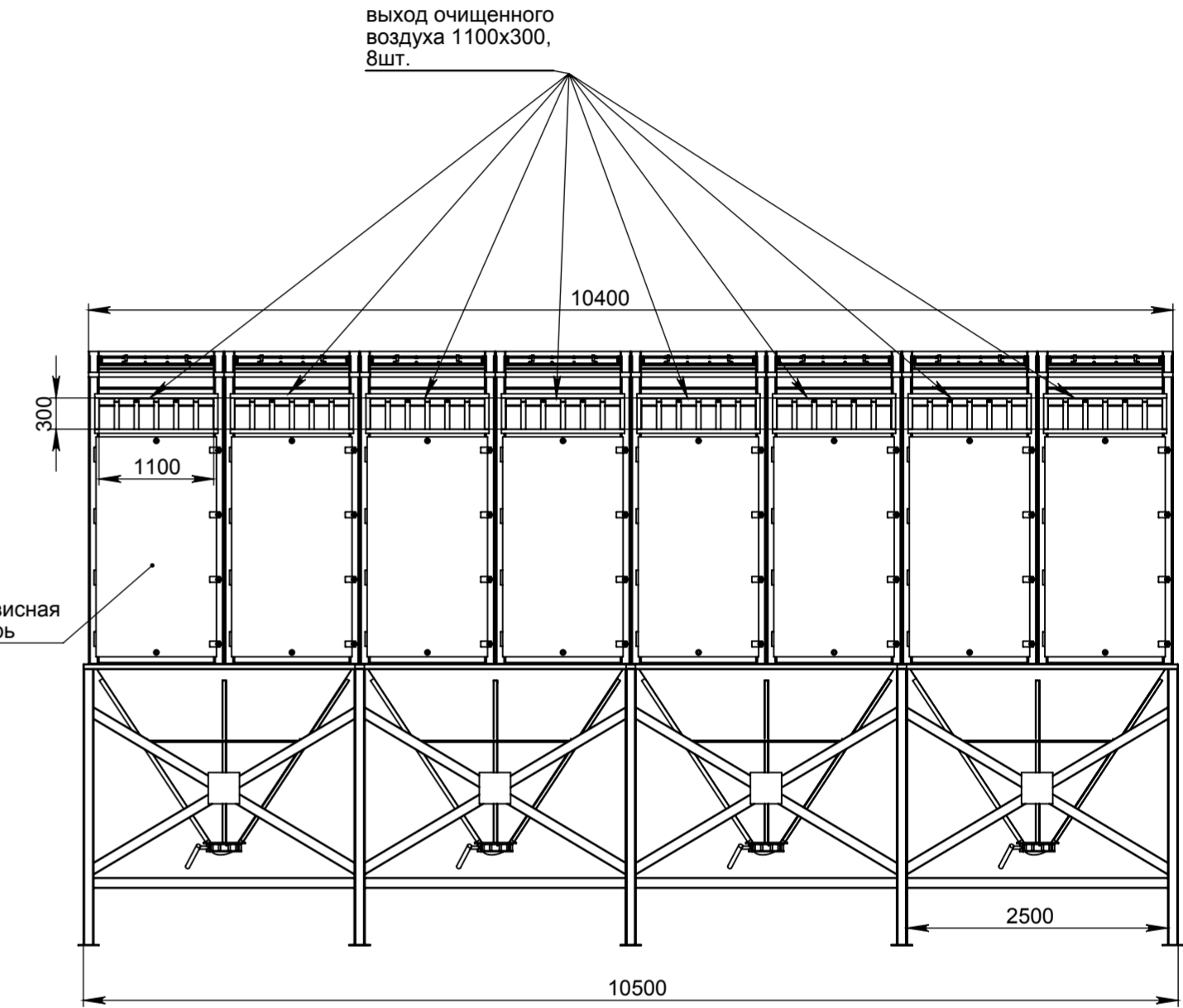
вход загрязненного воздуха 1100x300, 8шт.



выход очищенного воздуха 1100x300, 8шт.



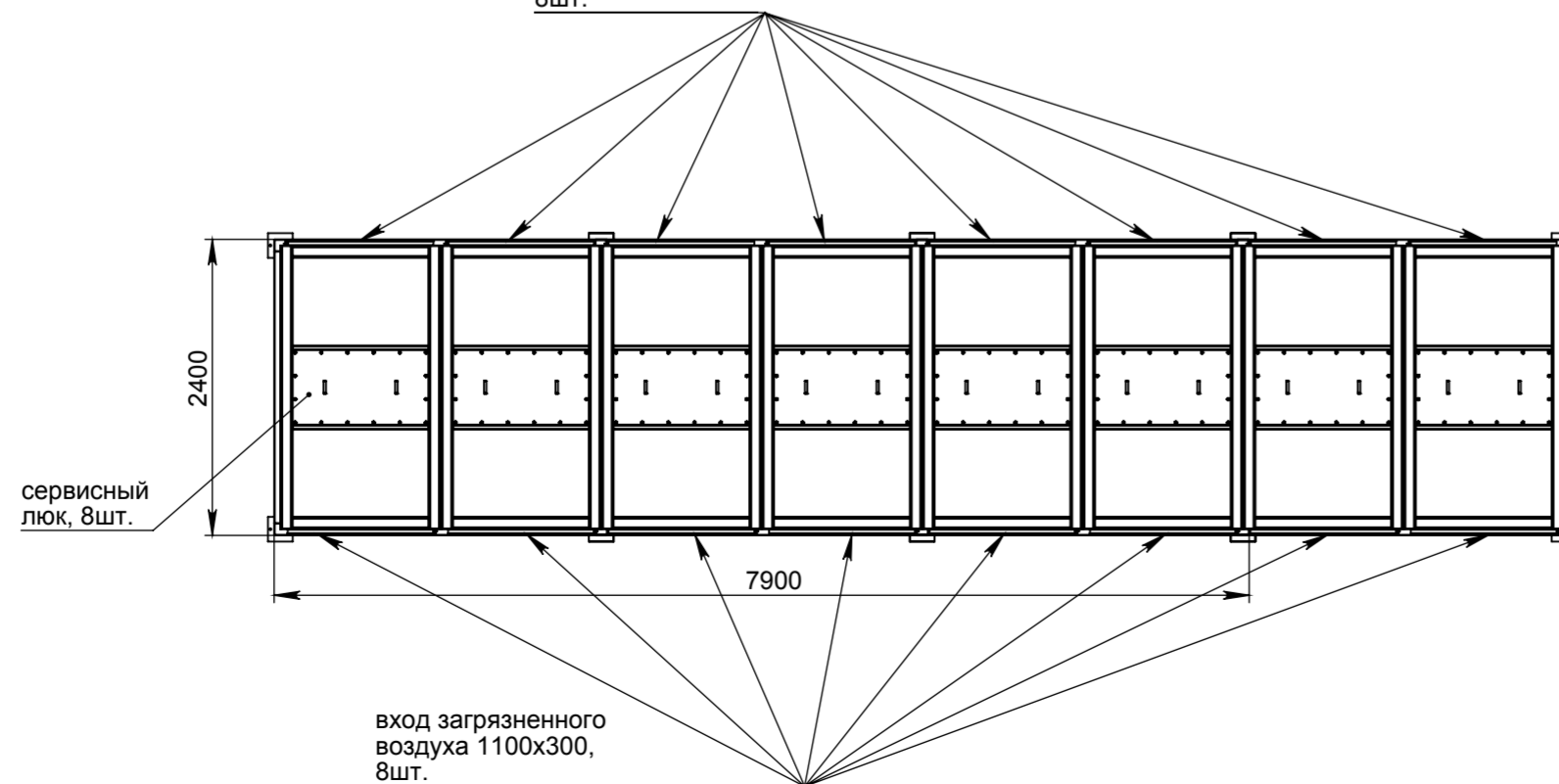
вход загрязненного воздуха 1100x300, 8шт.



* - размер согласовывается с заказчиком

ручной дисковый затвор

выход очищенного воздуха 1100x300, 8шт.



Изм. № подл.	Подп. и дата
Взам. инв. №	Инд. № дубл.
Подп. и дата	Подп. и дата

Изм.	Лист	№ докум.	Подп.	Дата
------	------	----------	-------	------

РФУ10x8 фильтр рукавный восьмисекционный с вибровстряхиванием, ручной выгрузкой бункера

Лист
1