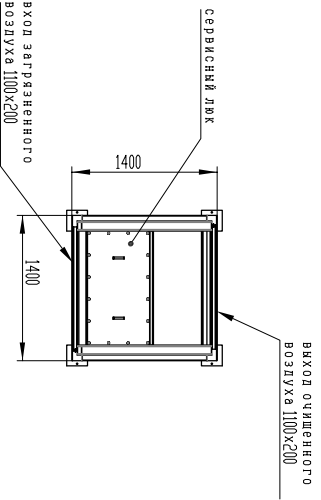
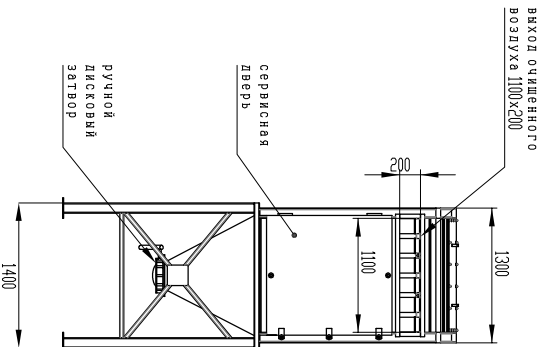
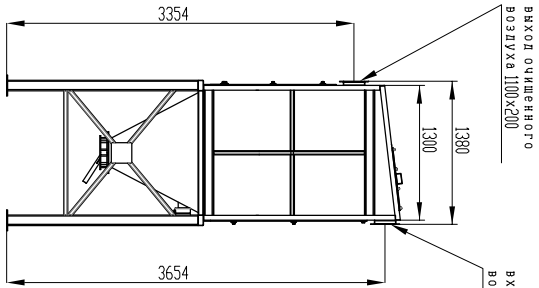
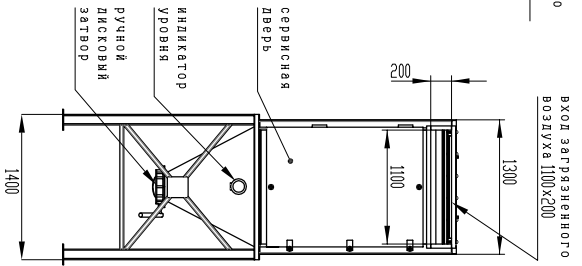
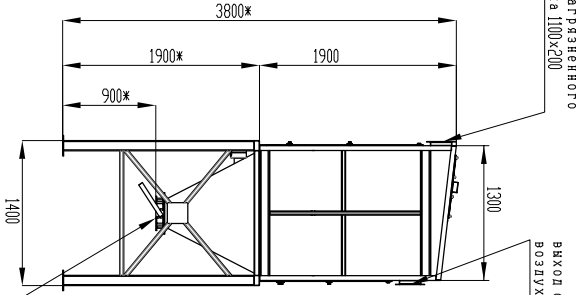
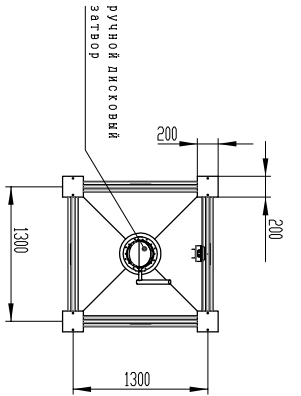


Инв. №, подл.	Подп. и дата	Взам. инв. №	Инв. №, дубл.	Подп. и дата

Ж - размер согласовывается с заказчиком.



Изм.	Лист	№ докум.	Подп.	Дата	ФУЭС фильтр рукавный с виброустраиванием, ручной выгрузкой бункера	Лист 1

Копировал

Формат А3