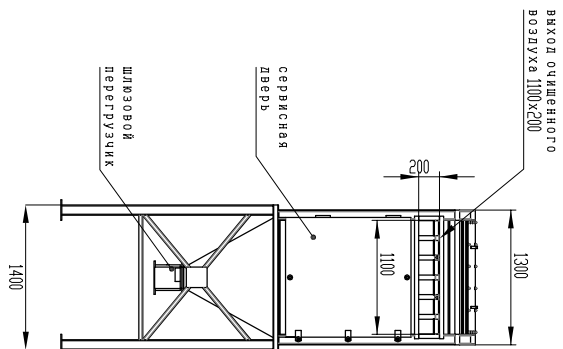
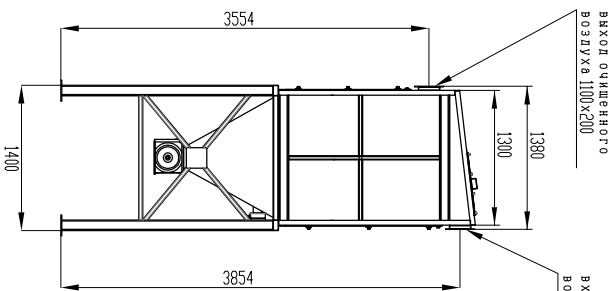
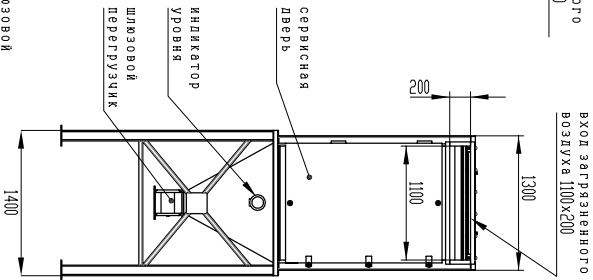
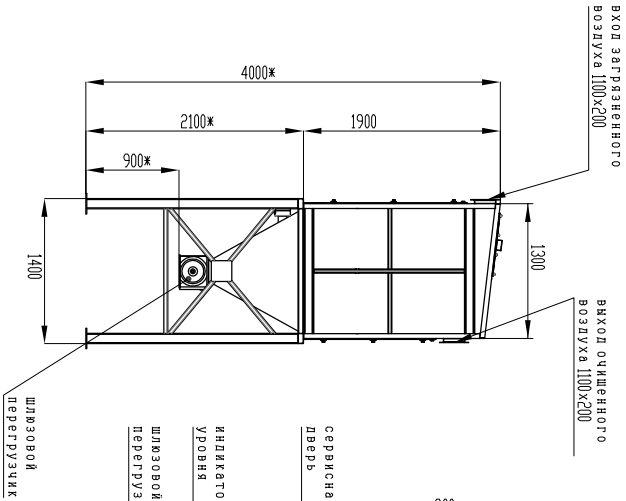
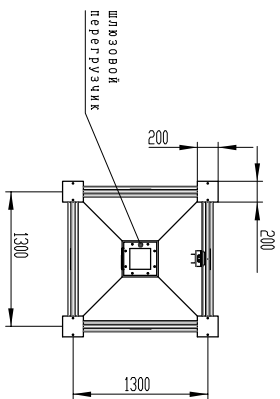
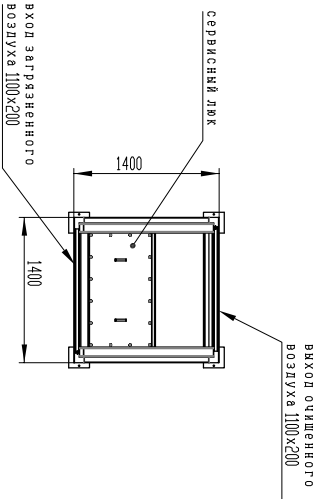


Инв. № подл.	Подп. и дата	Взам. инв. №	Инв. № дубл.	Подп. и дата



Ж - размер согласовывается с заказчиком.



Изм.	Лист	№ докум.	Подп.	Дата	ФУЗ5 фильтр рукавный с вибровстряхиванием, шлязовым перегородчиком для выгрузки бункера	Лист 1