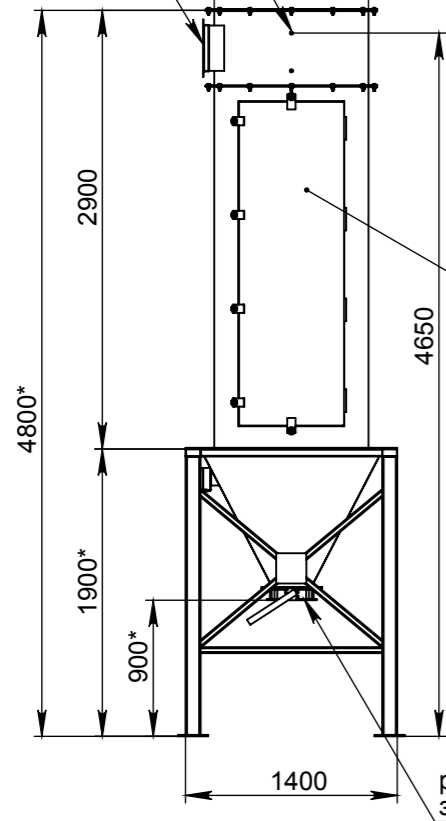


Инв. № подл.	Подп. и дата
Взам. инв. №	Инв. № дубл.
Подп. и дата	Подп. и дата

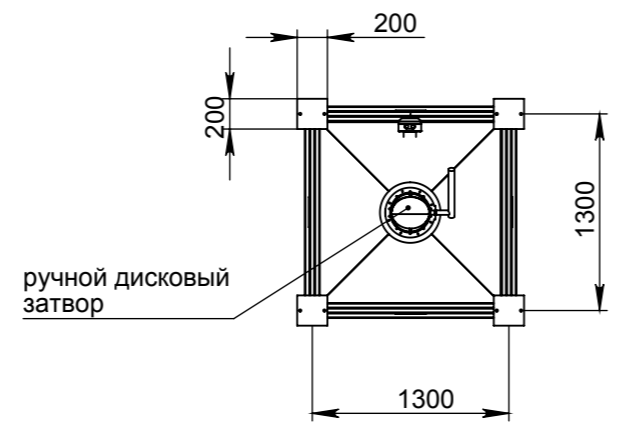
выход очищенного воздуха 500x300

подвод сж. воздуха НР Ду15

Ø 1020



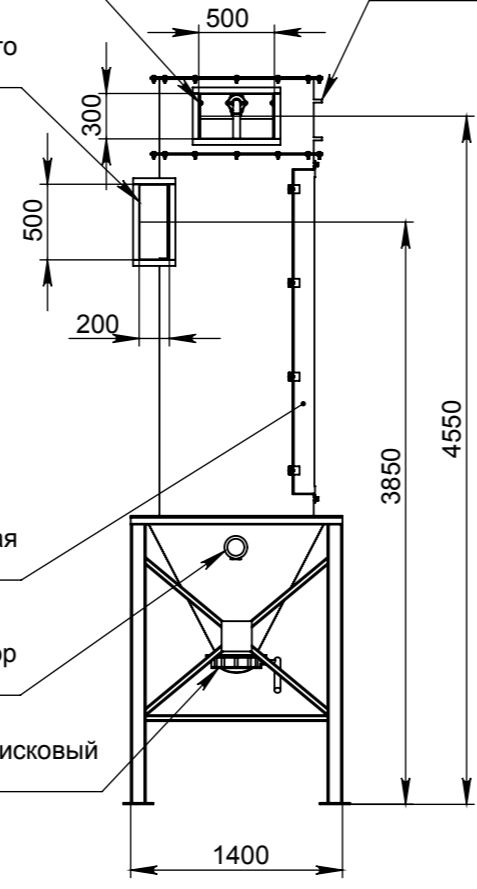
сервисная дверь



выход очищенного воздуха 500x300

подвод сж. воздуха НР Ду15

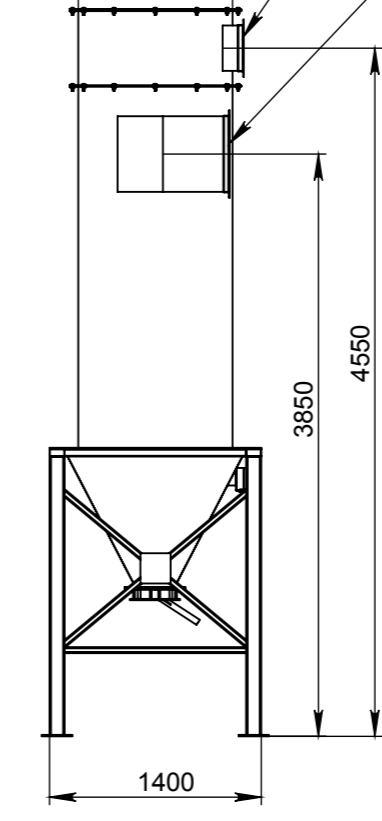
вход загрязненного воздуха 200x500



выход очищенного воздуха 500x300

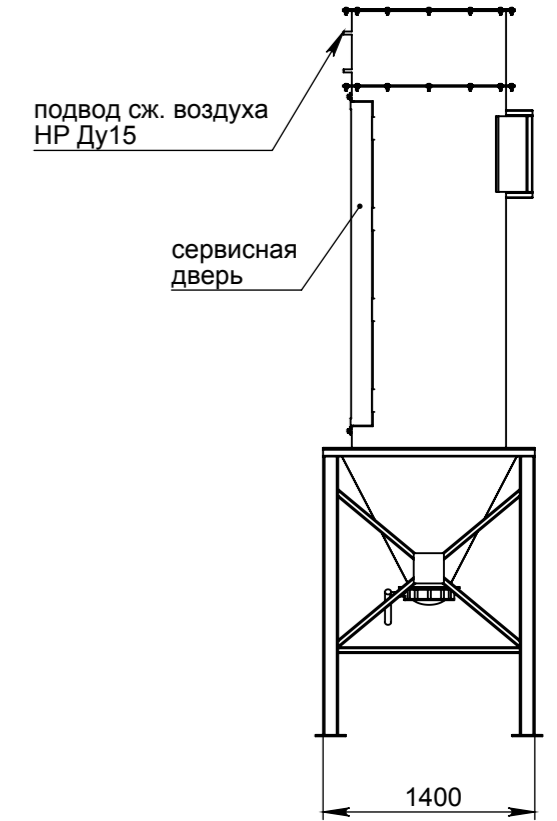
вход загрязненного воздуха 200x500

Ø 1020

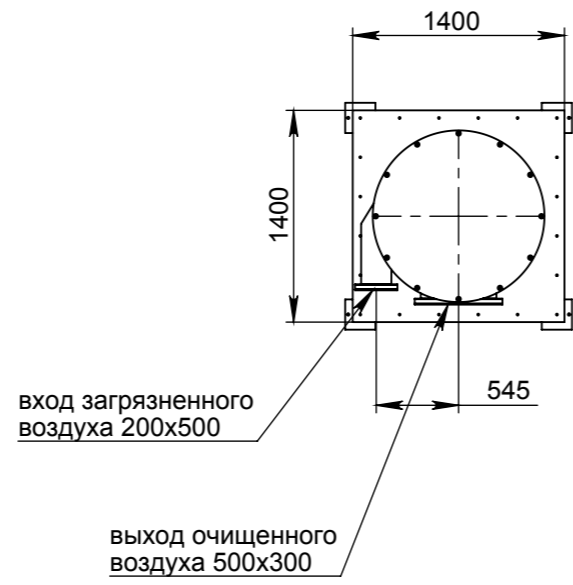


подвод сж. воздуха НР Ду15

сервисная дверь



* - размер согласовывается с заказчиком



Изм.	Лист	№ докум.	Подп.	Дата	РЦИЭ-Н18 фильтр рукавный с импульсной продувкой, циклонным входом, ручным затвором для выгрузки бункера	Лист 1
------	------	----------	-------	------	---	-----------