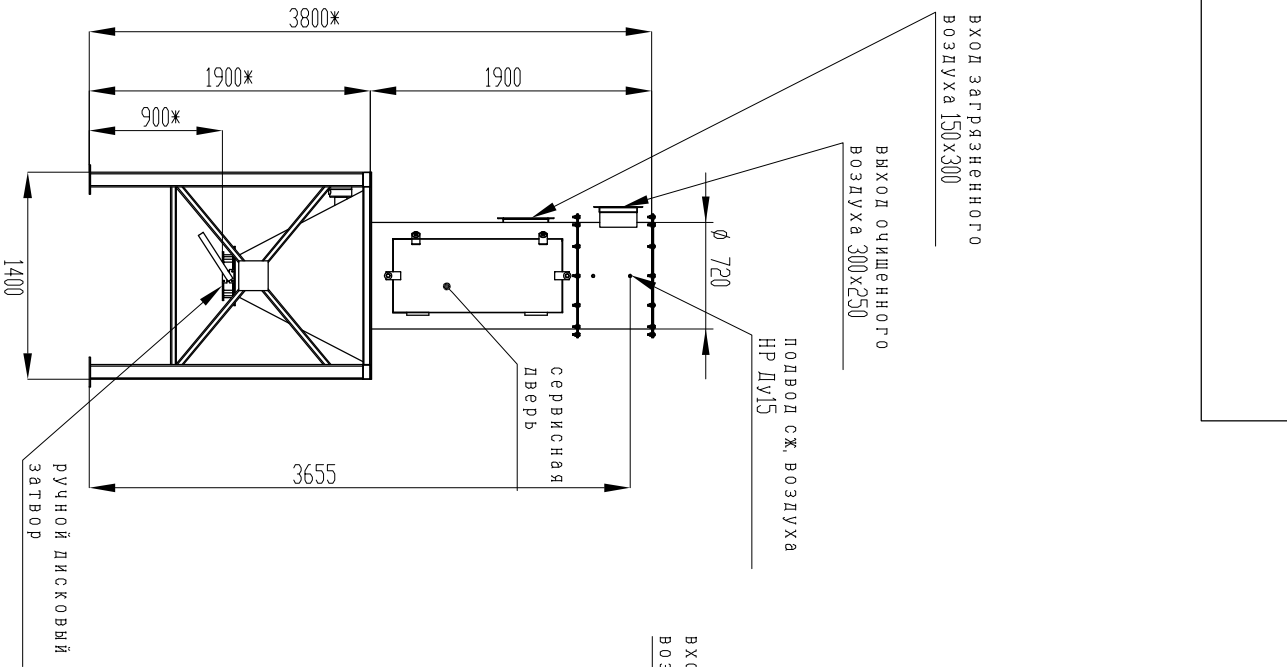
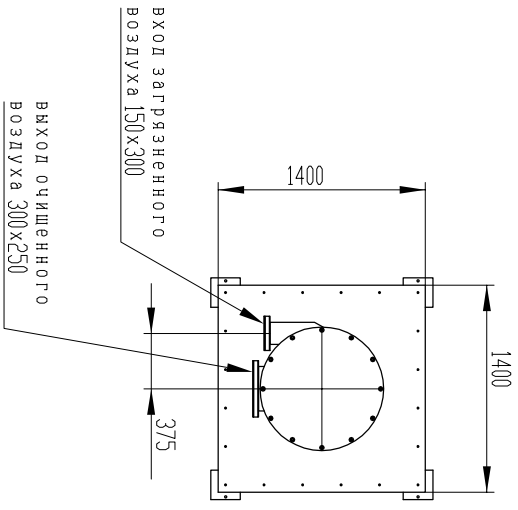
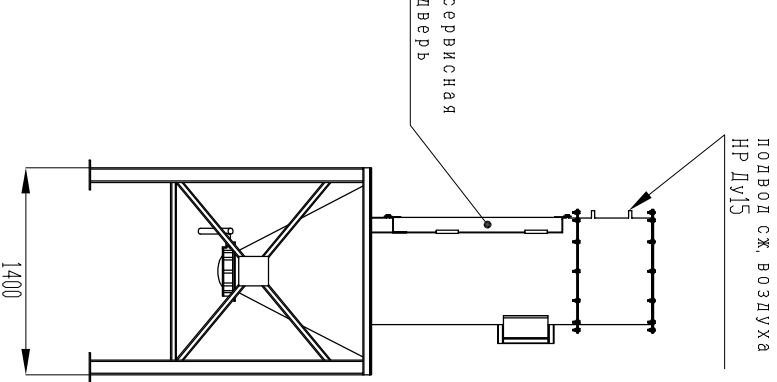
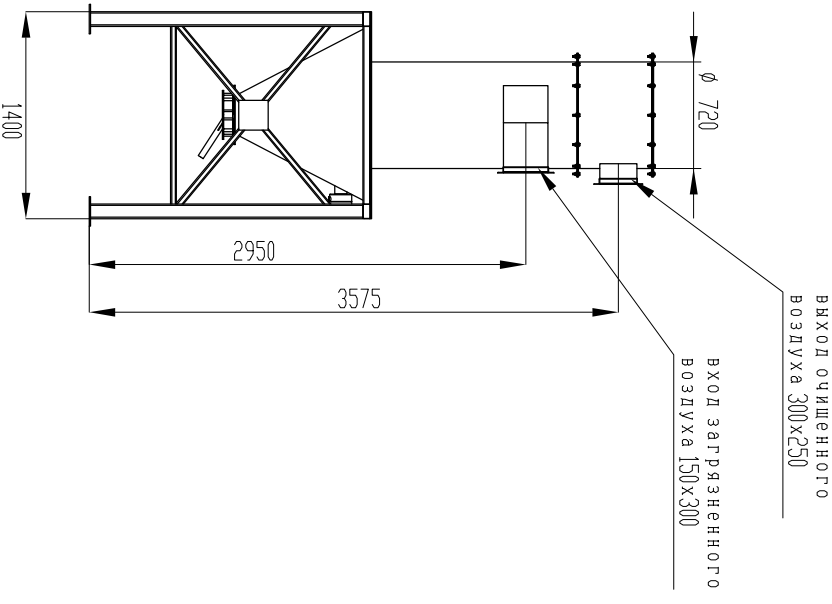
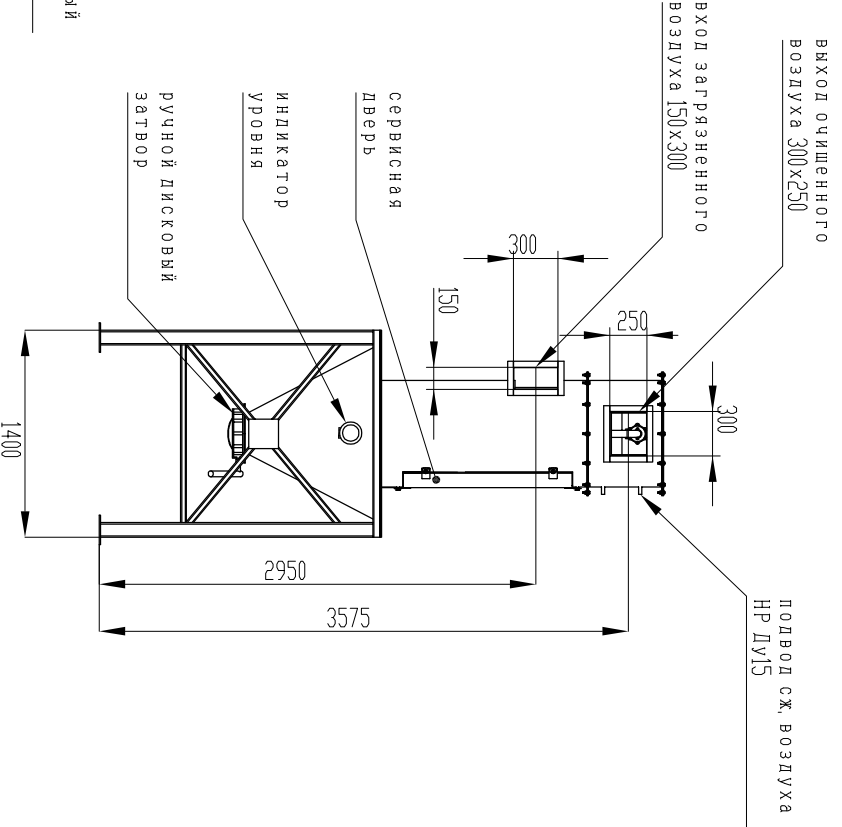
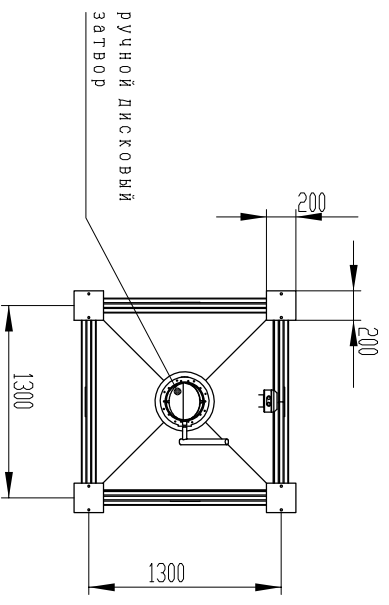


|               |              |              |               |              |
|---------------|--------------|--------------|---------------|--------------|
| Инв. №, подл. | Подп. и дата | Взам. инв. № | Инв. №, дубл. | Подп. и дата |
|               |              |              |               |              |



Ж - размер согласовывается с заказчиком



|      |      |          |       |      |
|------|------|----------|-------|------|
| Изм. | Лист | № докум. | Подп. | Дата |
|      |      |          |       |      |

РШЗ-НЗ фильтр рукавный с импульсной продувкой и циклонным входом

Копировал

формат А3