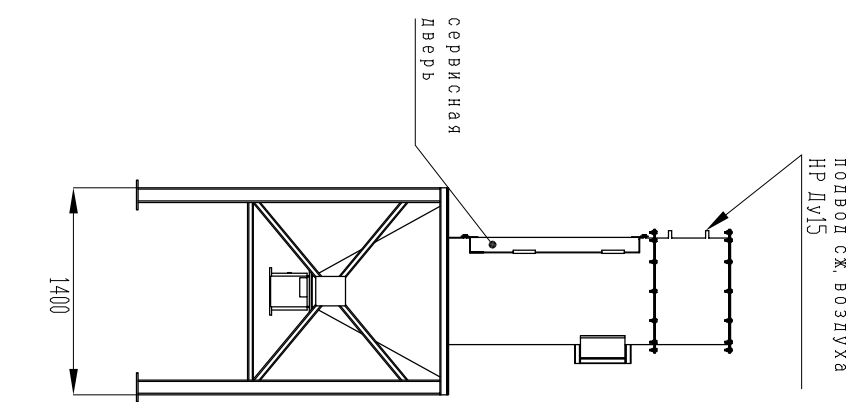
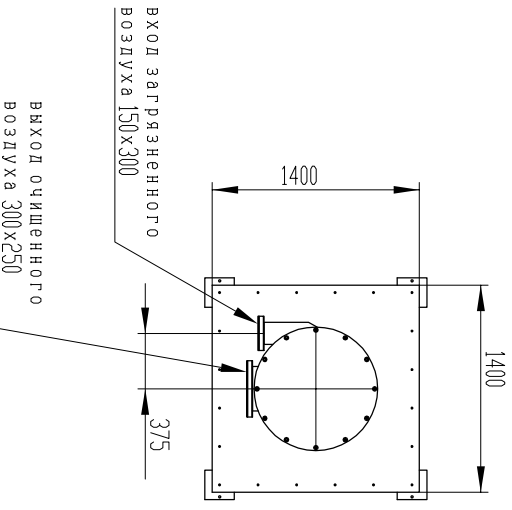
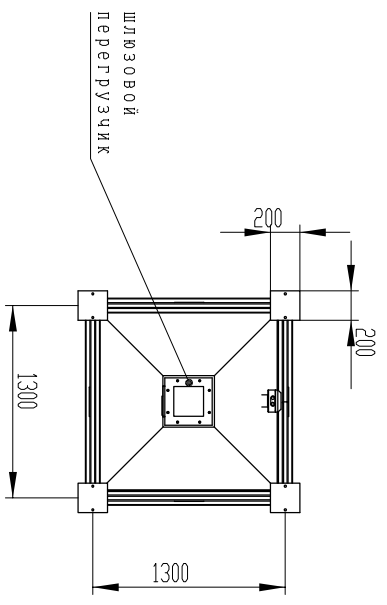
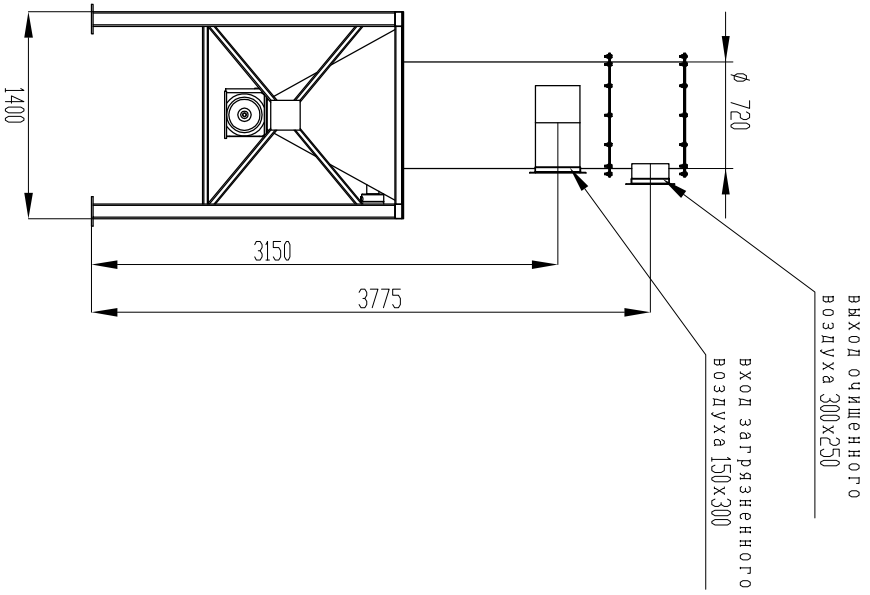
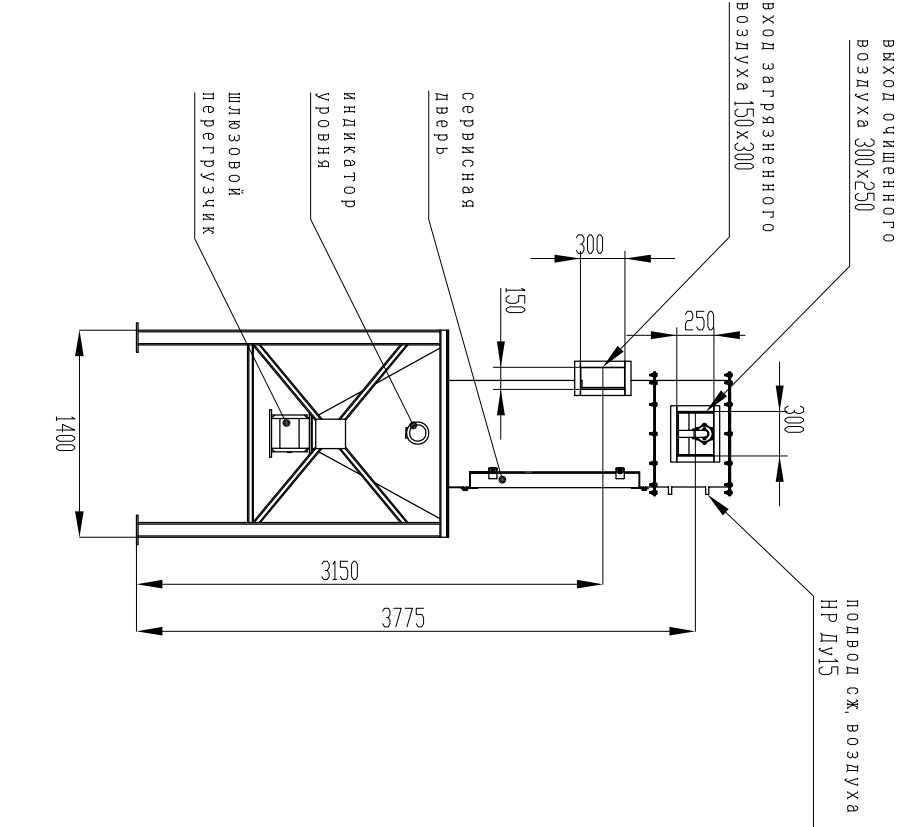
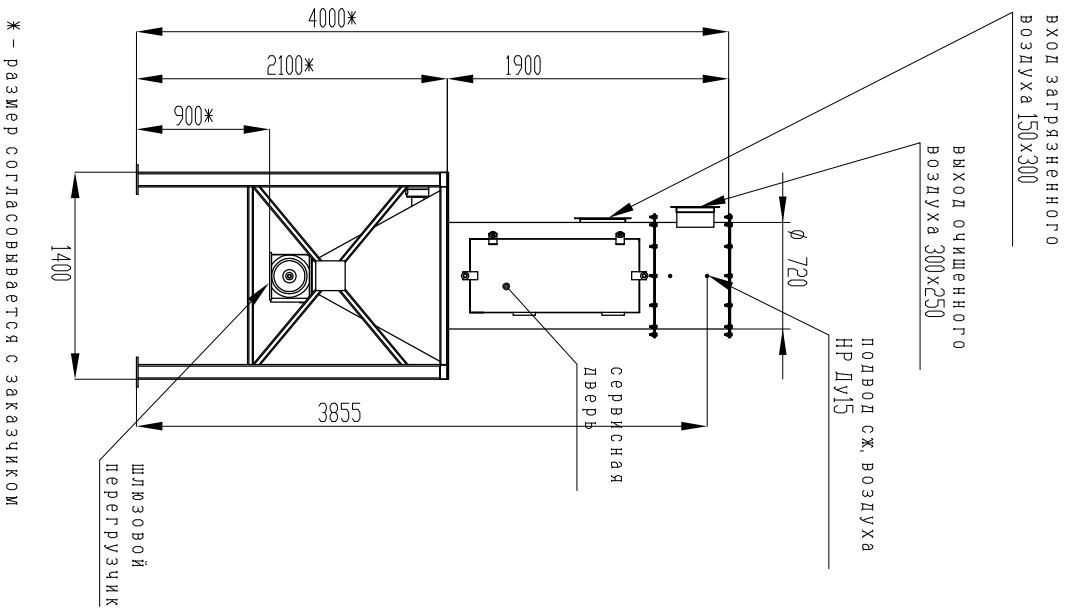


Инв. №, подл.	Подп. и дата	Взам. инв. №	Инв. №, дубл.	Подп. и дата



Ж - размер согласовывается с заказчиком

Изм.	Лист	№ докум.	Подп.	Дата	РЦИ-НЗ фильтр рукавный с импульсной продувкой, циклонным входом, шлязовым перегрузчиком для выгрузки бункера	Лист
						1

Копировал

формат А3