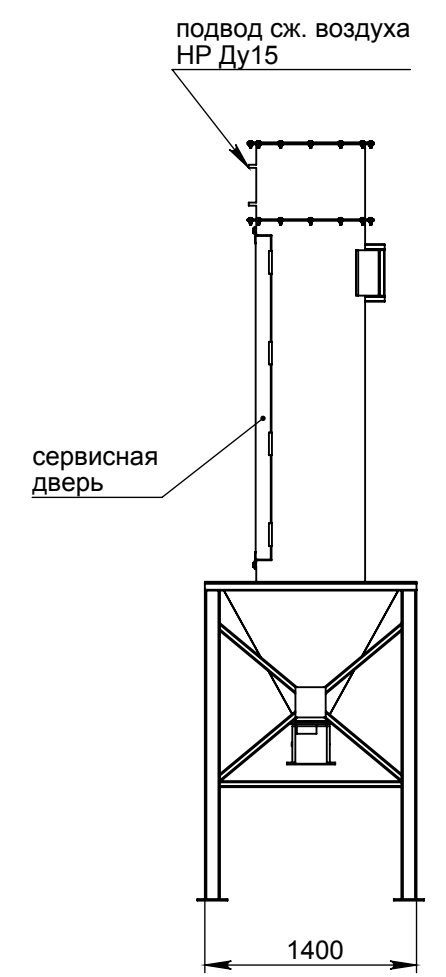
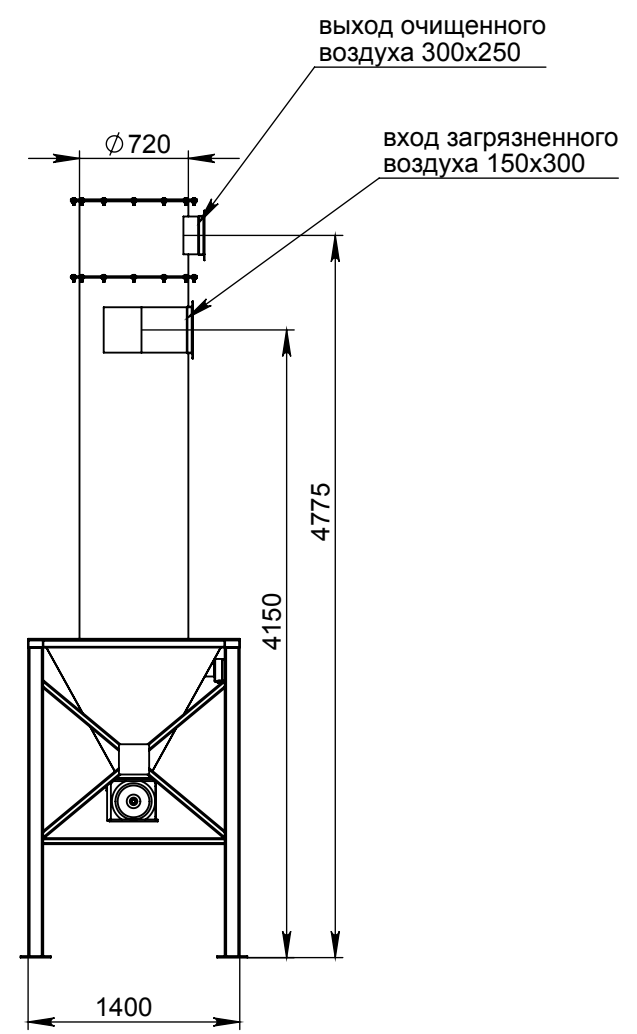
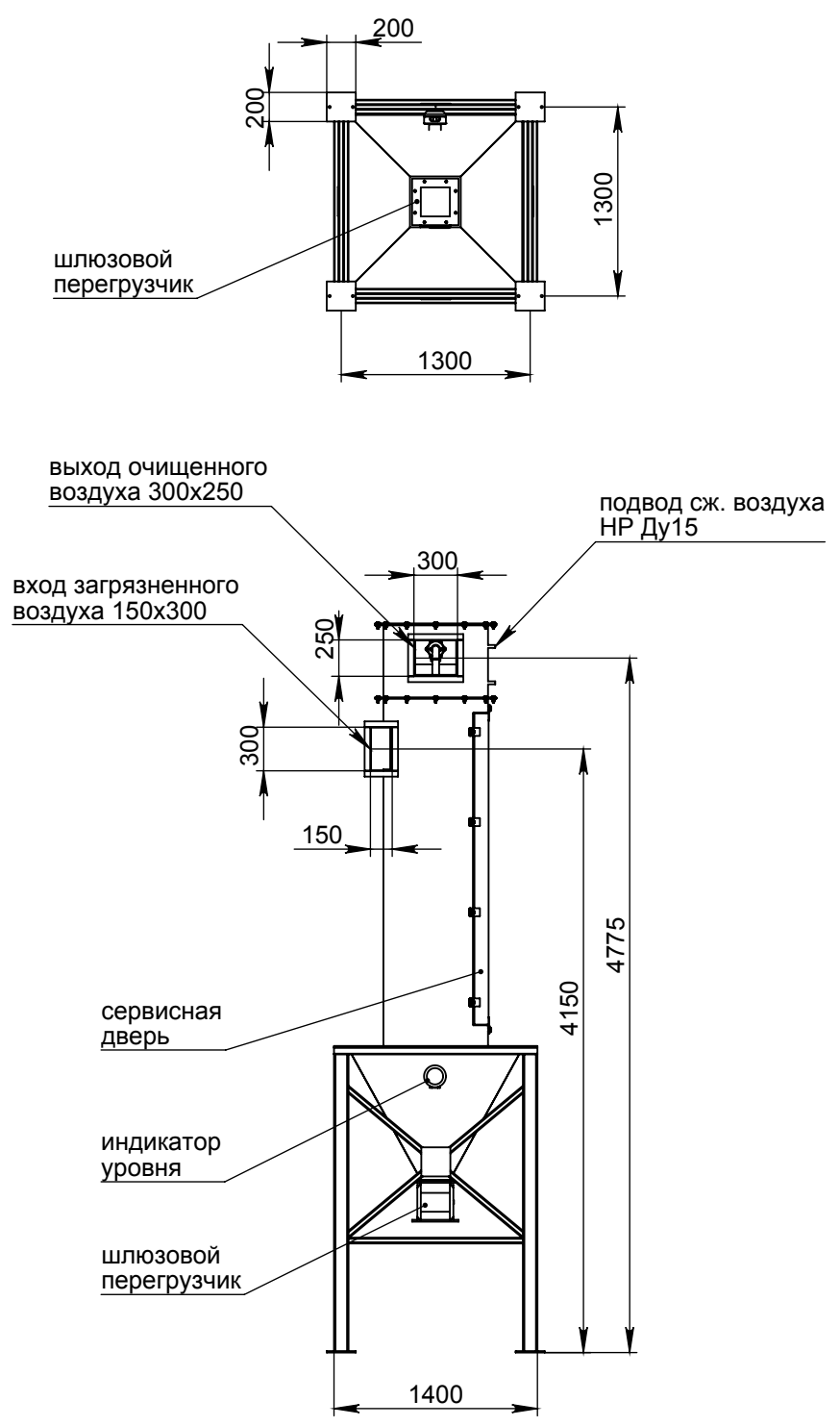
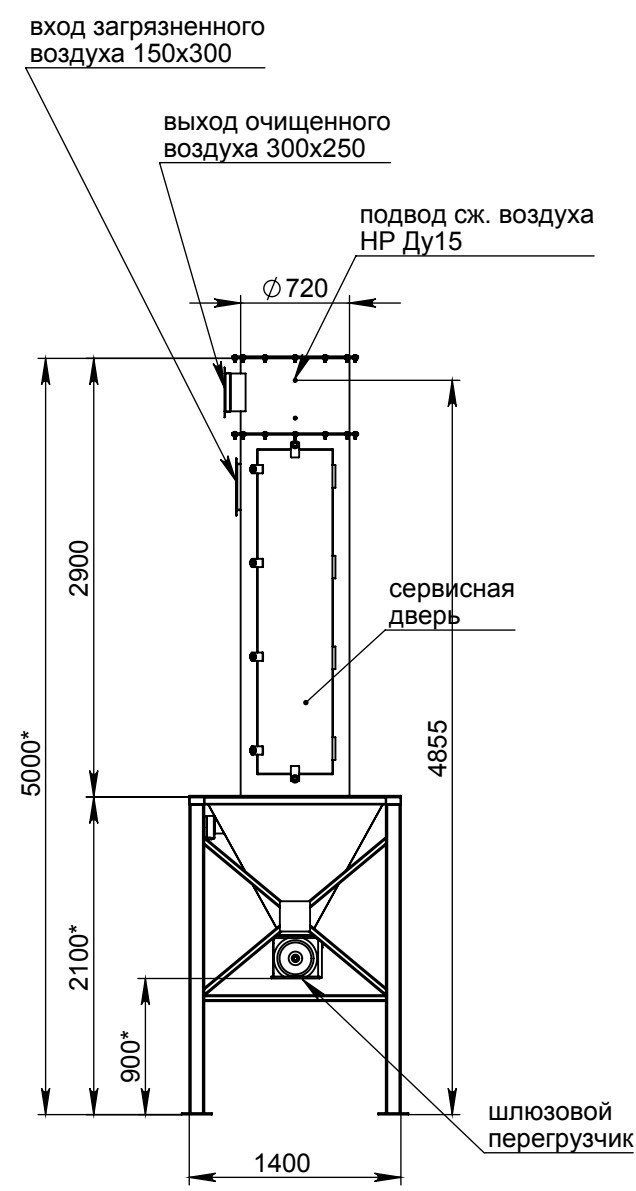
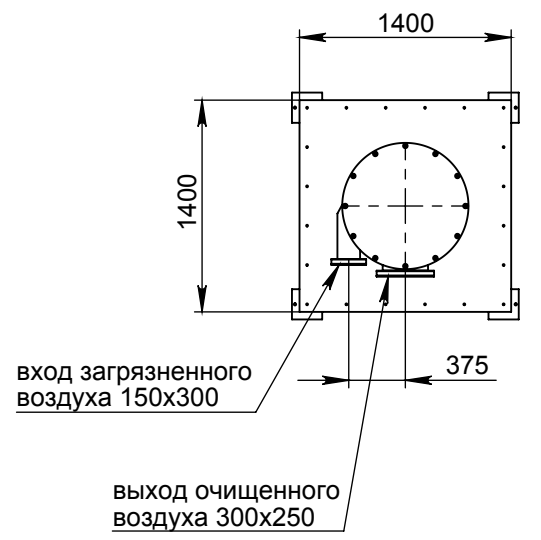


Инв. № подл.	Подп. и дата
Взам. инв. №	Инв. № дубл.
Подп. и дата	Подп. и дата



\* - размер согласовывается с заказчиком



Изм.	Лист	№ докум.	Подп.	Дата	РЦИЭ-Н6 фильтр рукавный с импульсной продувкой, циклонным входом, шлюзовым перегрузчиком для выгрузки бункера	Лист
						1