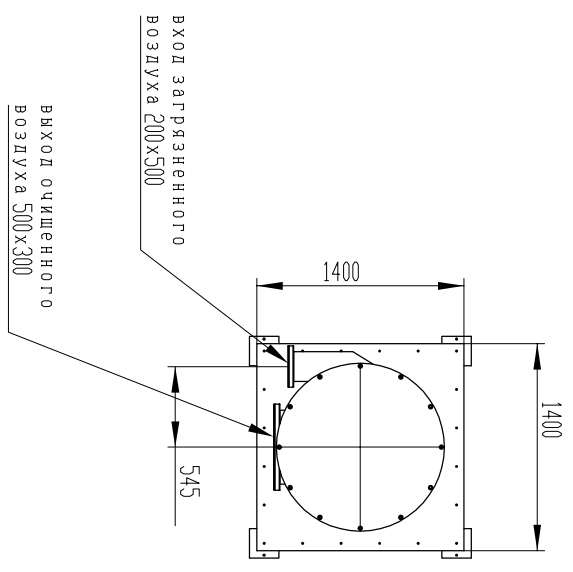
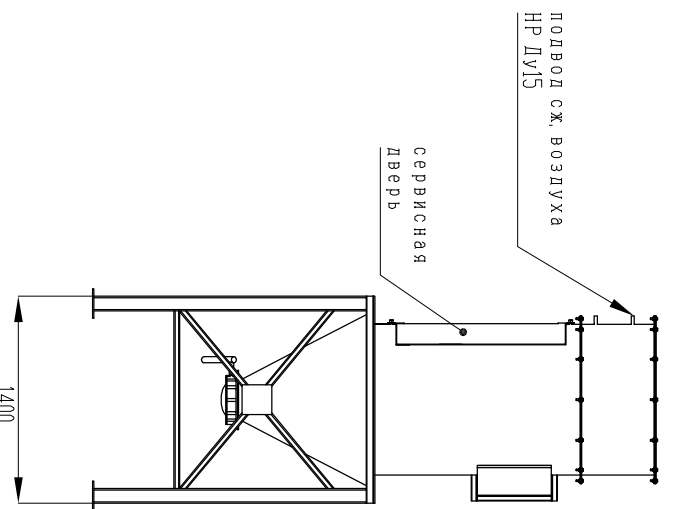
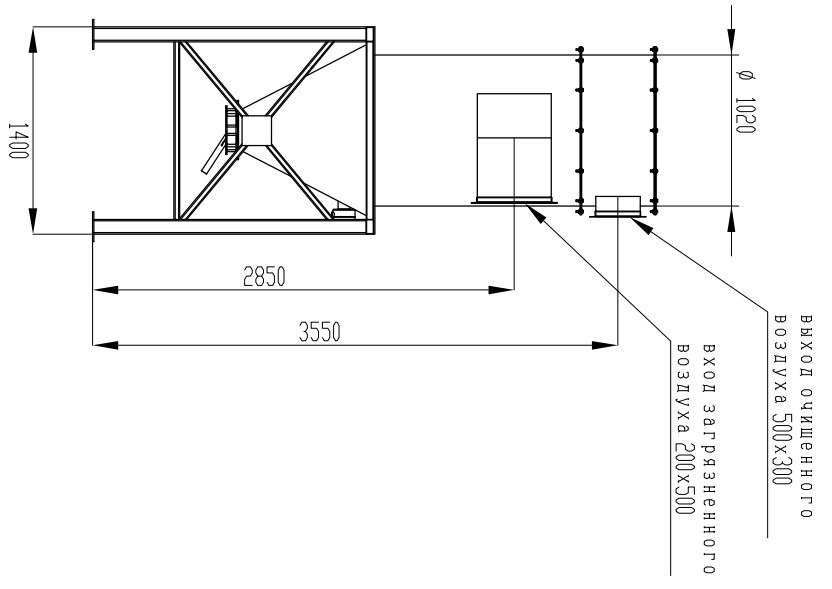
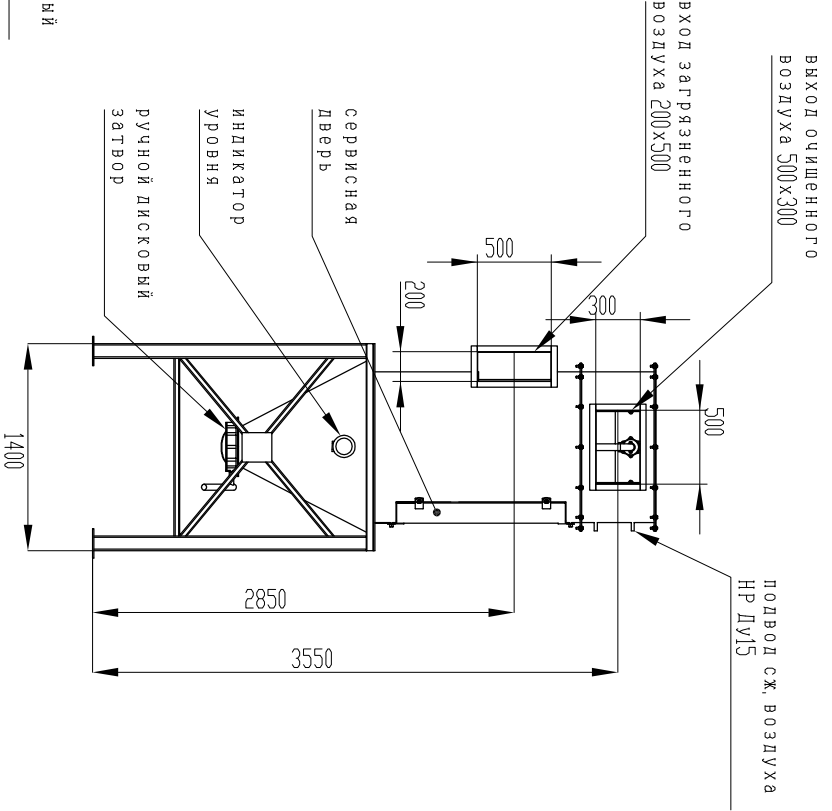
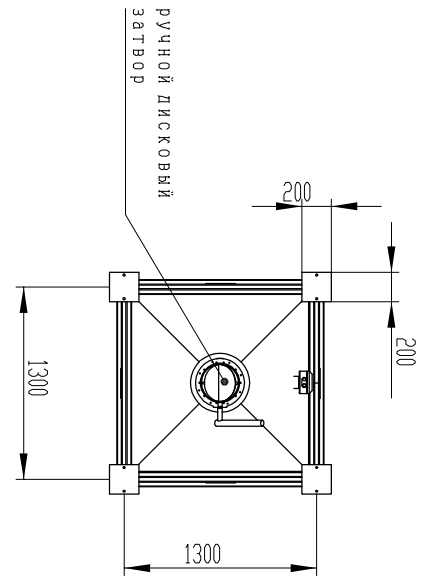
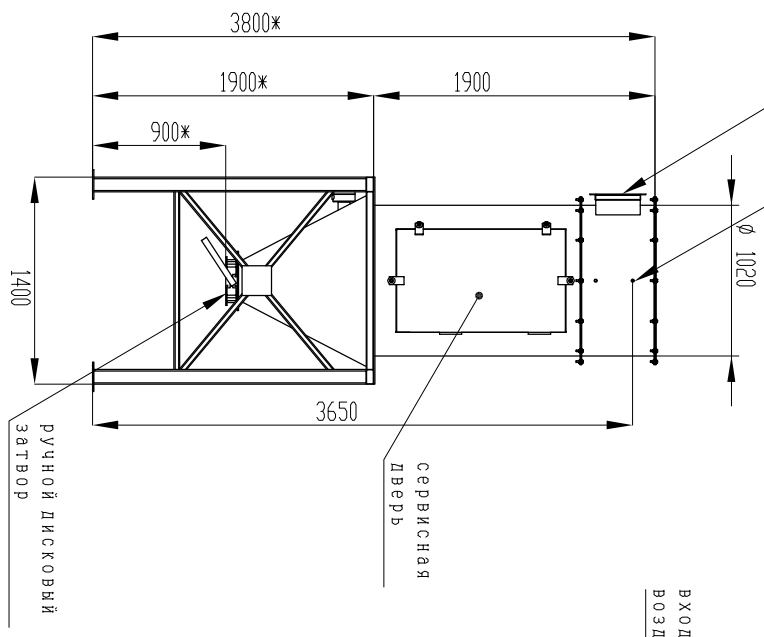


Инв. №, подл.	Подп. и дата	Взам. инв. №	Инв. №, дубл.	Подп. и дата

Ж - размер согласовывается с заказчиком



Изм.	Лист	№ докум.	Подп.	Дата	РЦИЗ-Н9 фильтр рукавный с импульсной продувкой, циклонным входом, ручным затвором для выгрузки бункера	Лист 1

Копировал

формат А3