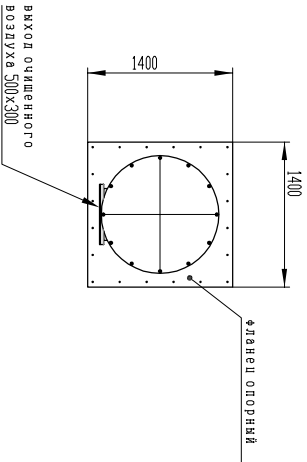
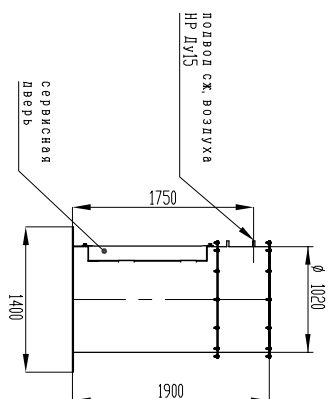
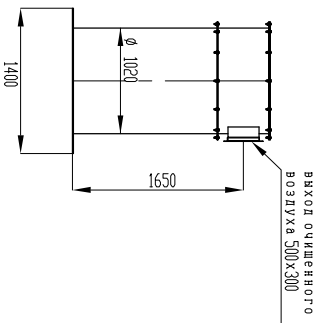
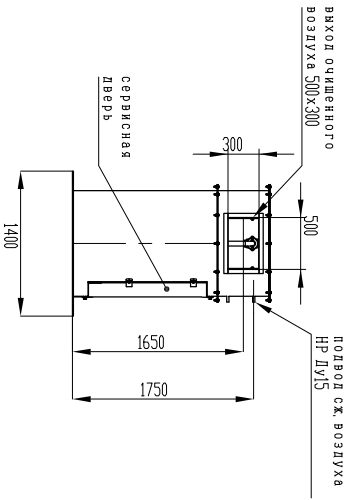
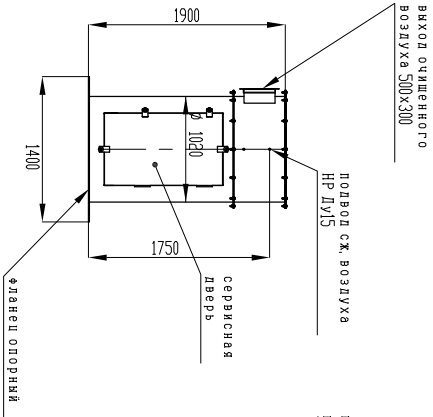
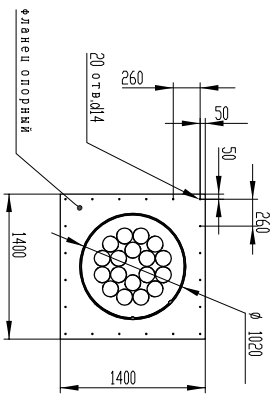


Инв. №, подл.	Подп. и дата	Взам. инв. №	Инв. №, дубл.	Подп. и дата



Изм.	Лист	№ докум.	Подп.	Дата	РПИС-НЭС фильтр рукавный с импальвной продувкой, в серийном исполнении	Лист 1

Копировал

Формат А3