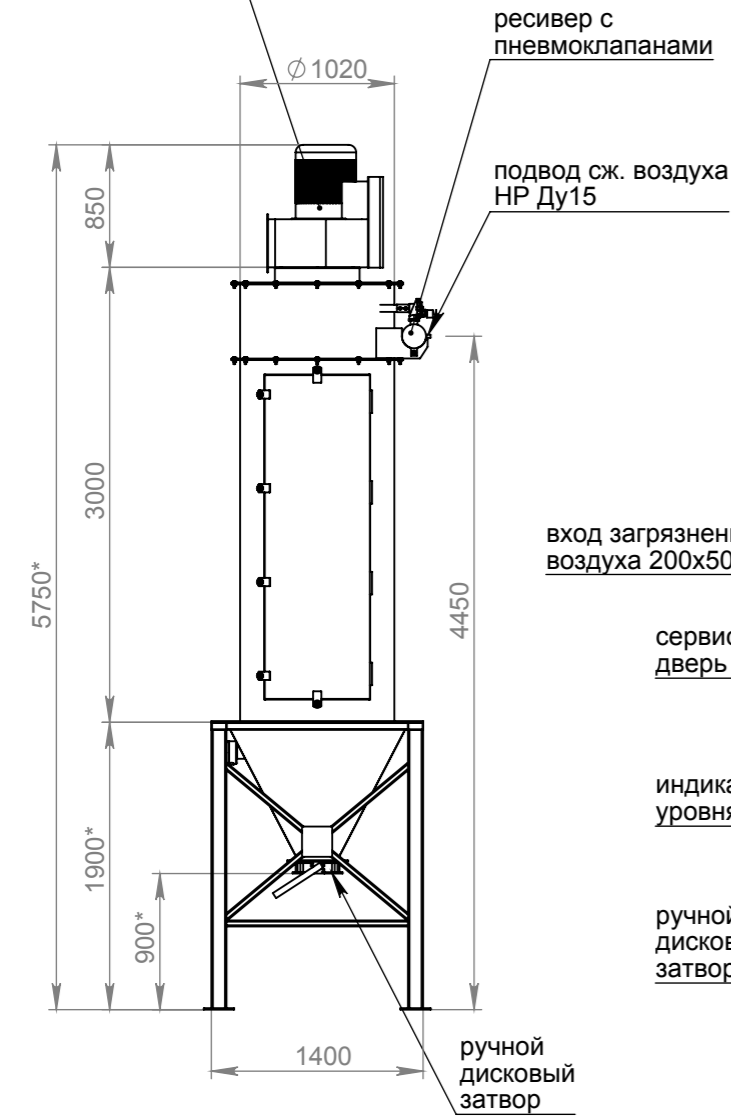


ручной дисковый затвор

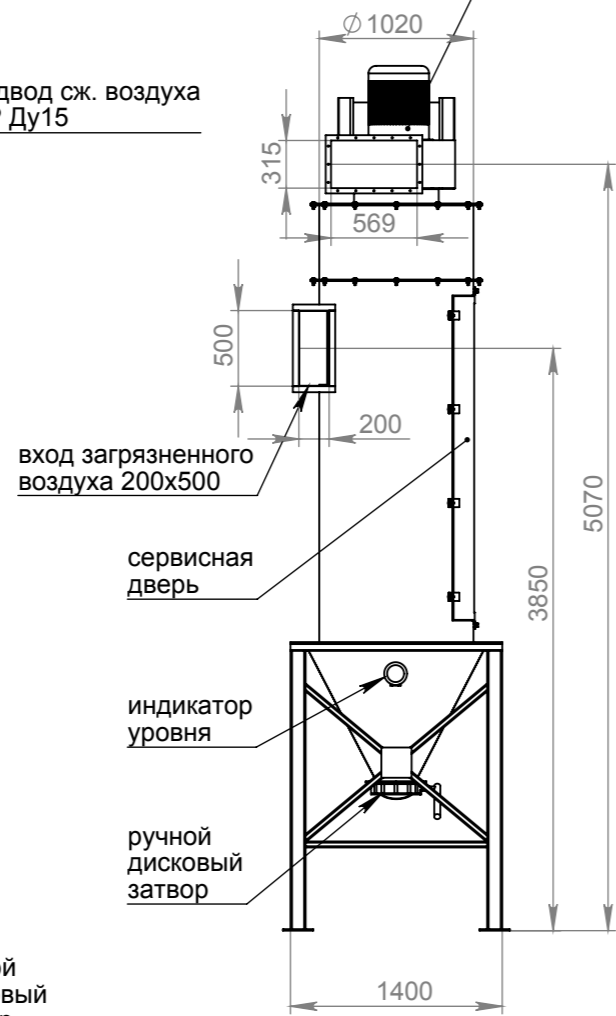
вентилятор
7,5кВт, 3000об/мин



ресивер с пневмоклапанами

подвод сж. воздуха
НР Ду15

вентилятор
7,5кВт, 3000об/мин



вход загрязненного
воздуха 200x500

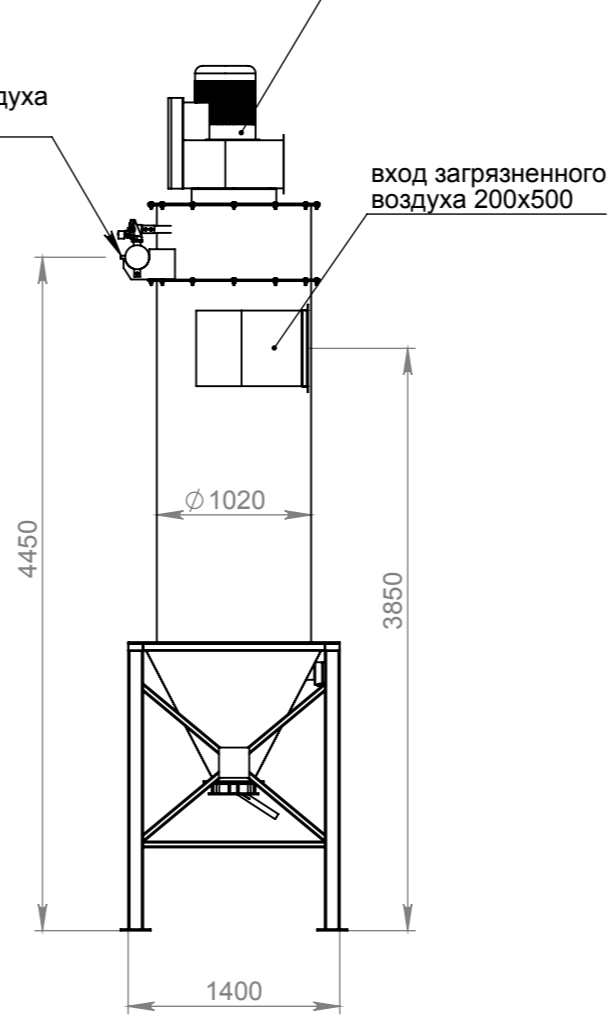
сервисная
дверь

индикатор
уровня

ручной
дисковый
затвор

подвод сж. воздуха
НР Ду15

вентилятор
7,5кВт, 3000об/мин



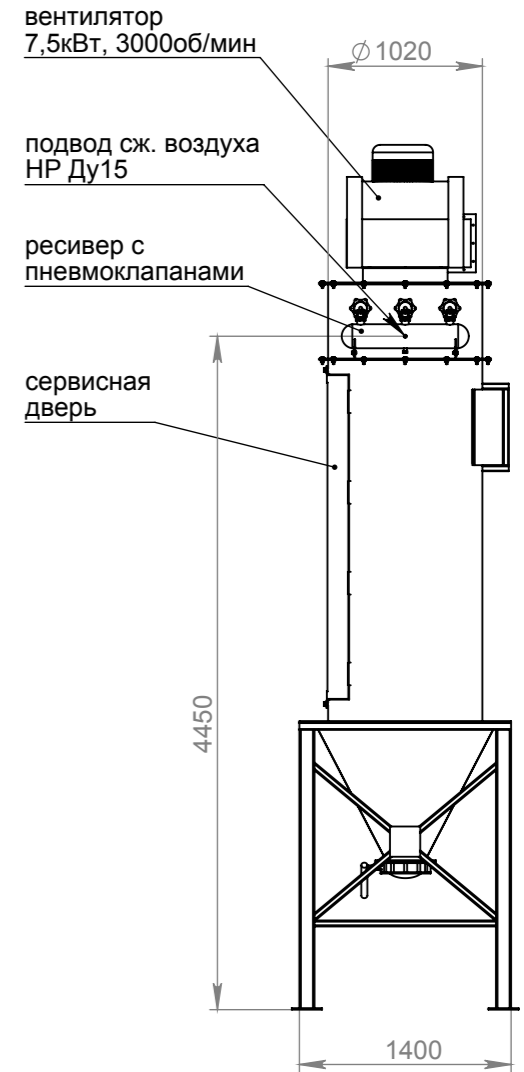
вход загрязненного
воздуха 200x500

вентилятор
7,5кВт, 3000об/мин

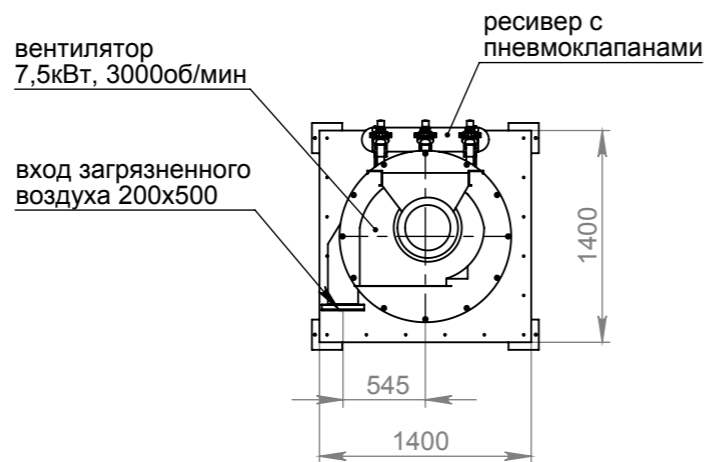
подвод сж. воздуха
НР Ду15

ресивер с
пневмоклапанами

сервисная
дверь



* - размер согласовывается с заказчиком



Инв. № подл.	Подп. и дата
Взам. инв. №	Инв. № дубл.
Подп. и дата	Подп. и дата

Изм.	Лист	№ докум.	Подп.	Дата	РЦИЭ-ВЕНТ18 фильтровентиляционный агрегат с импульсной продувкой, циклонным входом, ручной выгрузкой бункера	Лист 1
------	------	----------	-------	------	--	-----------