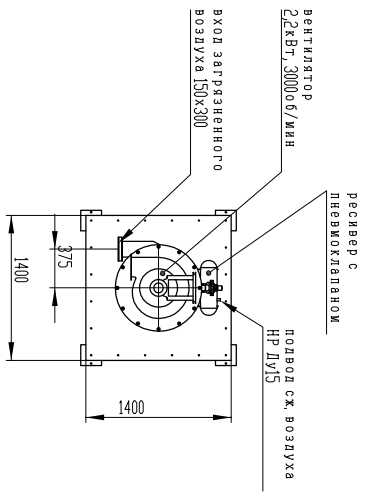
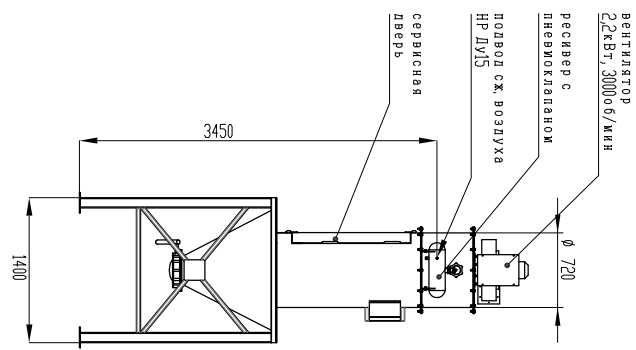
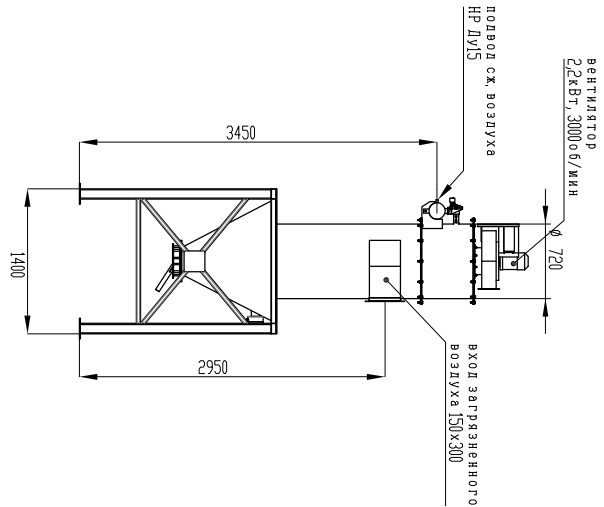
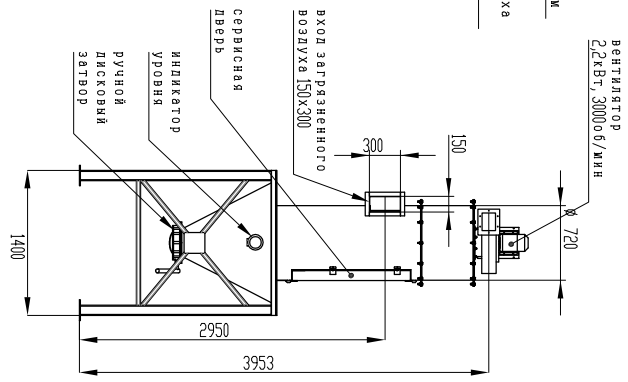
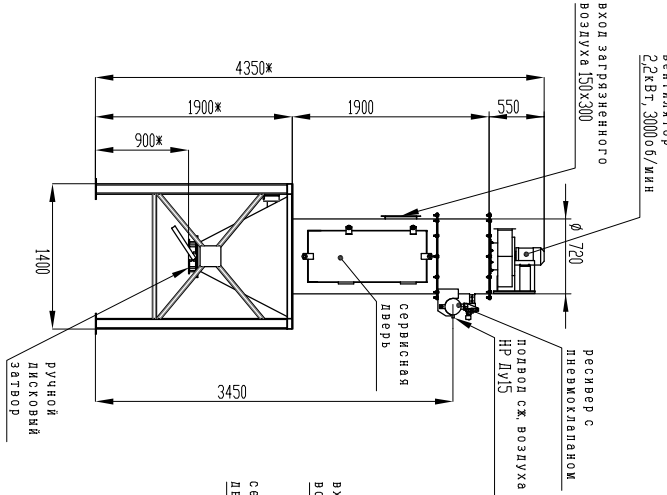
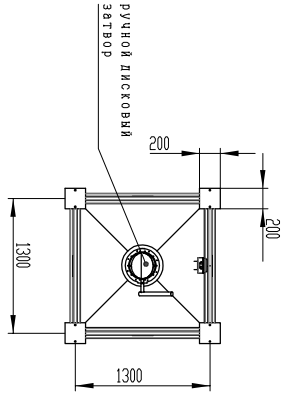


Инв. №, подл.	Подл. и дата	Взам. инв. №	Инв. №, дубл.	Подл. и дата

Ж - размер согласовывается с заказчиком



Изм.	Лист	№ докум.	Подл.	Дата	РПИЗ-ВЕНТЗ фильтровентиляционный агрегат с импульсной продувкой, циклонным входом, ручной выгрузкой бункера	Лист
						1