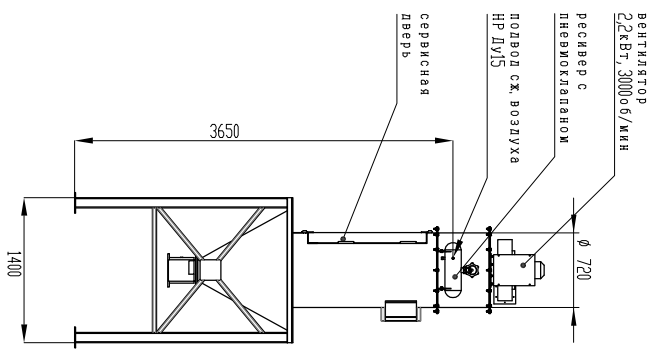
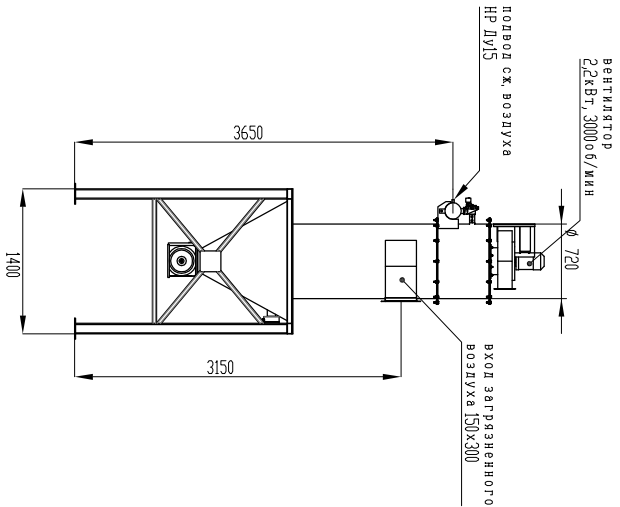
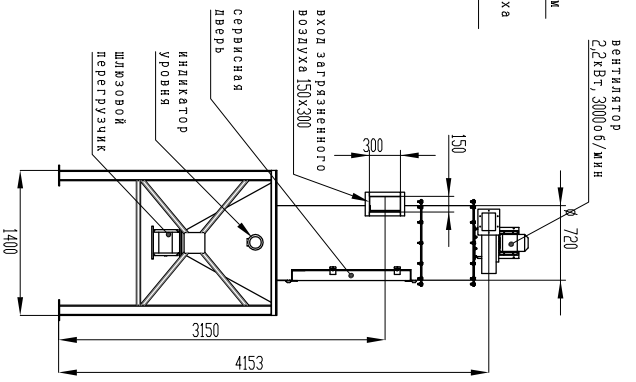
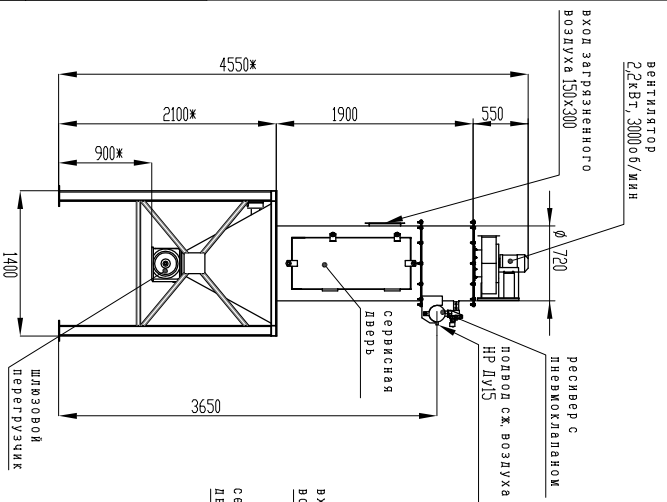
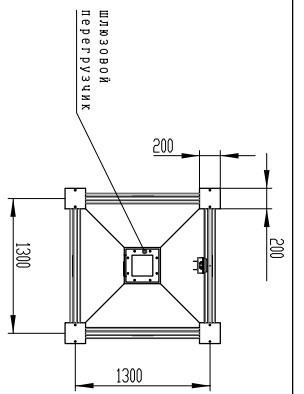
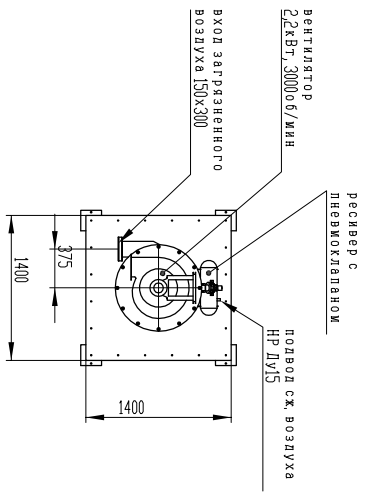


Инв. №, подл.	Подл. и дата	Взам. инв. №	Инв. №, дубл.	Подл. и дата



Ж - размер согласовывается с заказчиком



Изм.	Лист	№ докум.	Подл.	Дата	РШЗ-ВЕНТЗ фильтровентиляционный агрегат с импортной продувкой, циклонным входом, шлязовым перегрузчиком для выгрузки бункера	Лист 1

Копировал Формат А3