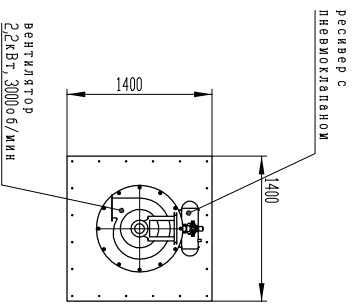
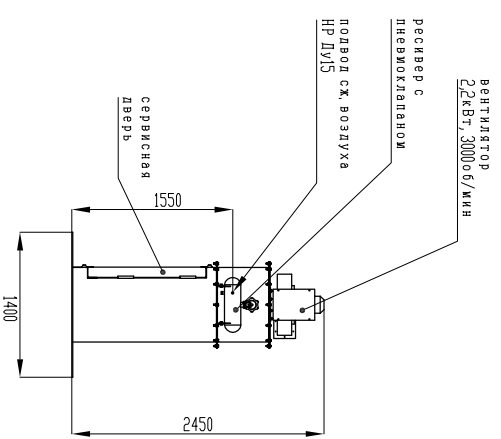
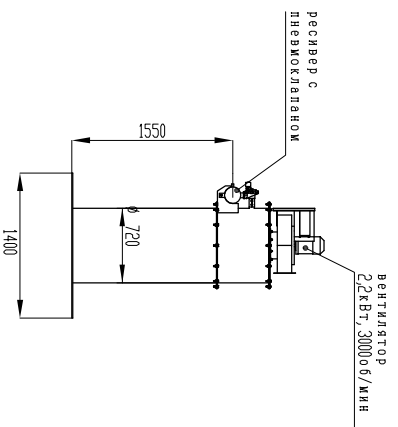
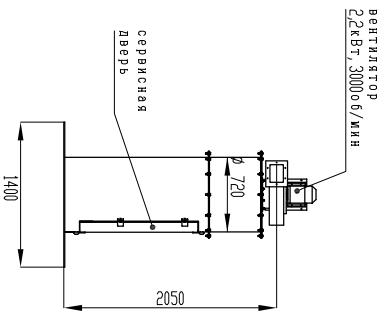
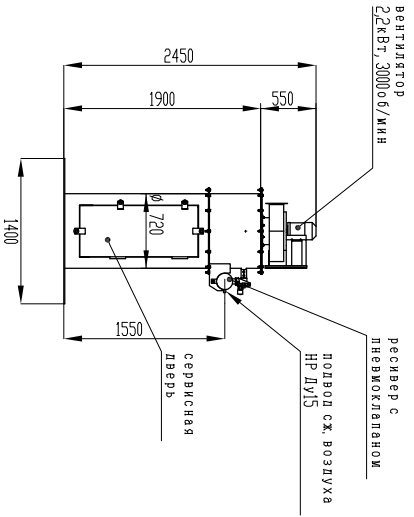
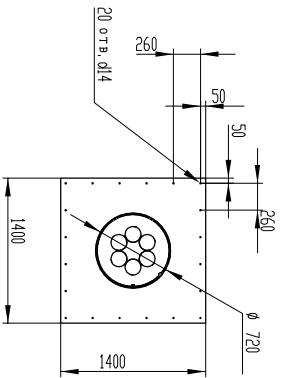


Инв. №, подл.	Подп. и дата	Взам. инв. №	Инв. №, дубл.	Подп. и дата



Изм.	Лист	№ докум.	Подп.	Дата	РШЗ-ВЕНТЭС фильтр рукавный с импульсной продувкой, вентилятором, в сборном исполнении	Лист 1

Копировал _____ Формат А3