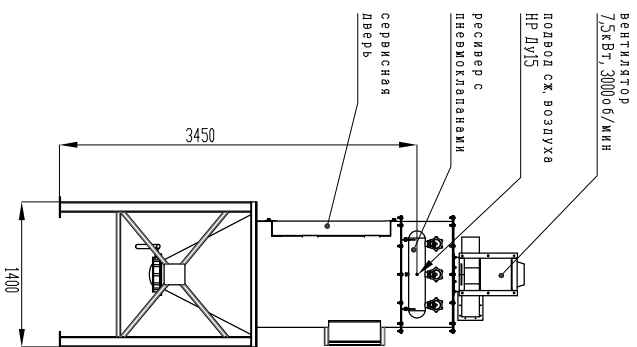
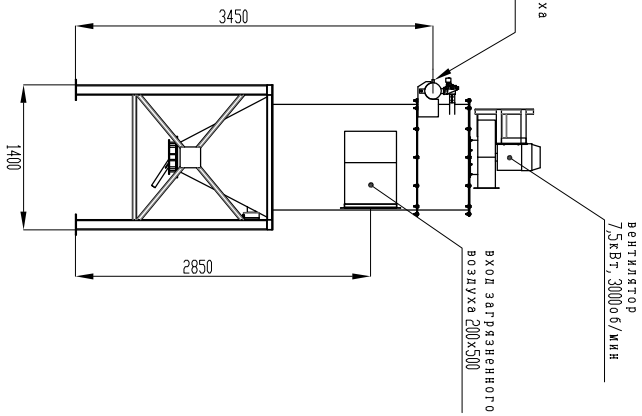
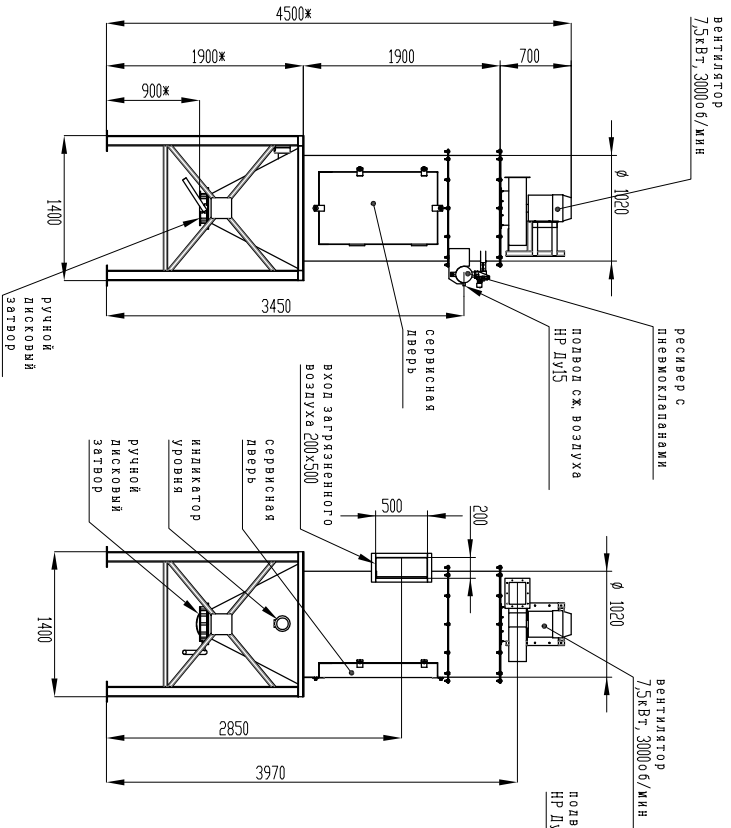
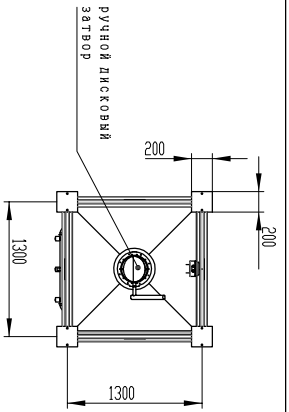
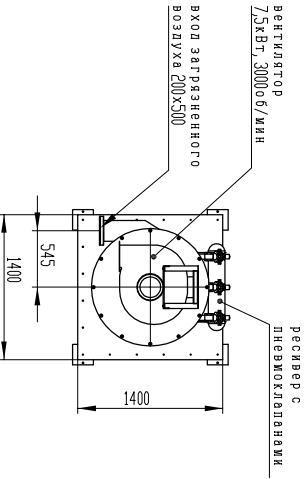


Инв. №, подл.	Подл. и дата	Взам. инв. №	Инв. №, дубл.	Подл. и дата



ж - размер согласовывается с заказчиком



Изм.	Лист	№ док.и.	Подл.	Дата	РШЗ-ВЕНТ9 фильтрвентиляционный агрегат с импультсной продувкой, циклонный входом, ручной выгрузкой бункера	Лист 1

Копировал

Формат А3