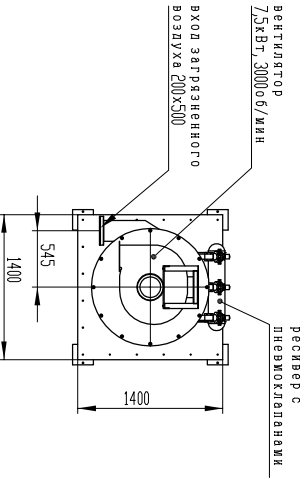
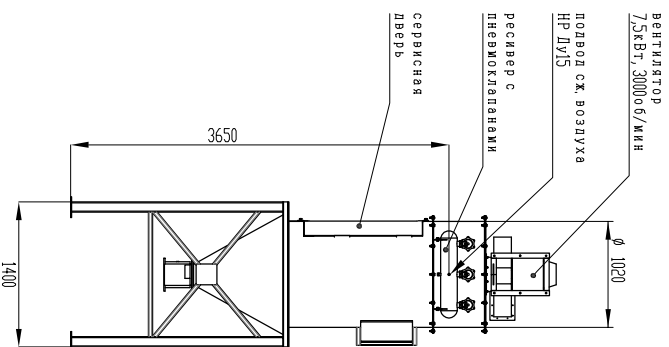
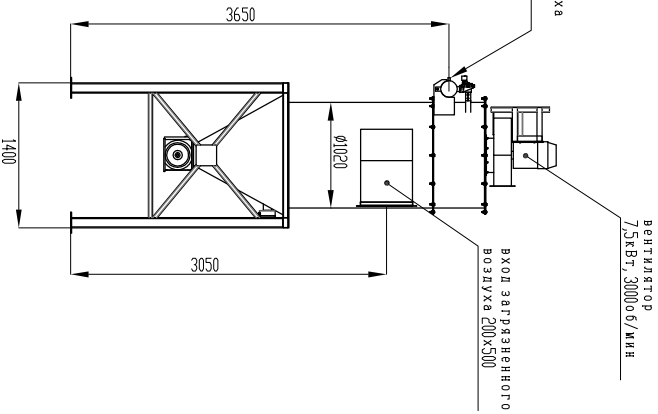
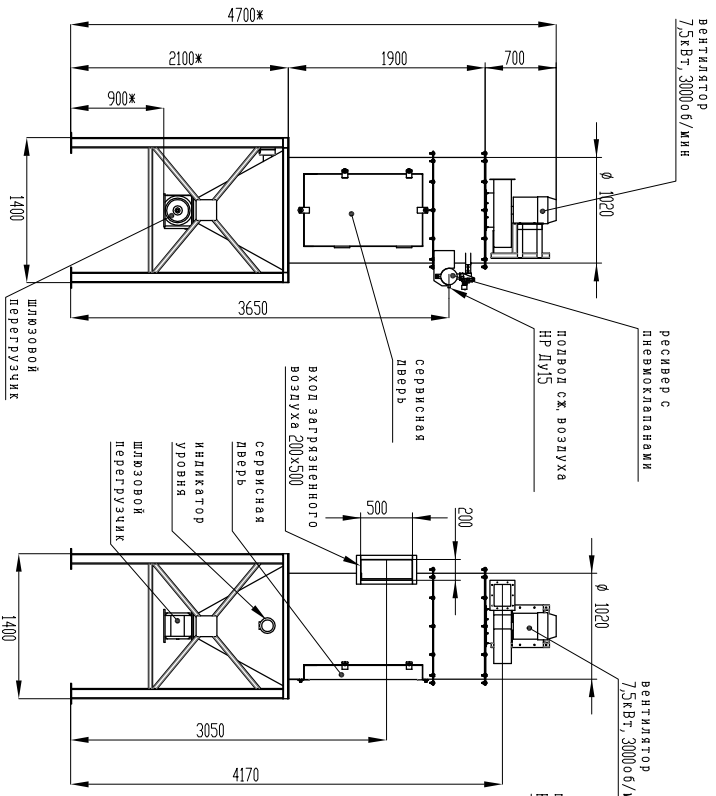
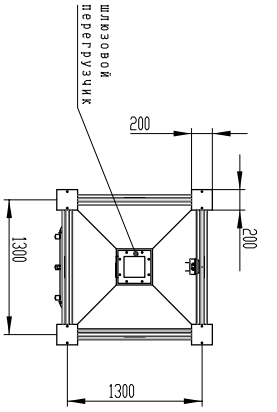


Инв. № подл.	Подл. и дата	Взам. инв. №	Инв. № дубл.	Подл. и дата

ж - размер согласовывается с заказчиком



Изм.	Лист	№ док.	Подл.	Дата	РИЗ-ВЕНТ9 фильровентиляционный агрегат с импультсной пропускной, циклонный входом, шлюзовым перегородчиком для выгрузки бункера	Лист
						1

Копировал

Формат А3