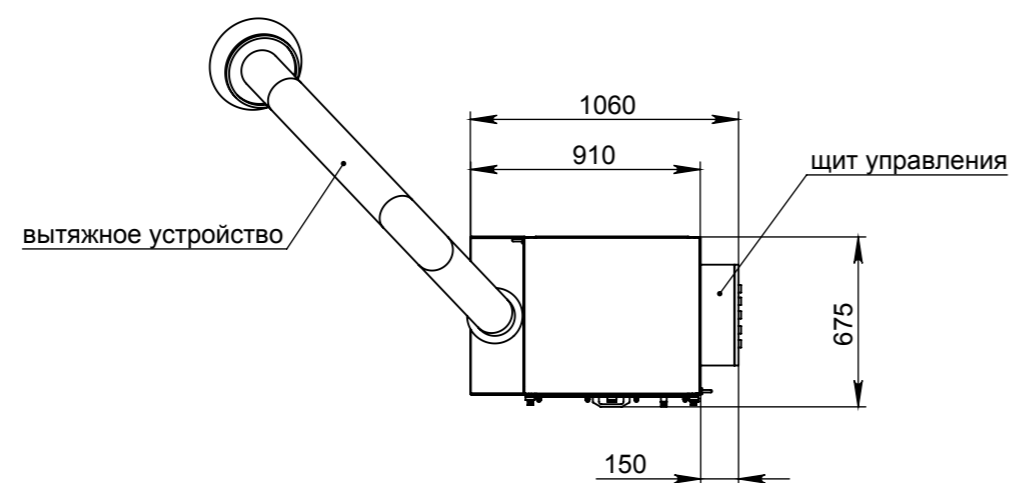
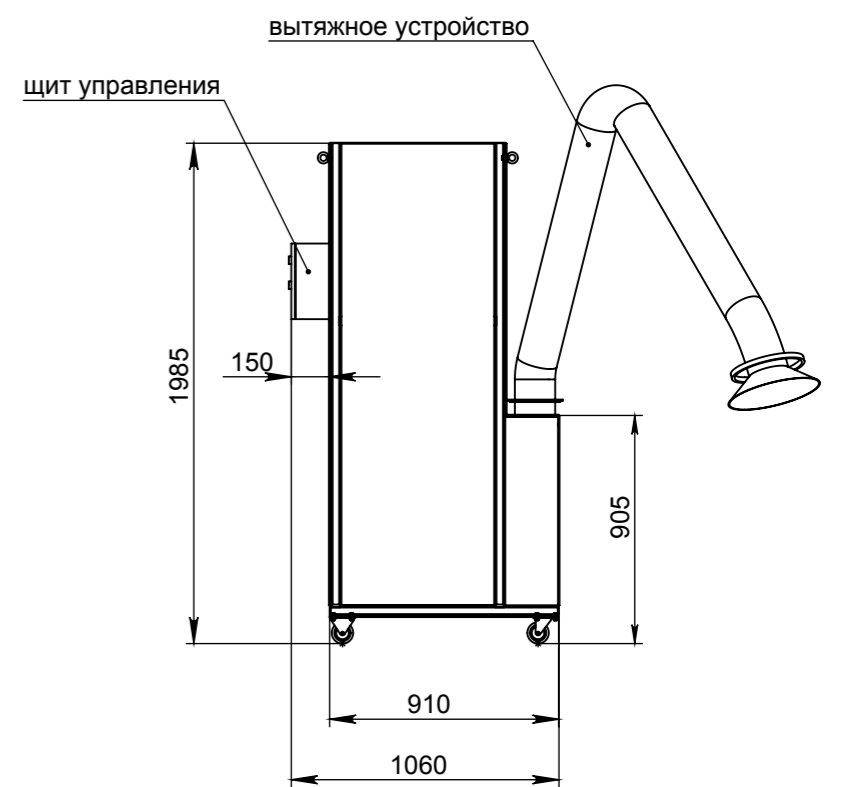
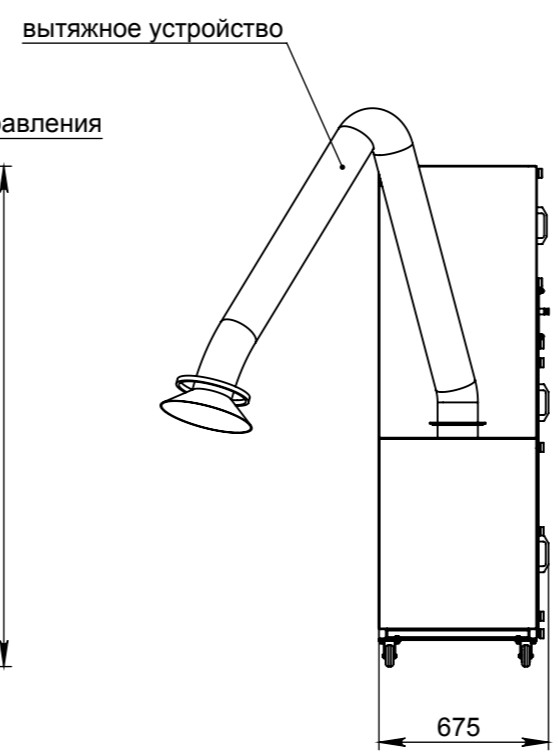
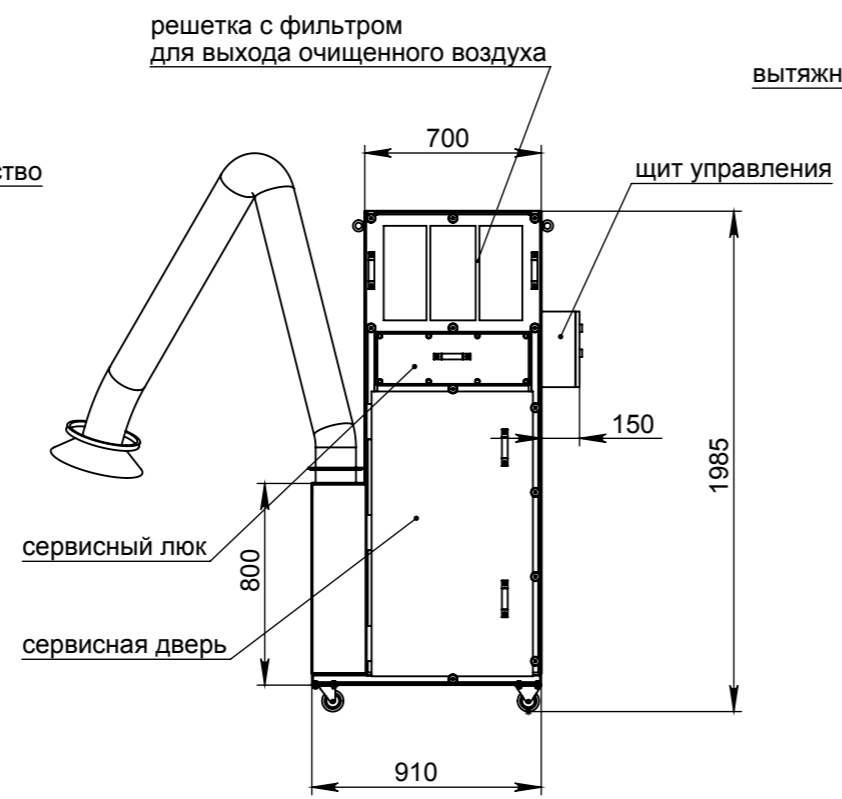
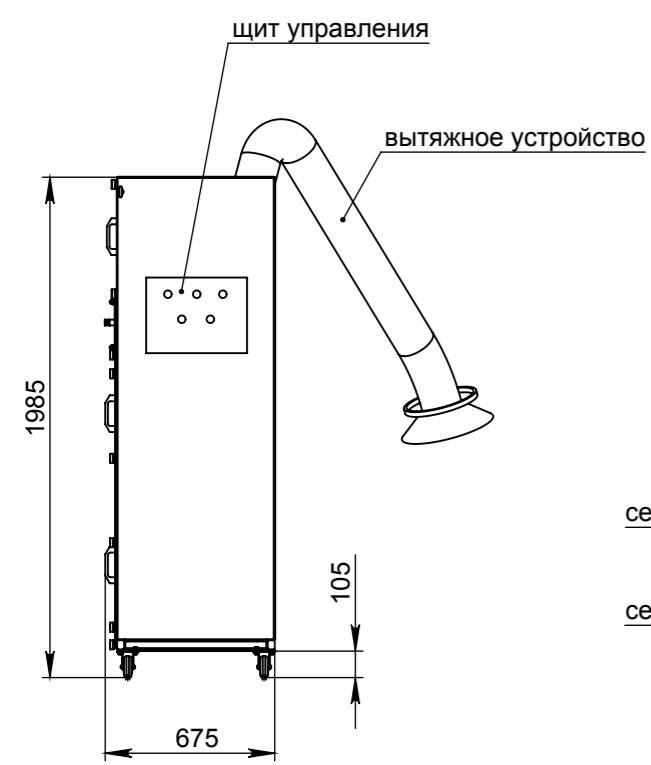
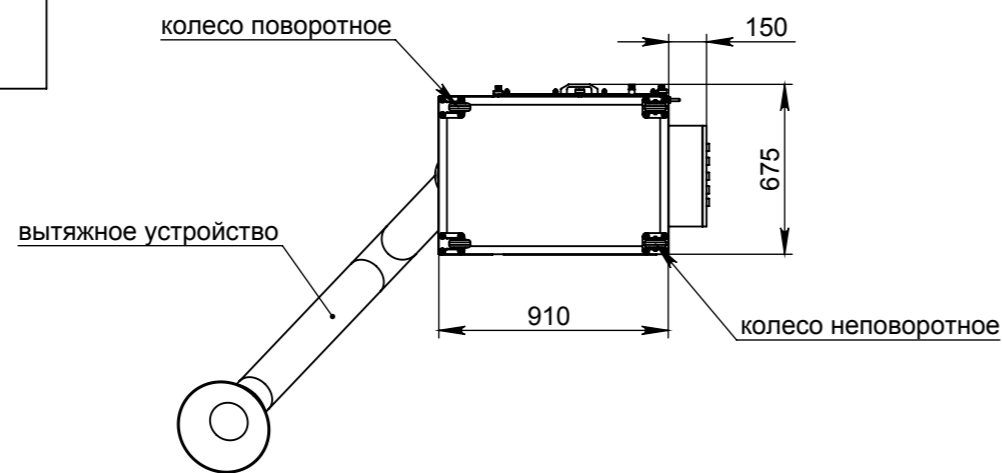


Инв. № подл.	Подп. и дата	Взам. инв. №	Инв. № дубл.	Подп. и дата



Изм.	Лист	№ докум.	Подп.	Дата	СРФ-ДЖЕТ1 передвижной двухступенчатый фильтр с пневмоочисткой для сварочных постов и рабочих мест с "точечным" пылением	Лист
						1