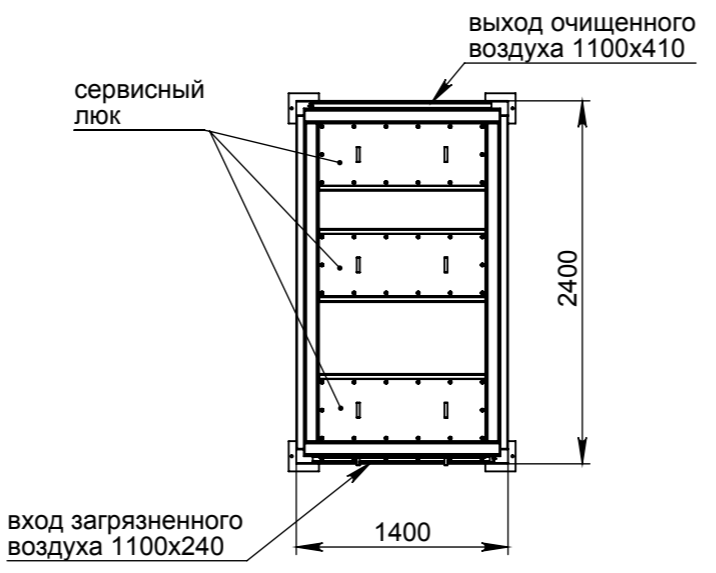
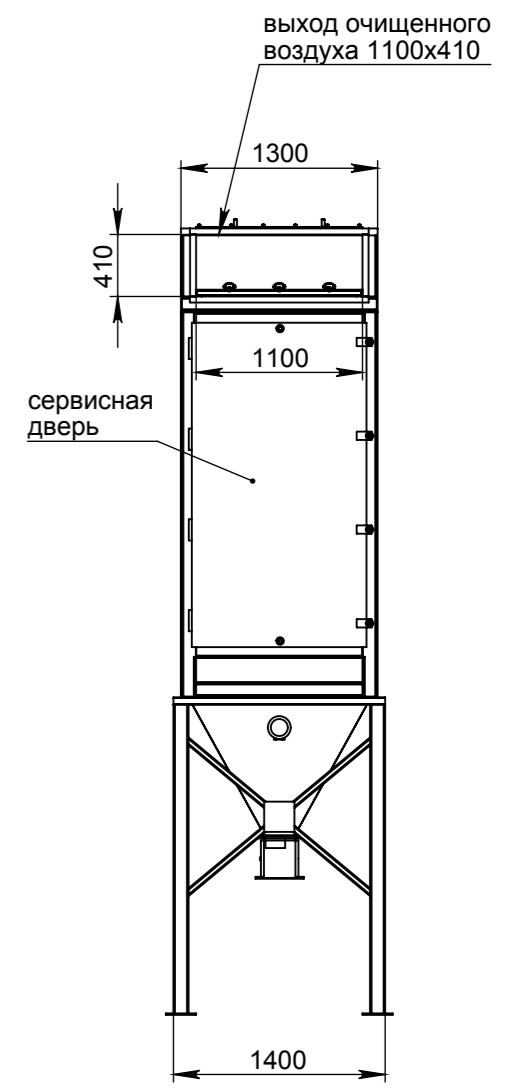
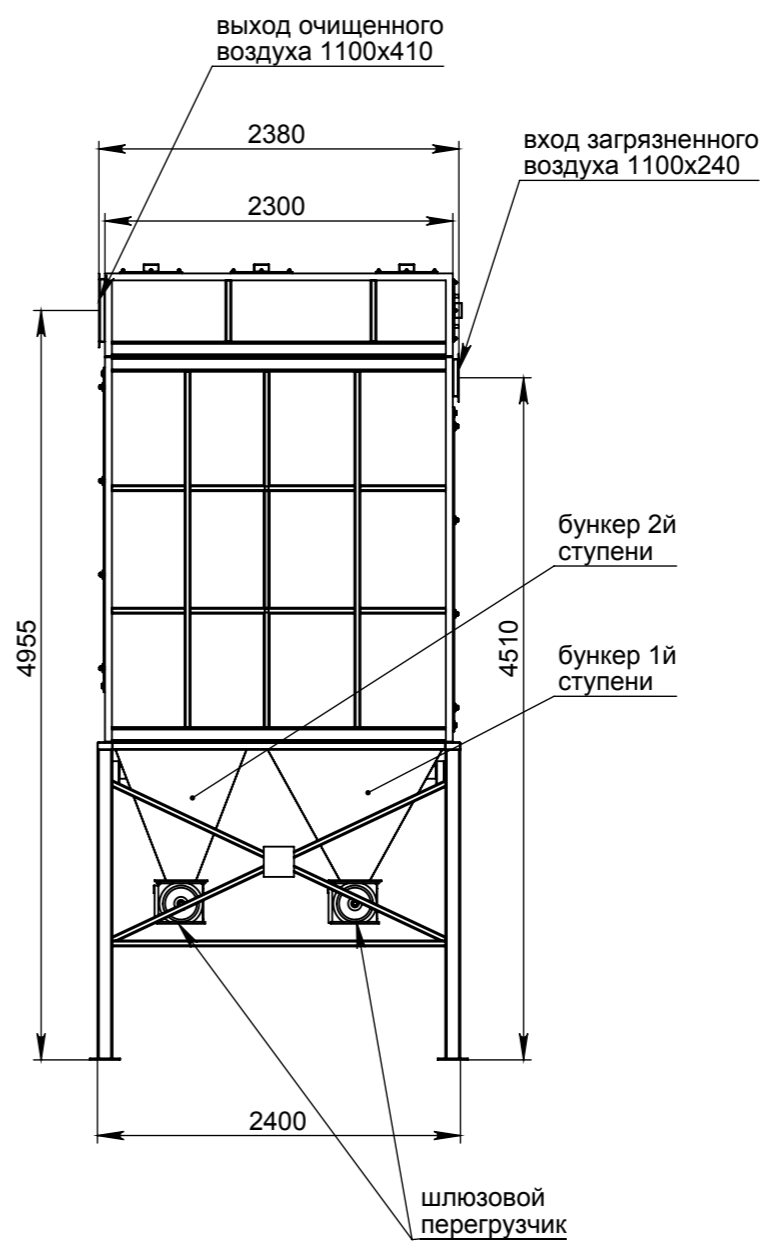
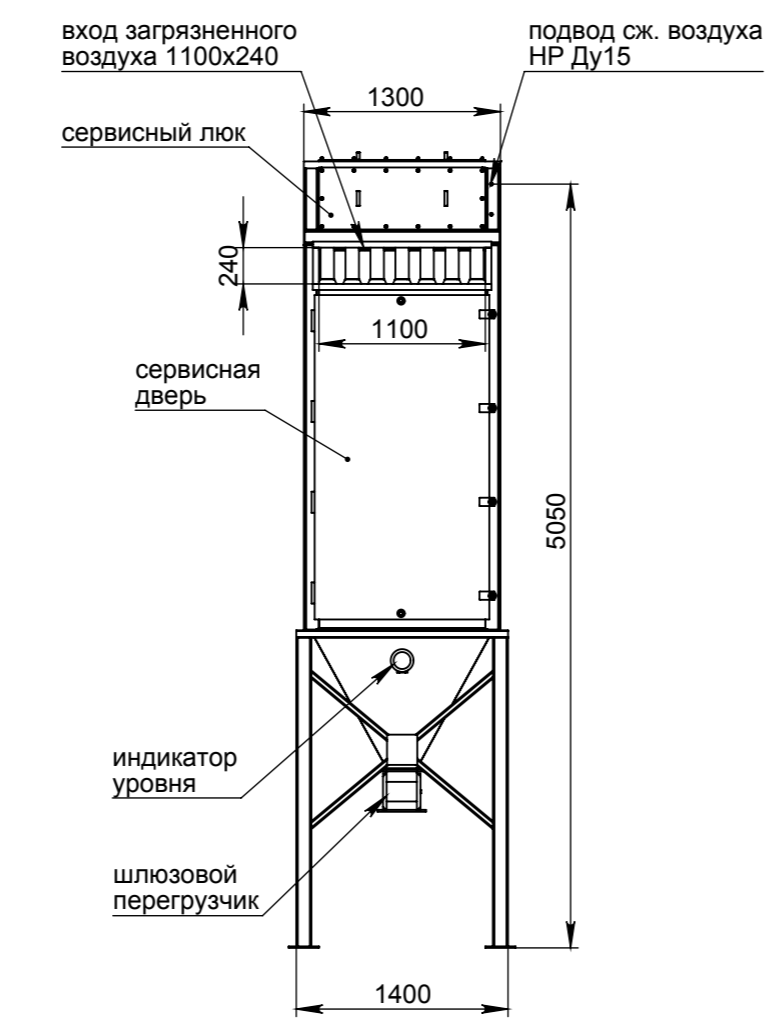
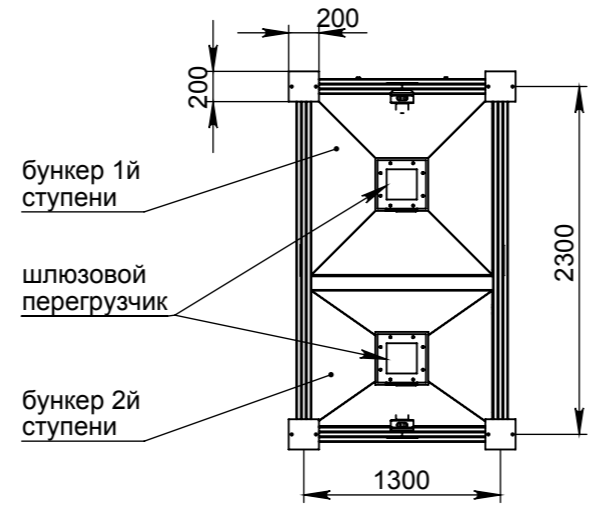
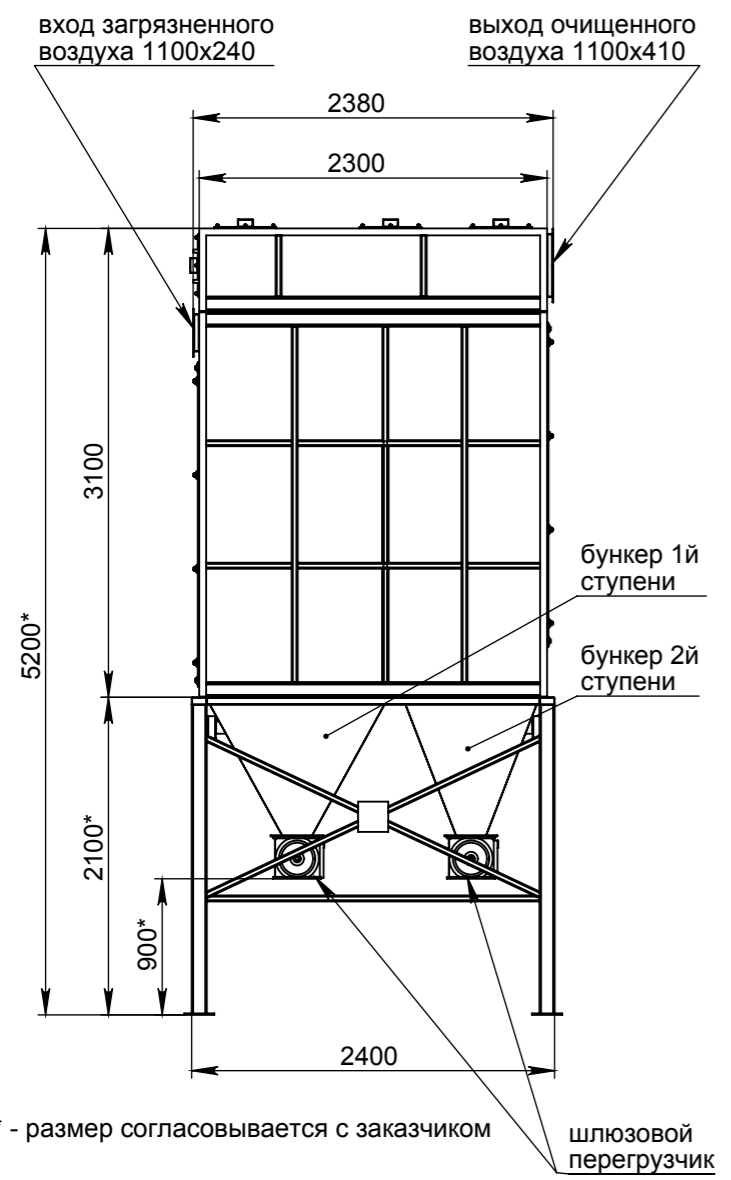


Инв. № подл.	Подп. и дата
Взам. инв. №	Инв. № дубл.
Подп. и дата	Подп. и дата



* - размер согласовывается с заказчиком

Изм.	Лист	№ докум.	Подп.	Дата	СРФ10КР двухступенчатый рукавно-картриджный фильтр с импульсной продувкой, шлюзовыми перегрузчиками для выгрузки бункеров	Лист 1
------	------	----------	-------	------	---	-----------