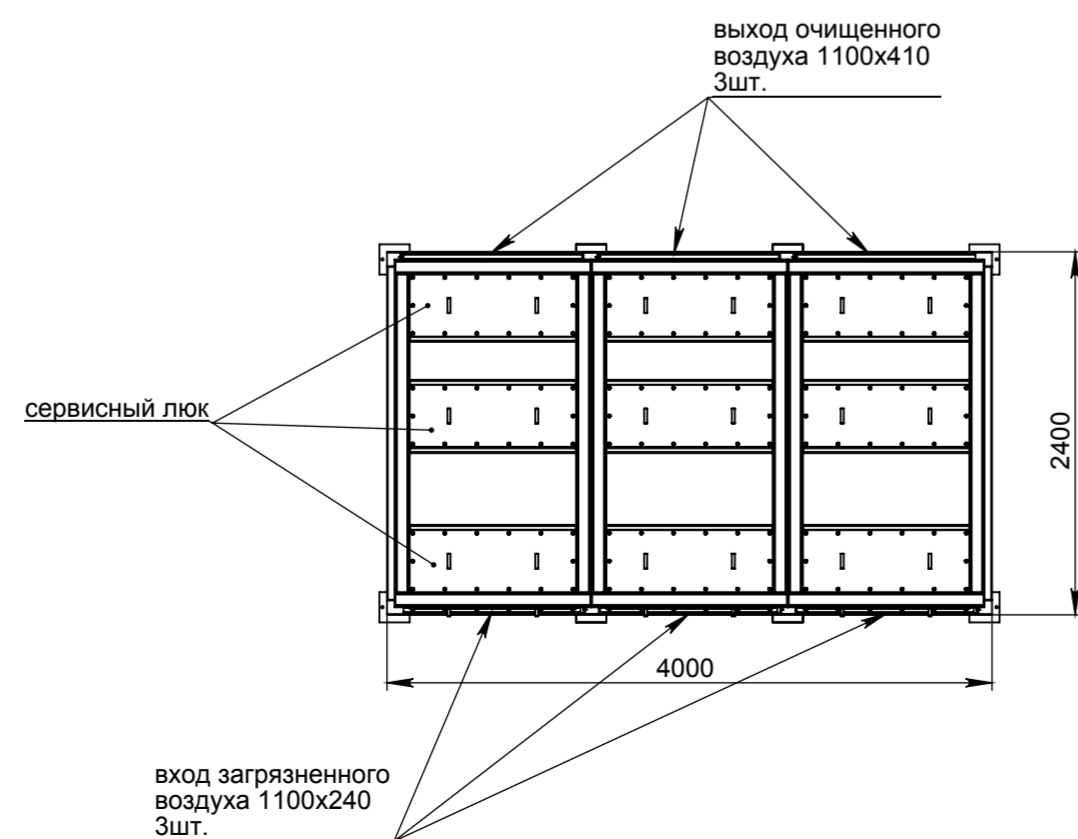


* - размер согласовывается с заказчиком



Ив. № подл.	Подп. и дата
Взам. инв. №	Ив. № дубл.
Подп. и дата	Подп. и дата

Изм.	Лист	№ докум.	Подп.	Дата	СРФ10КРх3 двухступенчатый рукавно-картриджный трехсекционный фильтр с импульсной продувкой, ручной выгрузкой бункеров	Лист
						1