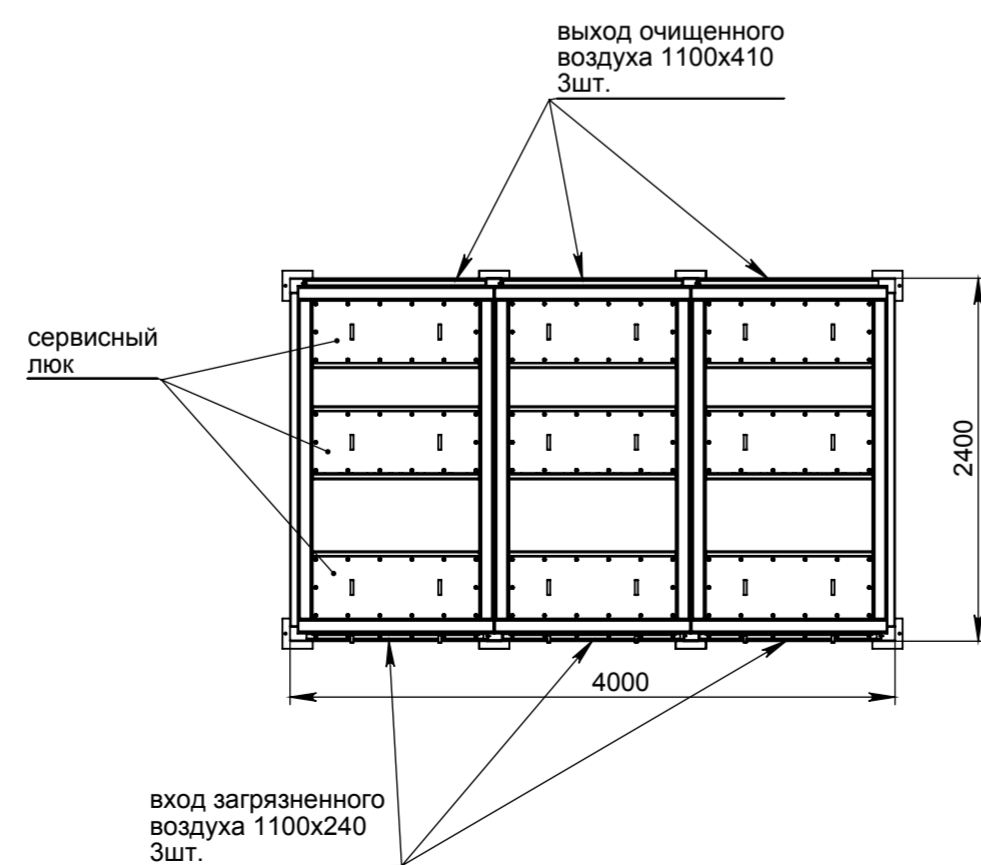


* - размер согласовывается с заказчиком

ручной дисковый затвор



Инов. № подл.	Подп. и дата
Взам. инв. №	Инов. № дубл.
Подп. и дата	Подп. и дата

Изм.	Лист	№ докум.	Подп.	Дата	СРФ10КРх3 двухступенчатый рукавно-картриджный трехсекционный фильтр с импульсной продувкой, шлюзовым перегрузчиком для выгрузки бункера 1й ступени, ручным затвором для выгрузки бункера 2й ступени	Лист
						1