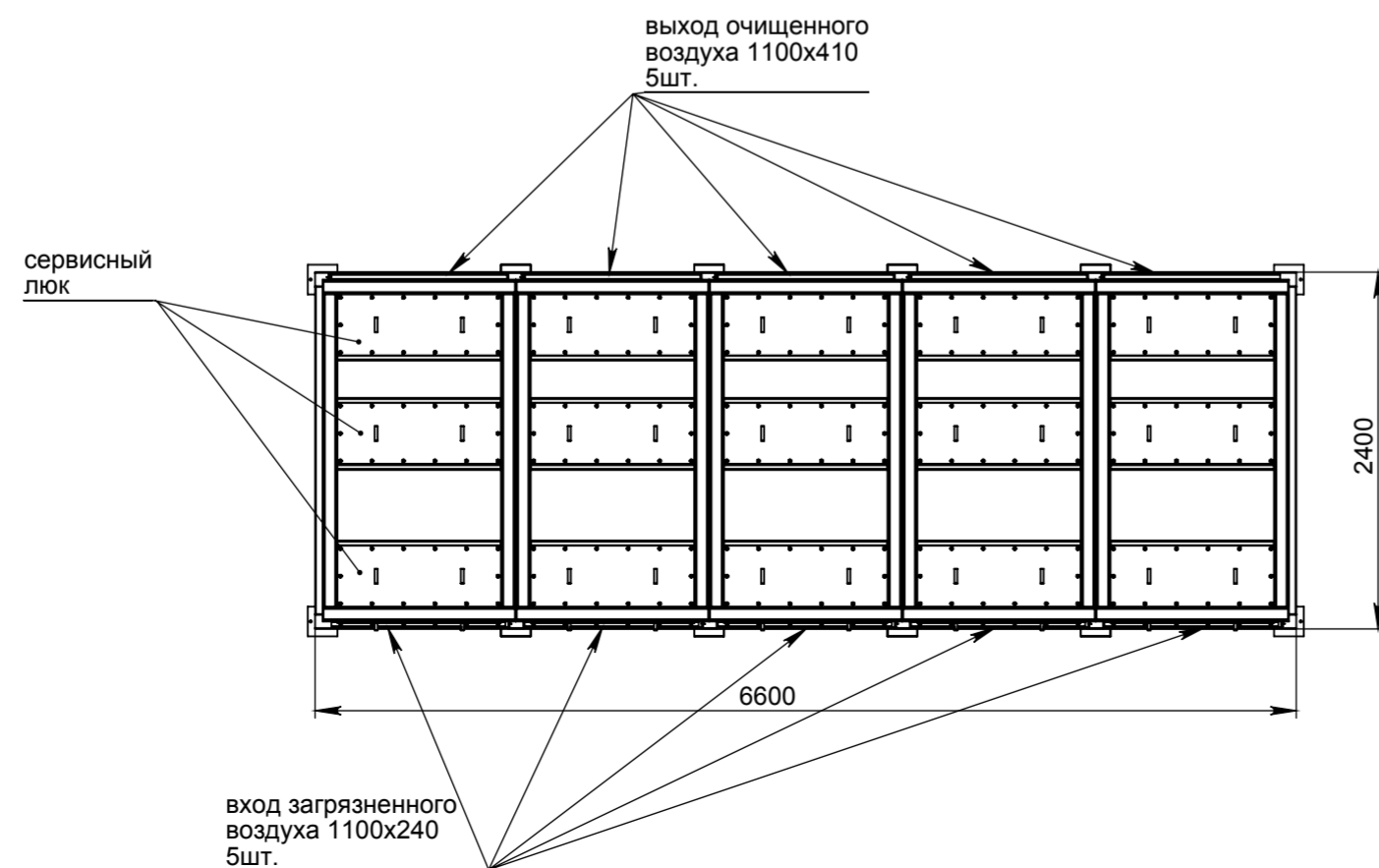


* - размер согласовывается с заказчиком

шлюзовой перегрузчик



Изм.	Лист	№ докум.	Подл.	Дата	СРФ10КРх5 двухступенчатый рукавно-картриджный пятисекционный фильтр с импульсной продувкой, шлюзовыми перегрузчиками для выгрузки бункеров	Лист
						1

Изм. № подл.	Подл. и дата
Взам. инв. №	Инд. № дубл.
Подл. и дата	Подл. и дата