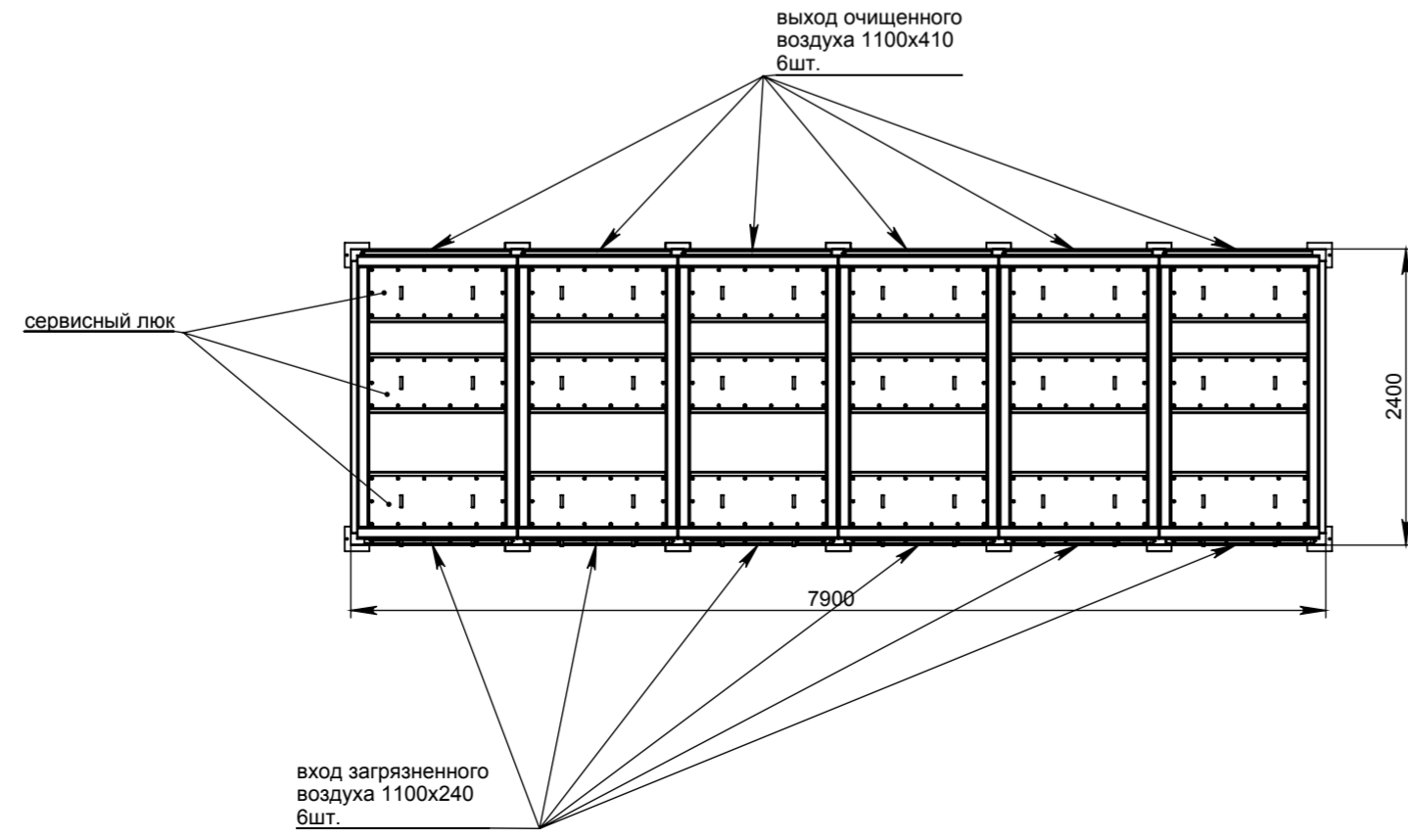
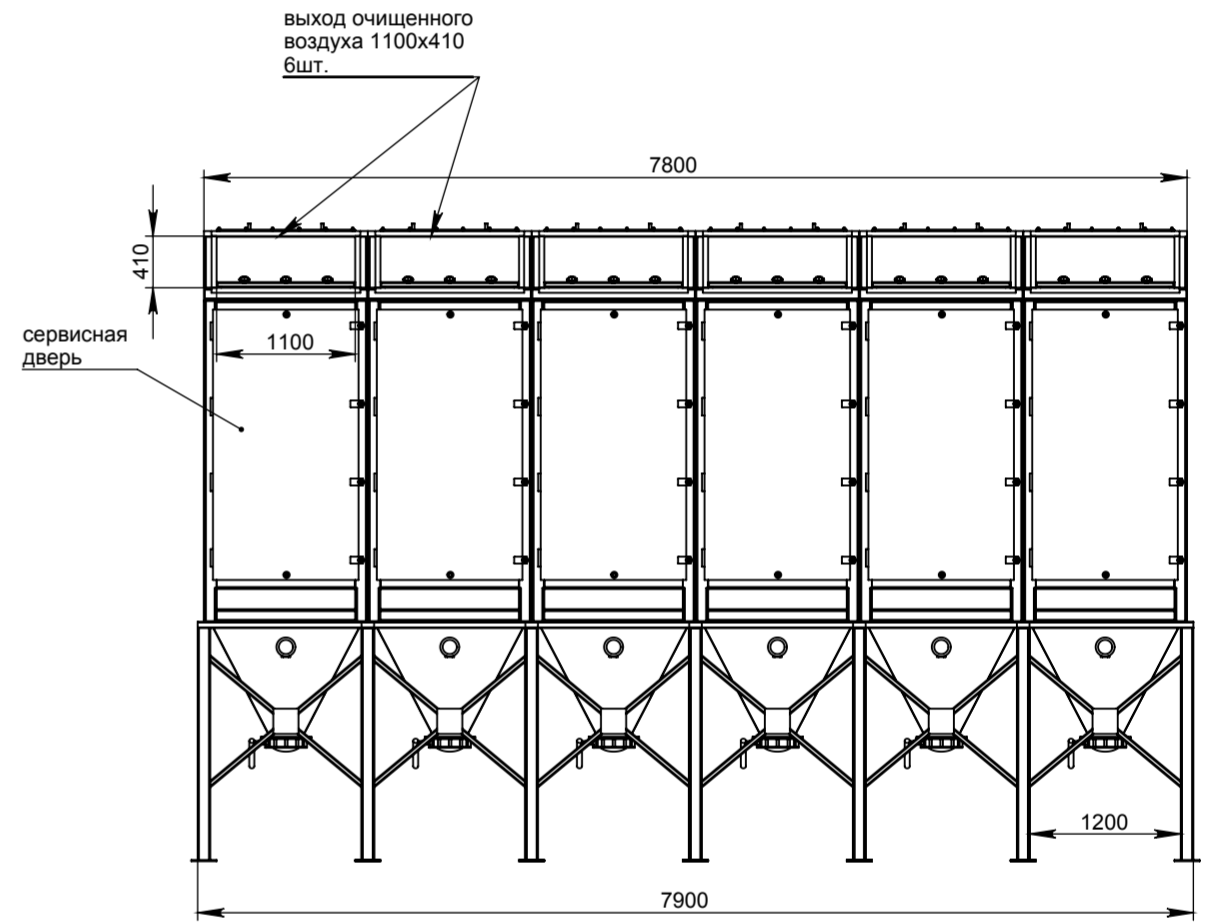
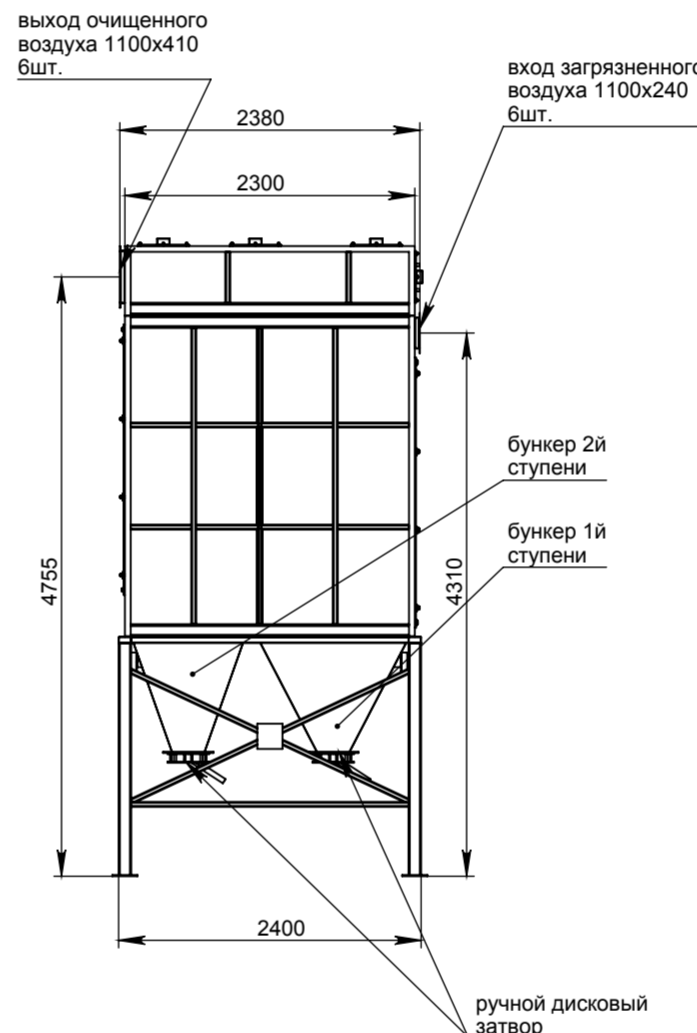


* - размер согласовывается с заказчиком



Ив. № подл.	Подл. и дата
Взам. инв. №	Ив. № дубл.
Подл. и дата	Подл. и дата

Изм.	Лист	№ докум.	Подл.	Дата	СРФ10КРх6 двухступенчатый рукавно-картриджный шестисекционный фильтр с импульсной продувкой, ручной выгрузкой бункеров	Лист
						1