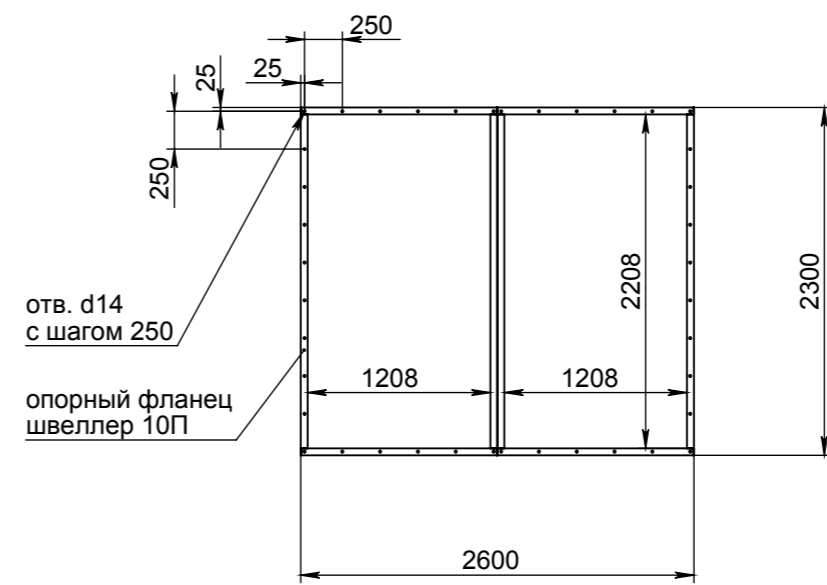


A-A



Инв. № подл.	Подп. и дата	Взам. инв. №	Инв. № дубл.	Подп. и дата

Изм.	Лист	№ докум.	Подп.	Дата

СРФ15КСх2 фильтр картриджный двухсекционный с импульсной продувкой, в силосном исполнении