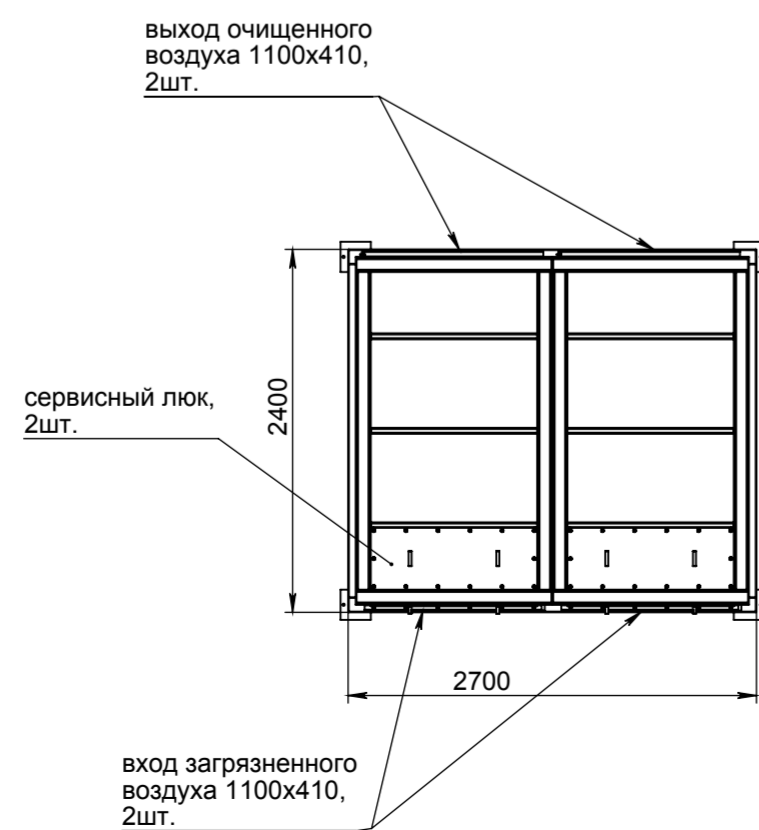
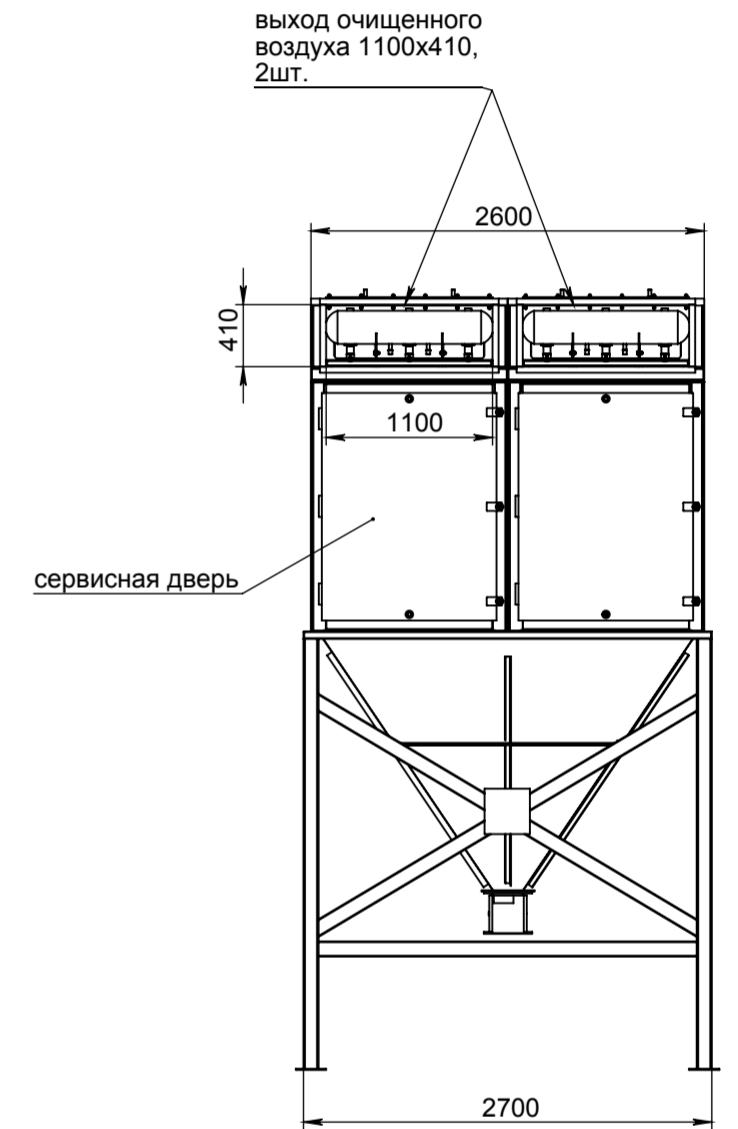
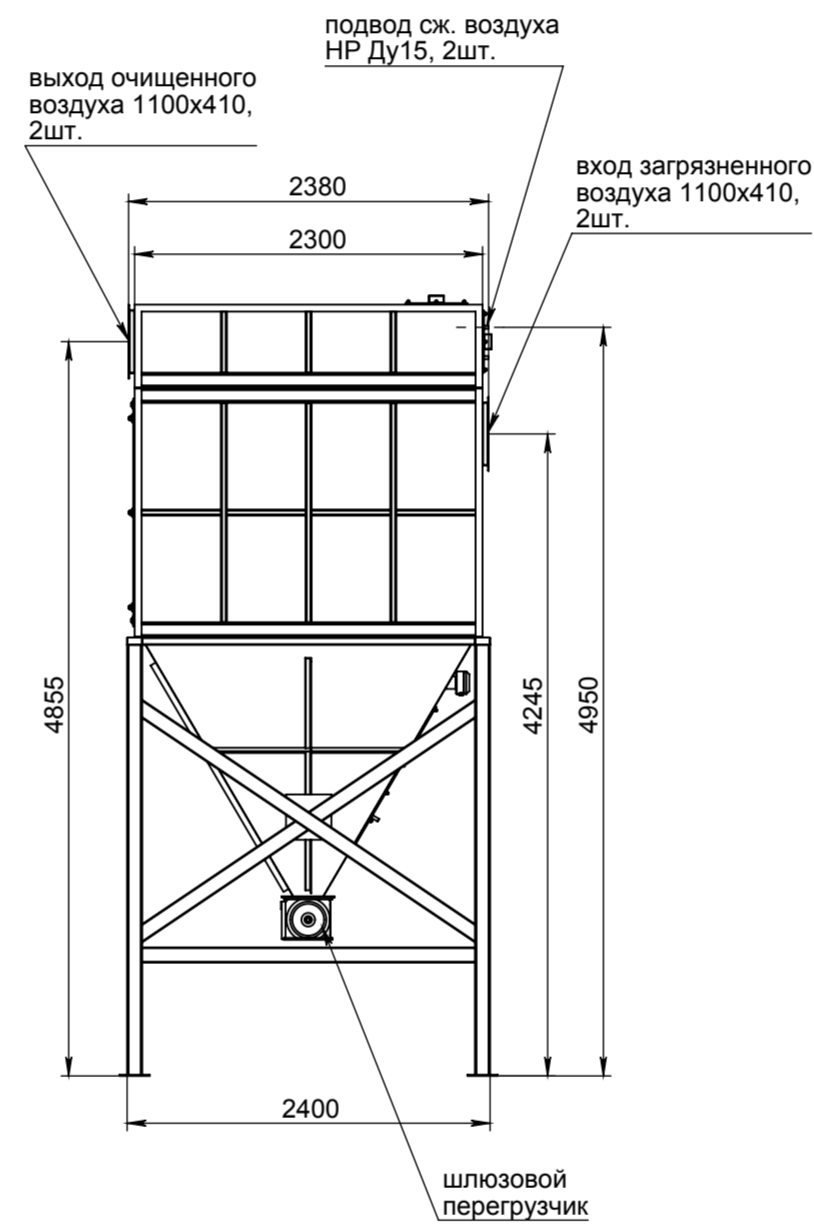
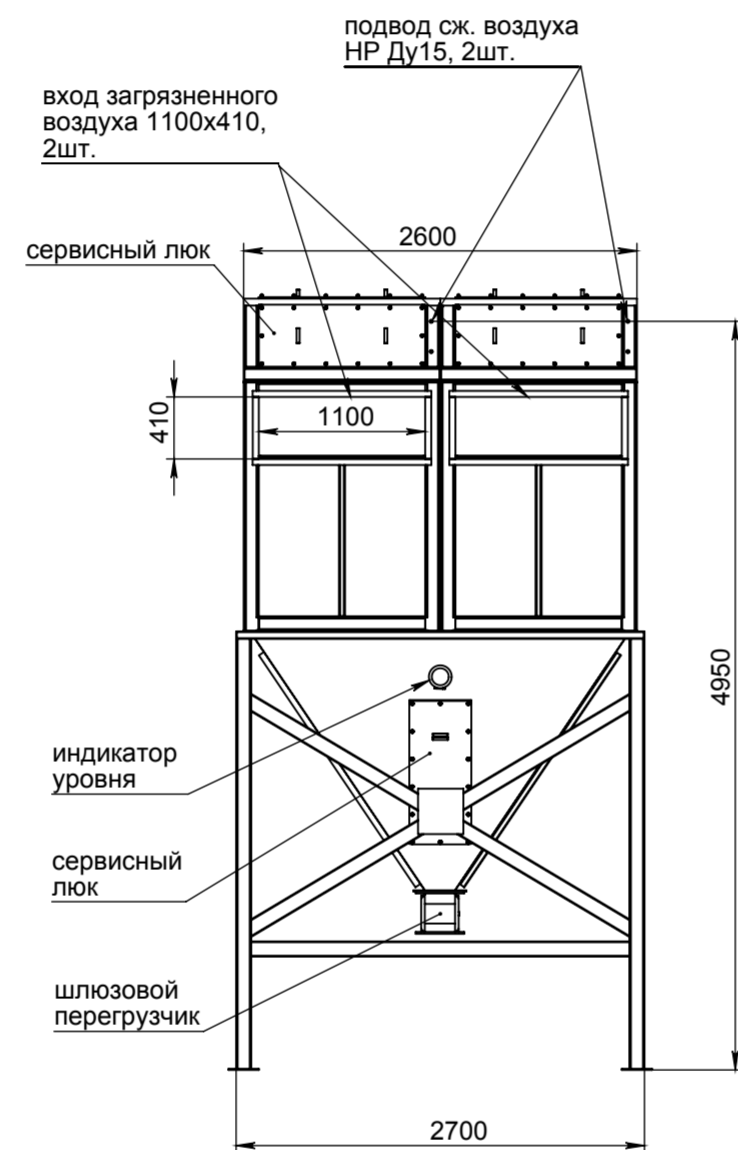


\* - размер согласовывается с заказчиком.



Ив. № подл.	Подп. и дата
Взам. инв. №	Ив. № дубл.
Подп. и дата	Подп. и дата

Изм.	Лист	№ докум.	Подп.	Дата	СРФ15Кх2 фильтр картриджный двухсекционный с импульсной продувкой, шлюзовым перегрузчиком для выгрузки бункера	Лист
						1