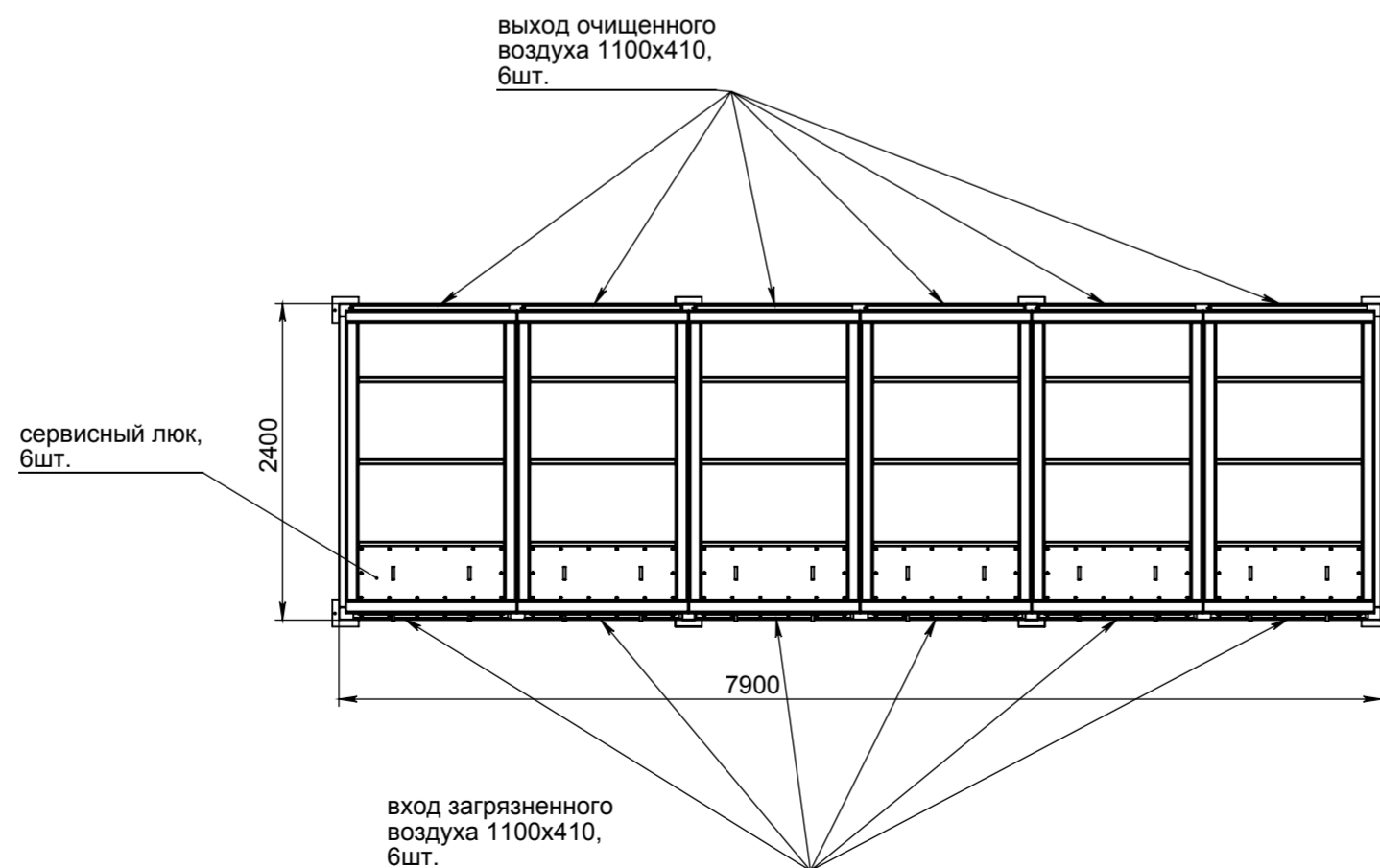


* - размер согласовывается с заказчиком.



Инв. № подл.	Подп. и дата
Взам. инв. №	Инв. № дубл.
Подп. и дата	Подп. и дата

Изм.	Лист	№ докум.	Подп.	Дата	СРФ15Кх6 фильтр картриджный шестисекционный с импульсной продувкой, ручной выгрузкой бункера	Лист
						1