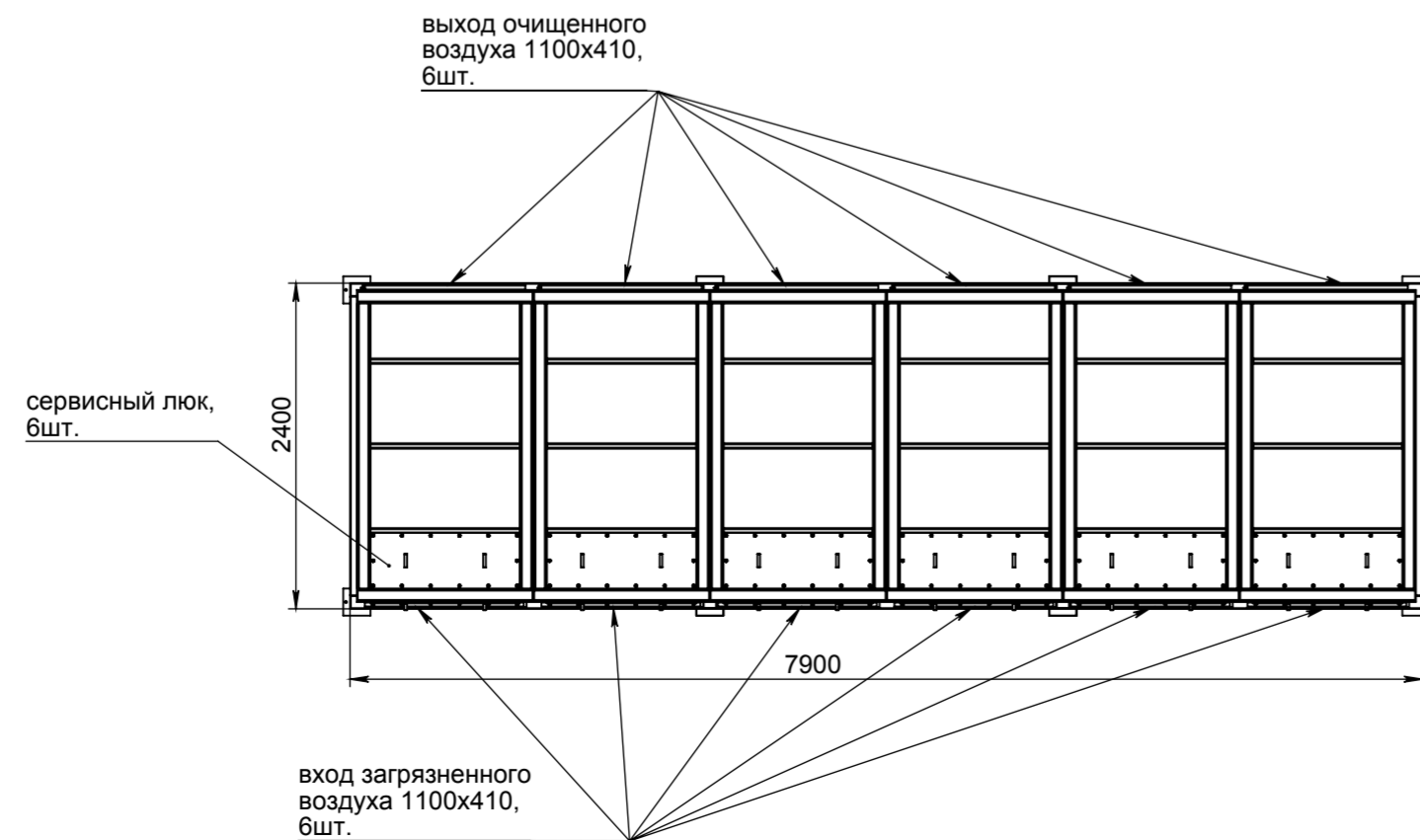


\* - размер согласовывается с заказчиком.



Изм.	Лист	№ докум.	Подл.	Дата	СРФ15Кх6 фильтр картриджный шестисекционный с импульсной продувкой, шлюзовыми перегрузчиками для выгрузки бункеров	Лист 1
------	------	----------	-------	------	--	-----------

Ив. № подл.	Подл. и дата	Вам. инв. №	Ив. № дубл.	Подл. и дата
-------------	--------------	-------------	-------------	--------------