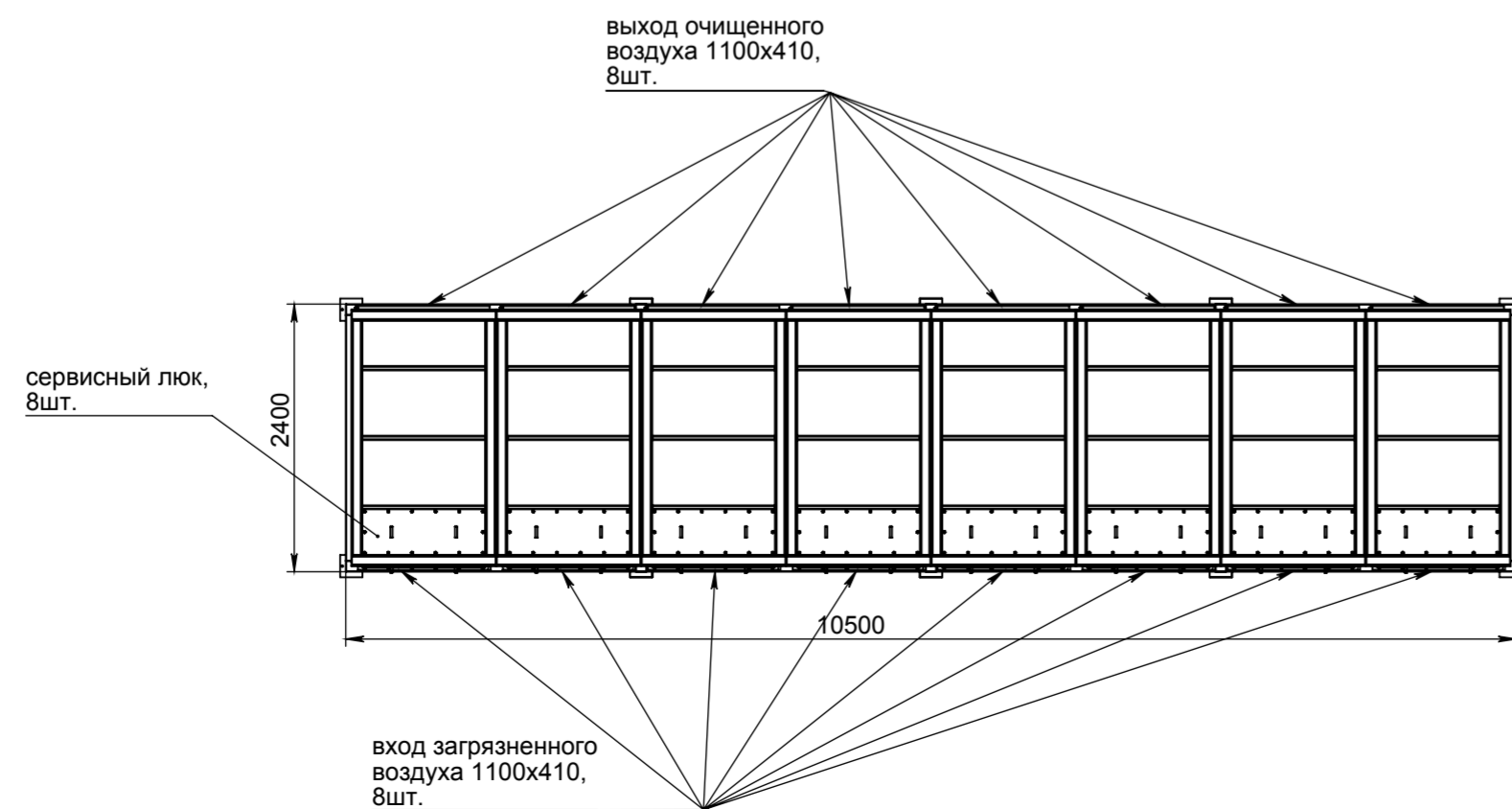


* - размер согласовывается с заказчиком.



Ив. № подл.	Подл. и дата
Взам. инв. №	Ив. № дубл.
Подл. и дата	Подл. и дата

Изм.	Лист	№ докум.	Подл.	Дата	СРФ15Кх8 фильтр картриджный восьмисекционный с импульсной продувкой, шлюзовыми перегрузчиками для выгрузки бункеров	Лист
						1