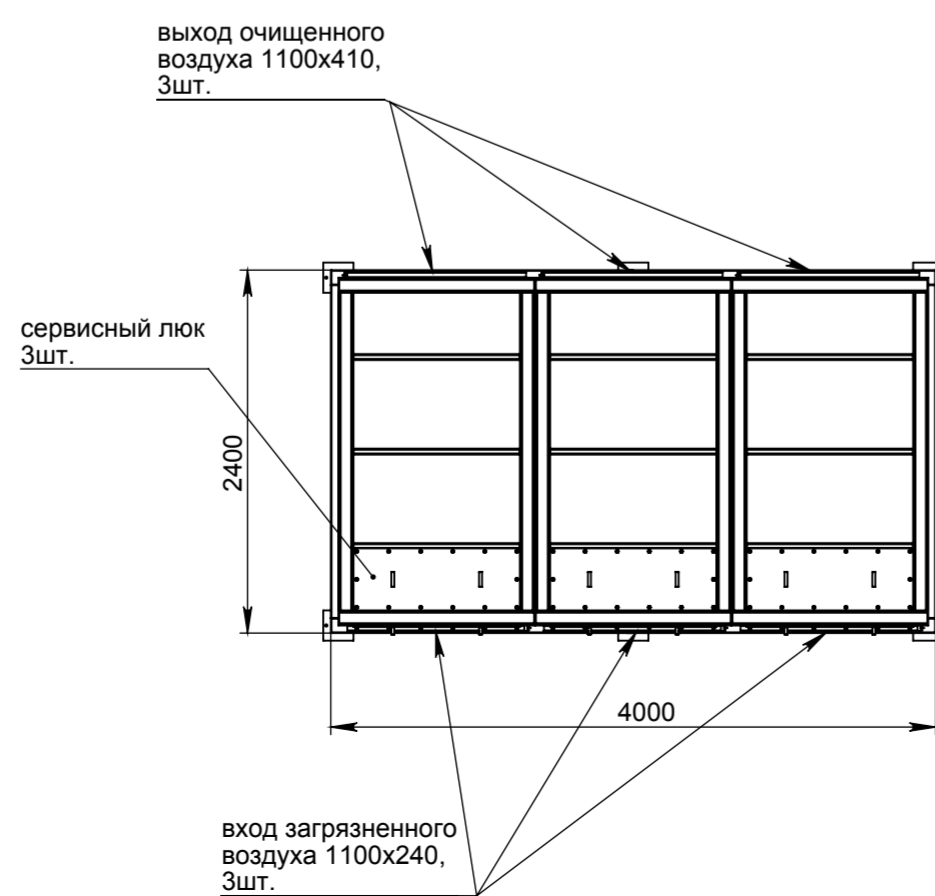


\* - размер согласовывается с заказчиком



Изм.	Лист	№ докум.	Подл.	Дата

СРФ15х3 фильтр рукавный трехсекционный с импульсной продувкой, ручной выгрузкой бункера

Ив. № подл.	Подп. и дата
Взам. инв. №	Ив. № дубл.
Подп. и дата	Подп. и дата