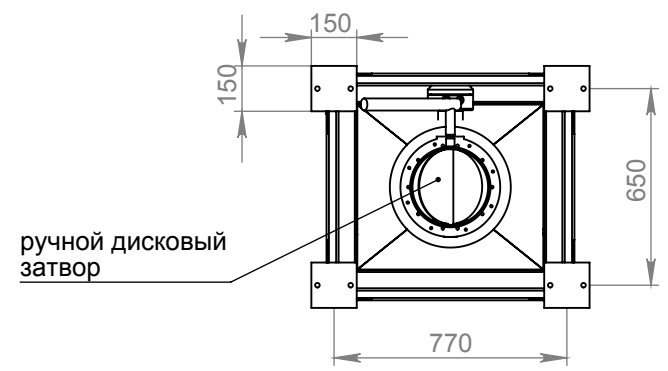


Инв. № подл.	Подп. и дата	Взам. инв. №	Инв. № дубл.	Подп. и дата

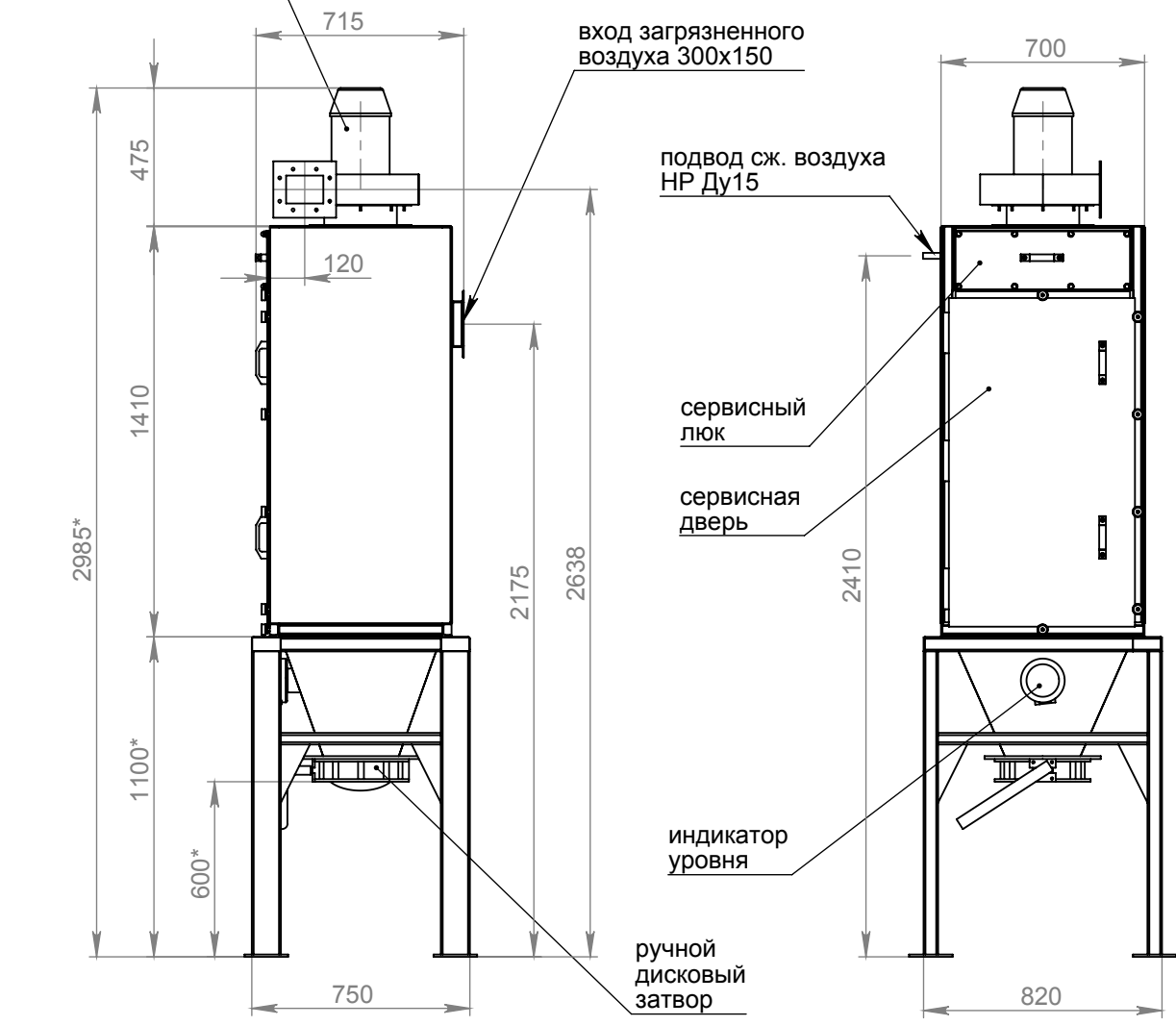


вентилятор
2,2кВт, 3000об/мин

вентилятор
2,2кВт, 3000об/мин

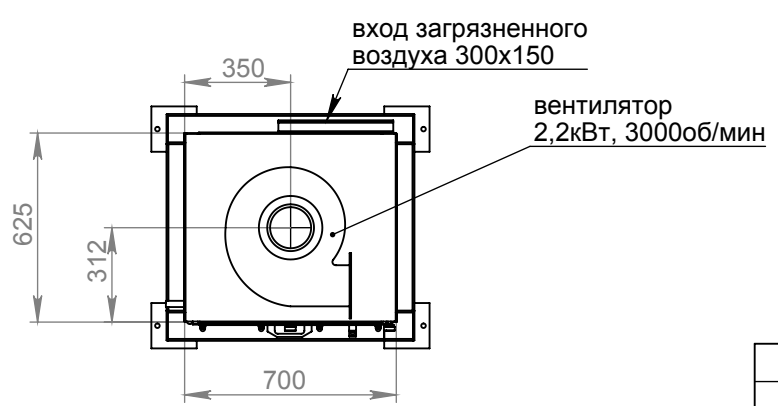
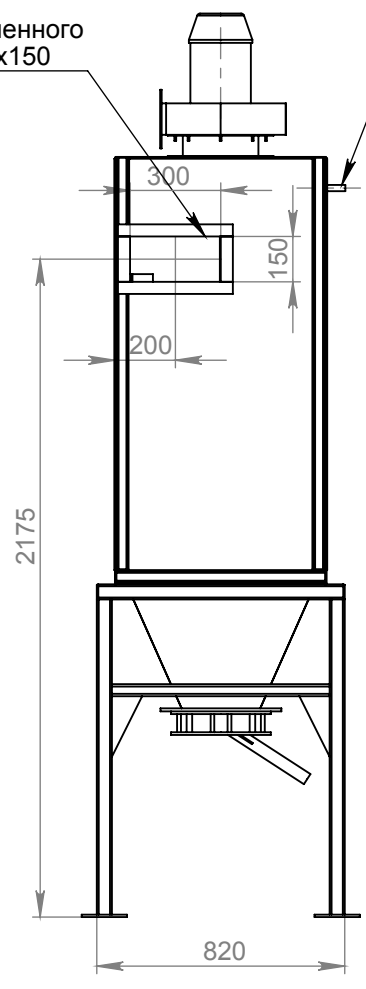
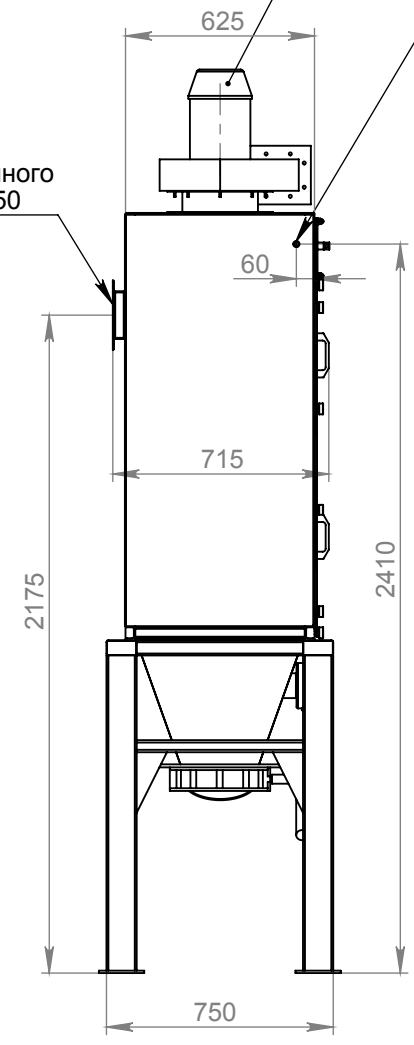
подвод сж. воздуха
НР Ду15

подвод сж. воздуха
НР Ду15



вход загрязненного
воздуха 300x150

вход загрязненного
воздуха 300x150



Изм.	Лист	№ докум.	Подп.	Дата	СРФ1К-ВЕНТ фильтровентиляционный агрегат с импульсной продувкой, ручной выгрузкой бункера	Лист
						1