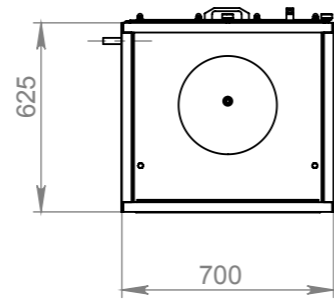
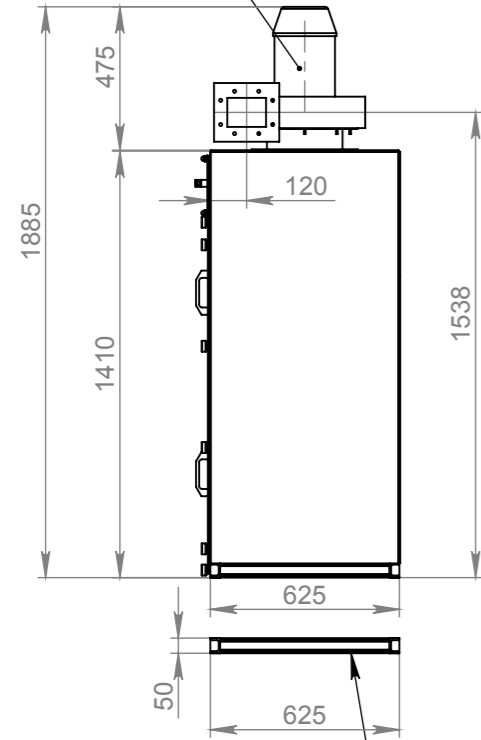


Инв. № подл.	Подп. и дата	Взам. инв. №	Инв. № дубл.	Подп. и дата



вентилятор
2,2кВт, 3000об/мин



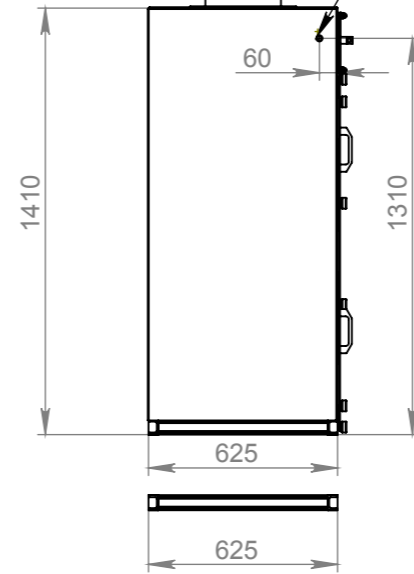
подвод сж. воздуха
НР Ду15

вентилятор
2,2кВт, 3000об/мин



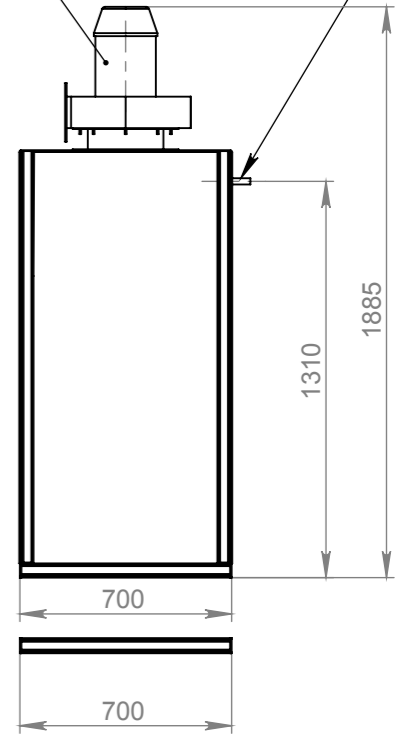
вентилятор
2,2кВт, 3000об/мин

подвод сж. воздуха
НР Ду15



вентилятор
2,2кВт, 3000об/мин

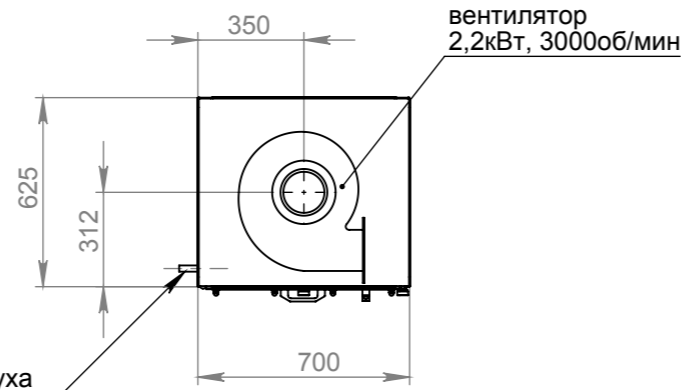
подвод сж. воздуха
НР Ду15



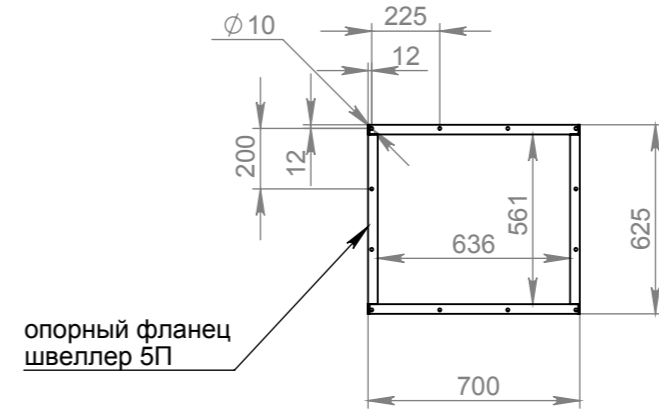
опорный фланец
швеллер 5П

опорный фланец
швеллер 5П

A-A



подвод сж. воздуха
НР Ду15



опорный фланец
швеллер 5П

Изм.	Лист	№ докум.	Подп.	Дата	СРФ1К-ВЕНТС фильтровентиляционный агрегат с импульсной продувкой, в силосном исполнении	Лист
						1