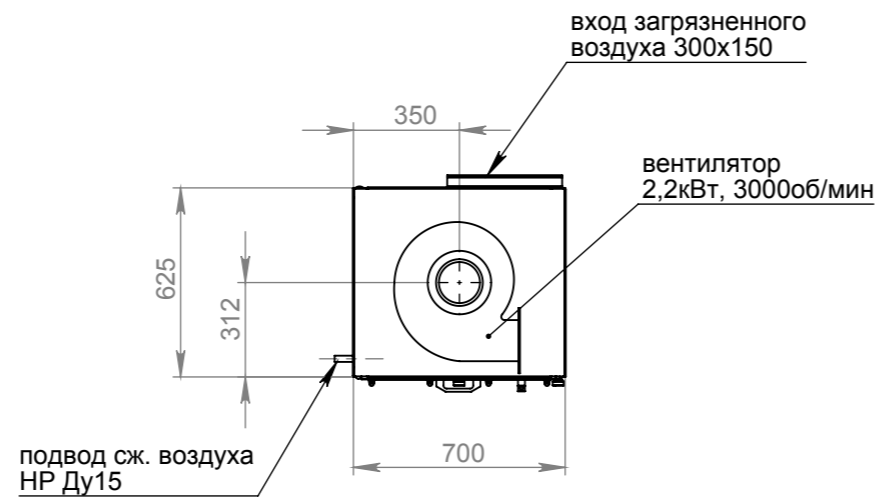
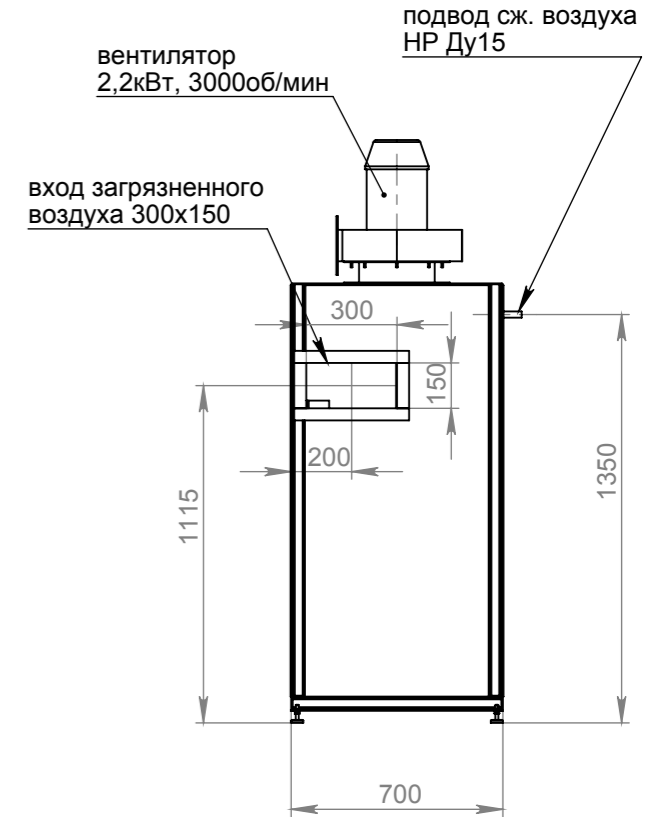
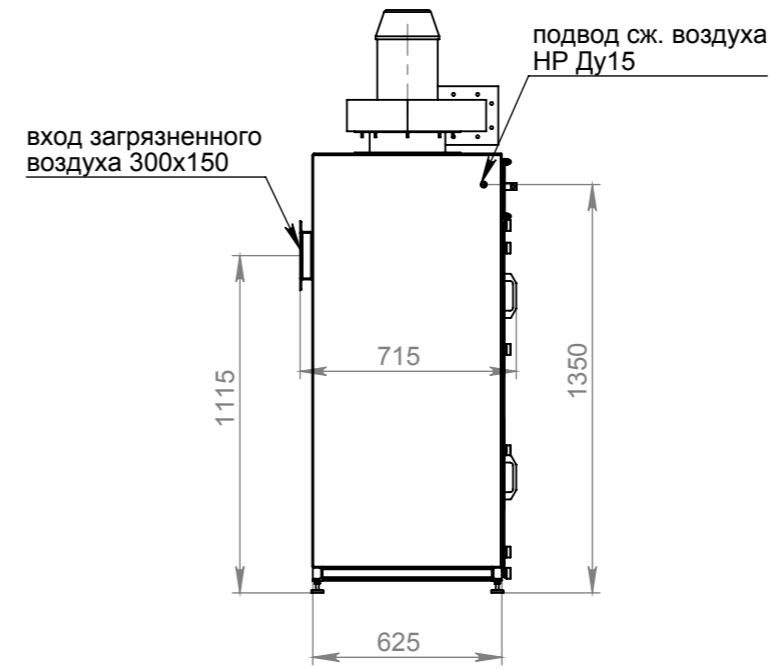
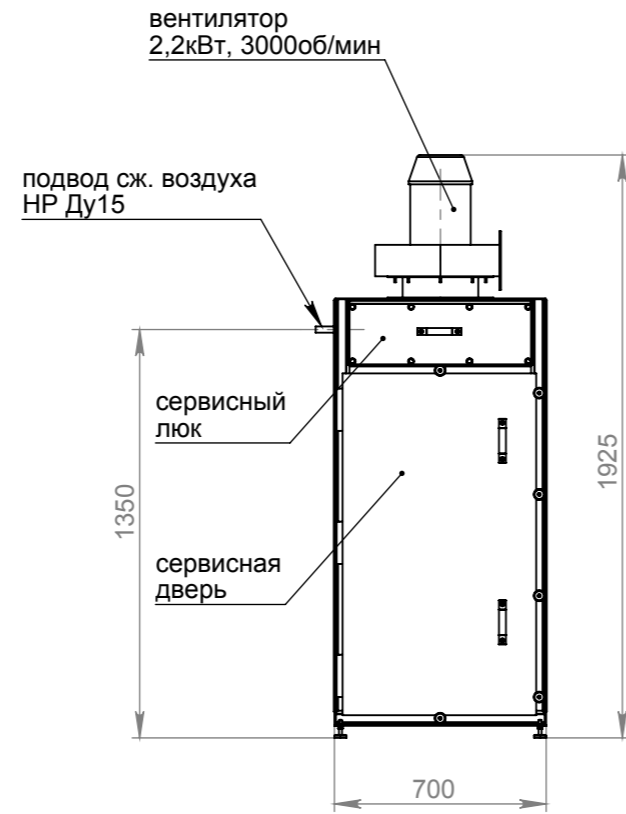
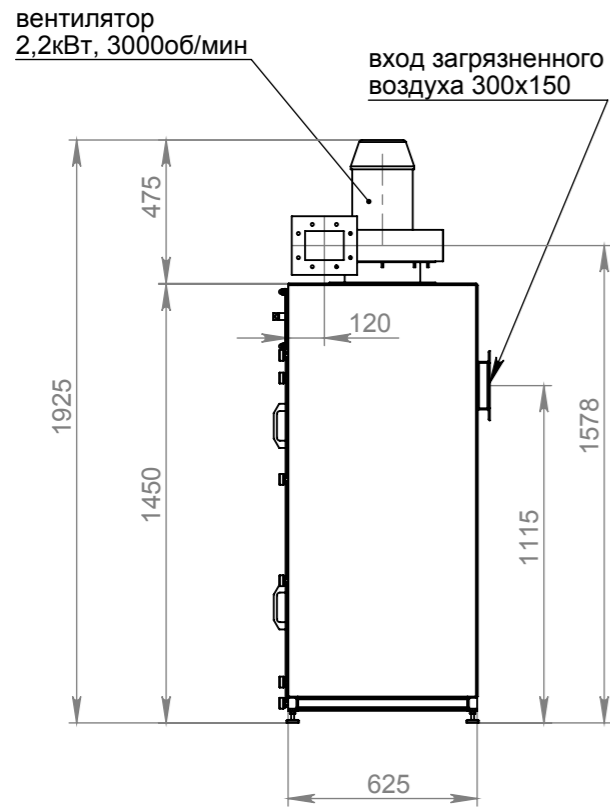
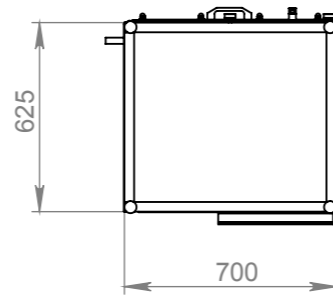


Инв. № подл.	Подп. и дата	Взам. инв. №	Инв. № дубл.	Подп. и дата



Изм.	Лист	№ докум.	Подп.	Дата

СРФ1КБ-ВЕНТ фильтровентиляционный агрегат с импульсной продувкой, выдвижным ящиком

Лист  
1