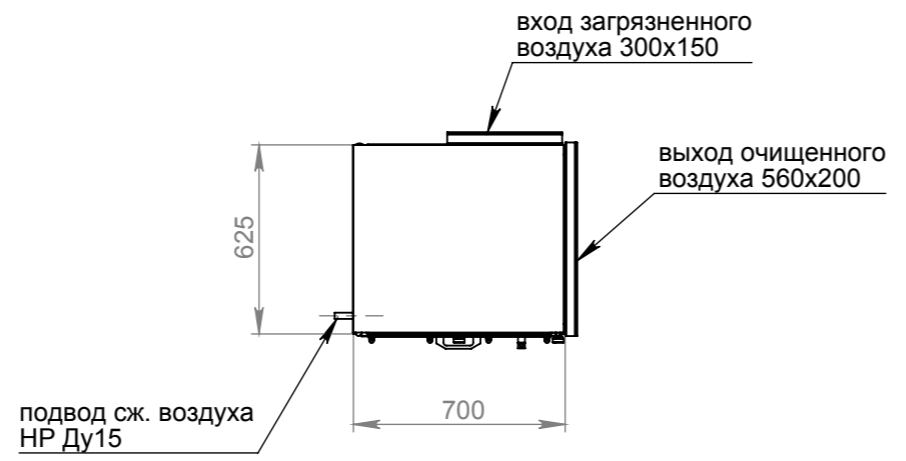
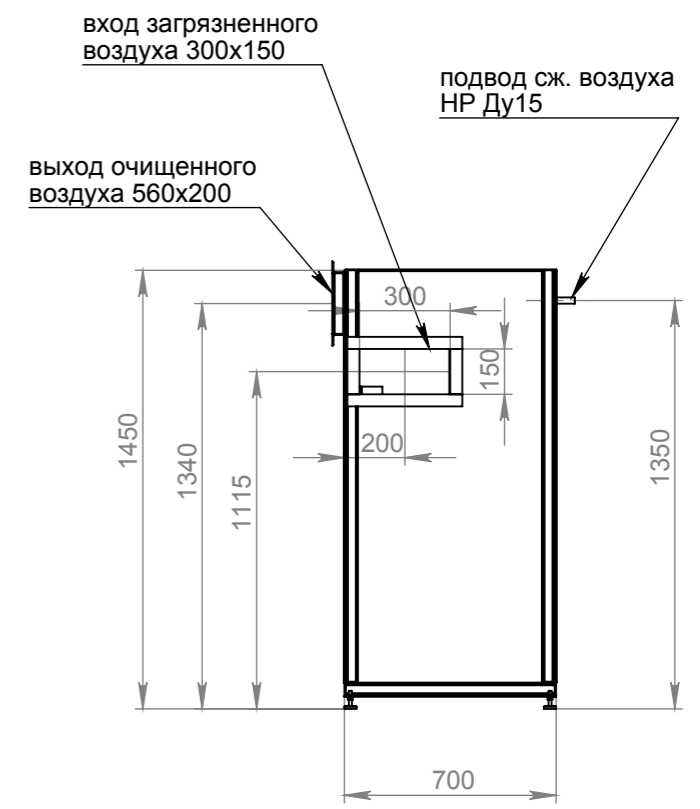
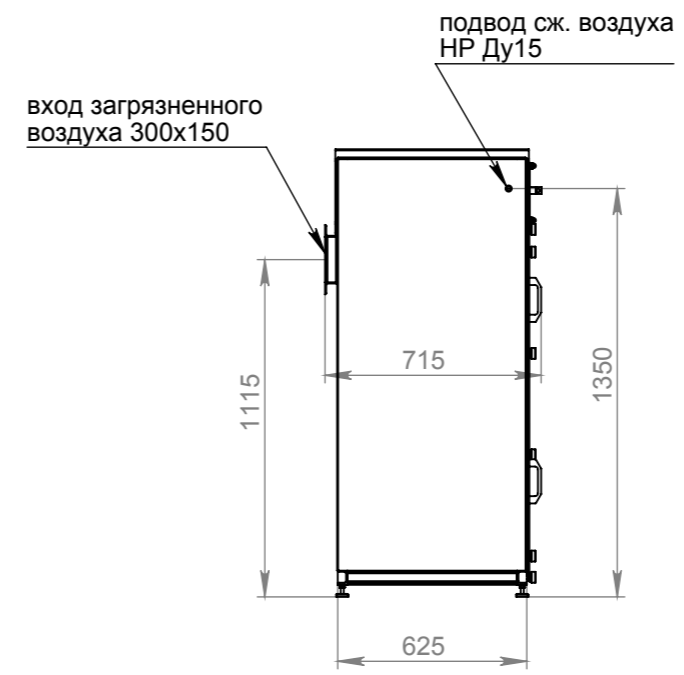
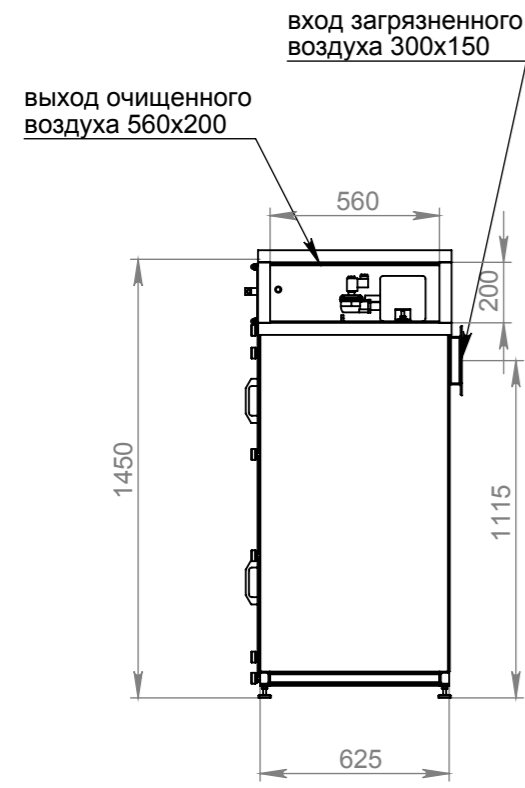
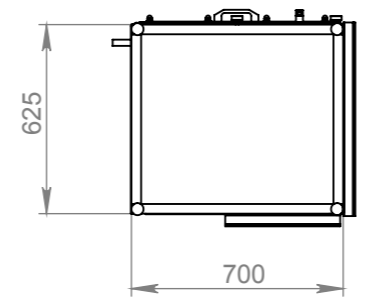


Инв. № подл.	Подп. и дата	Взам. инв. №	Инв. № дубл.	Подп. и дата



Изм.	Лист	№ докум.	Подп.	Дата	СРФ1КБ фильтр картриджный с импульсной продувкой, выдвигаемым ящиком	Лист 1
------	------	----------	-------	------	--	--------