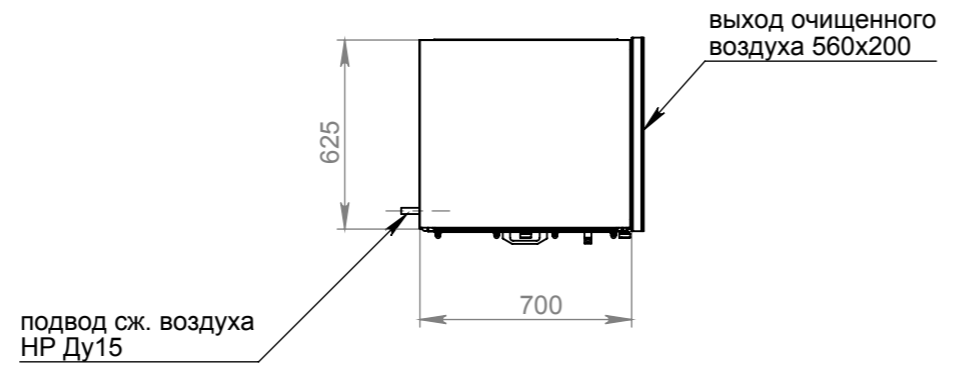
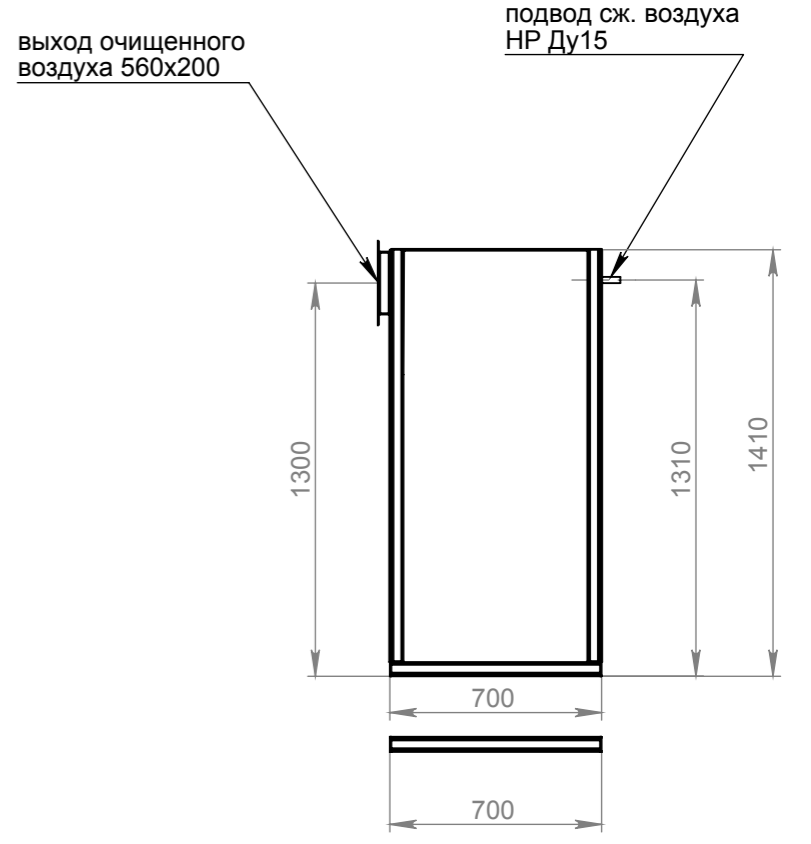
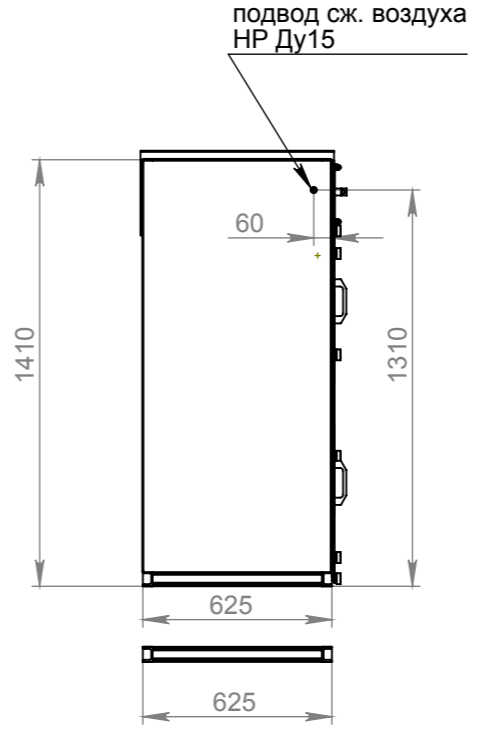
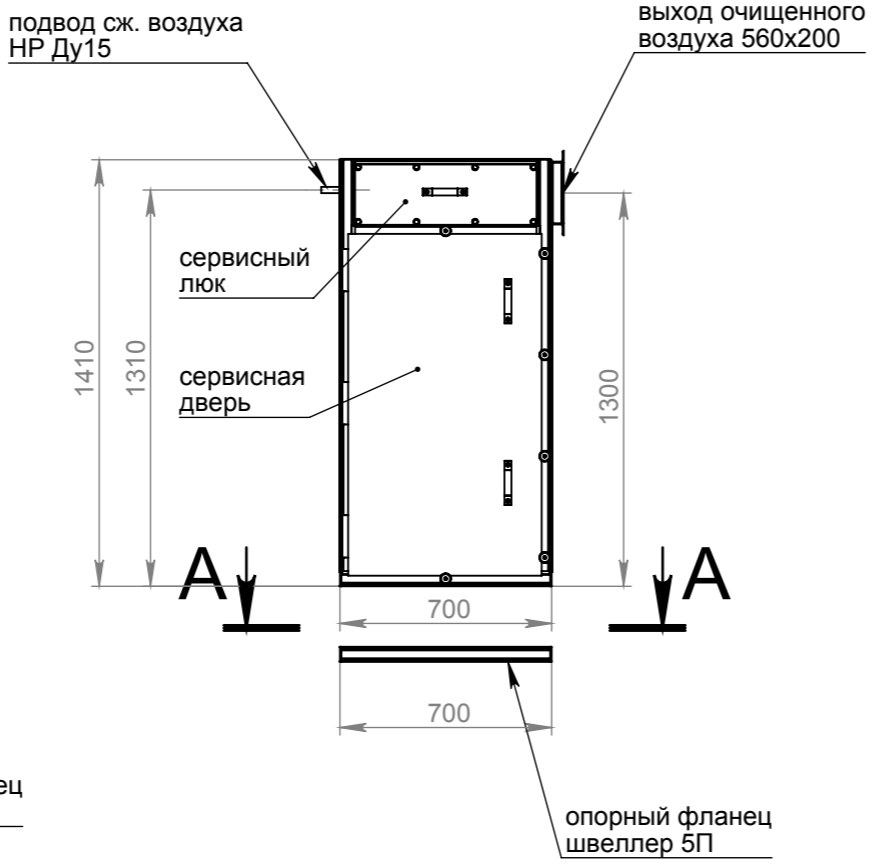
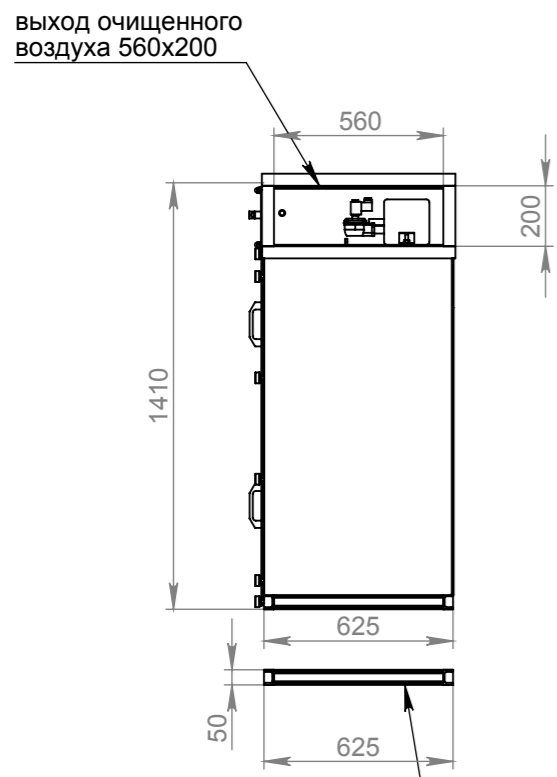
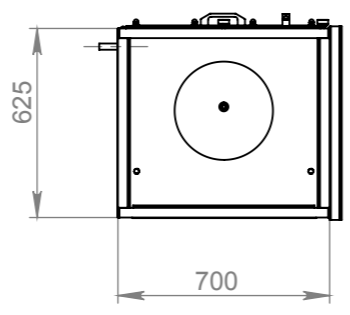
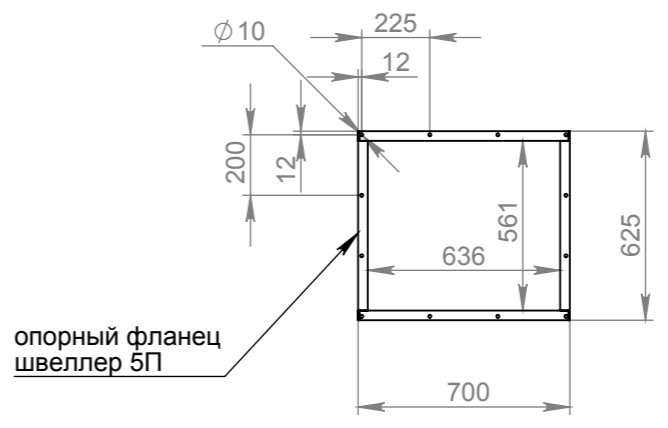


Инв. № подл.	Подп. и дата
Взам. инв. №	Инв. № дубл.
Подп. и дата	Подп. и дата



A-A



Изм.	Лист	№ докум.	Подп.	Дата	СРФ1КС фильтр картриджный с импульсной продувкой в силосном исполнении	Лист
						1