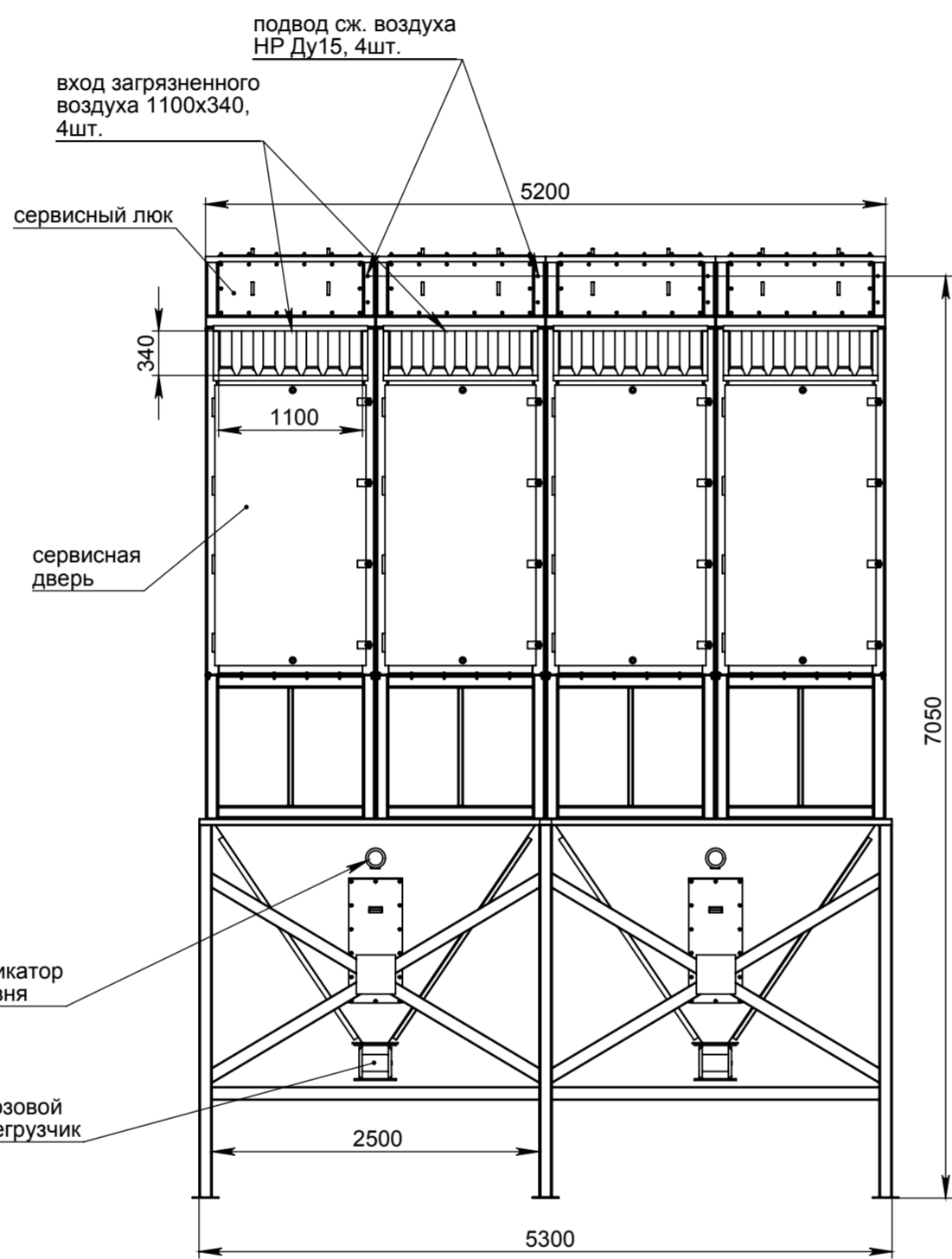
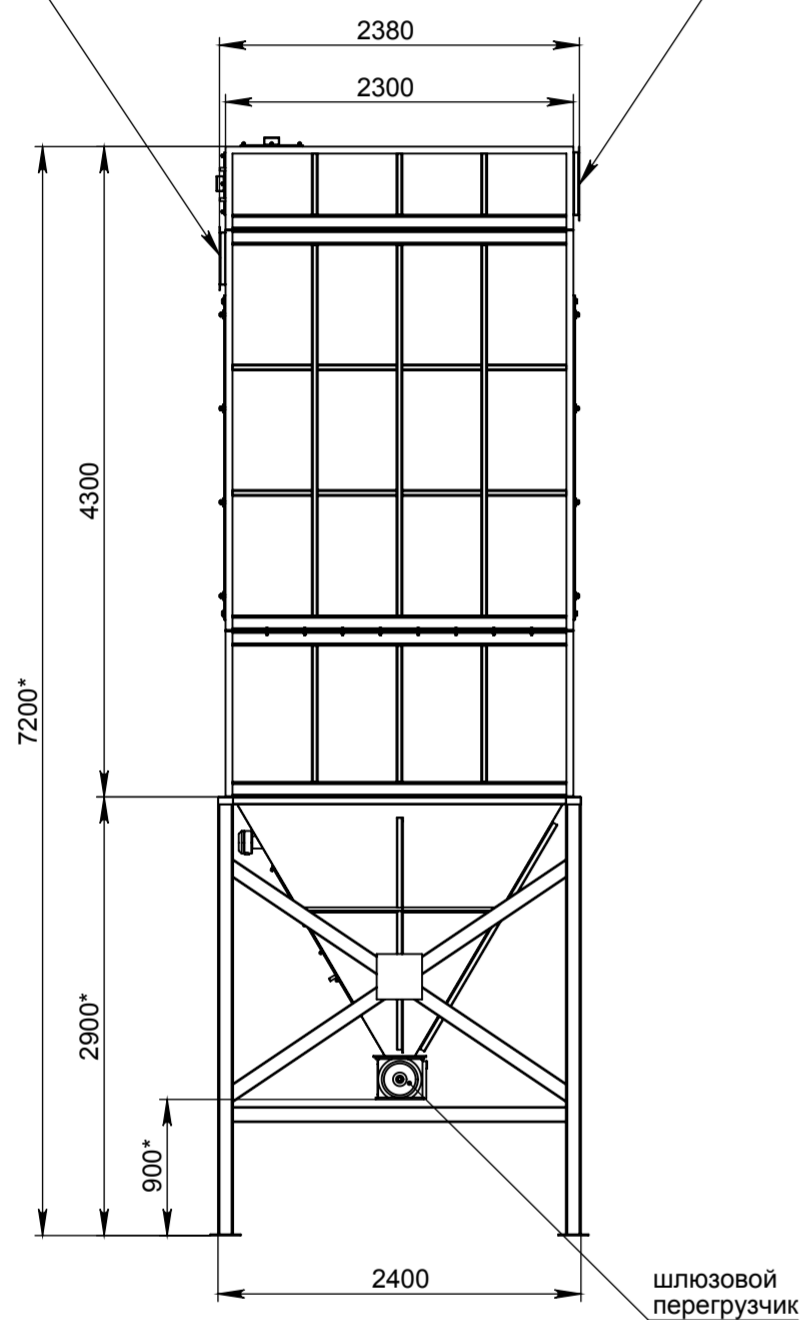
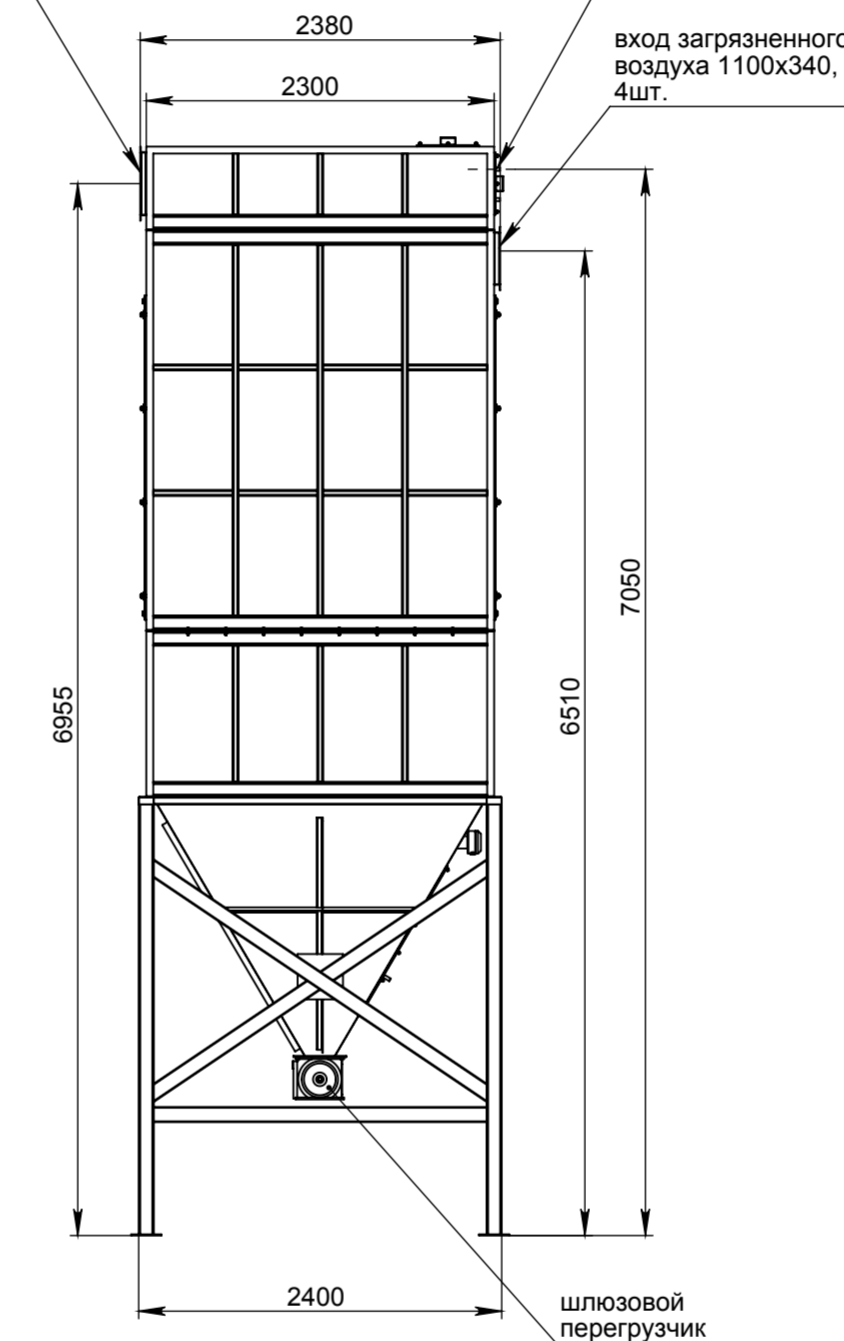


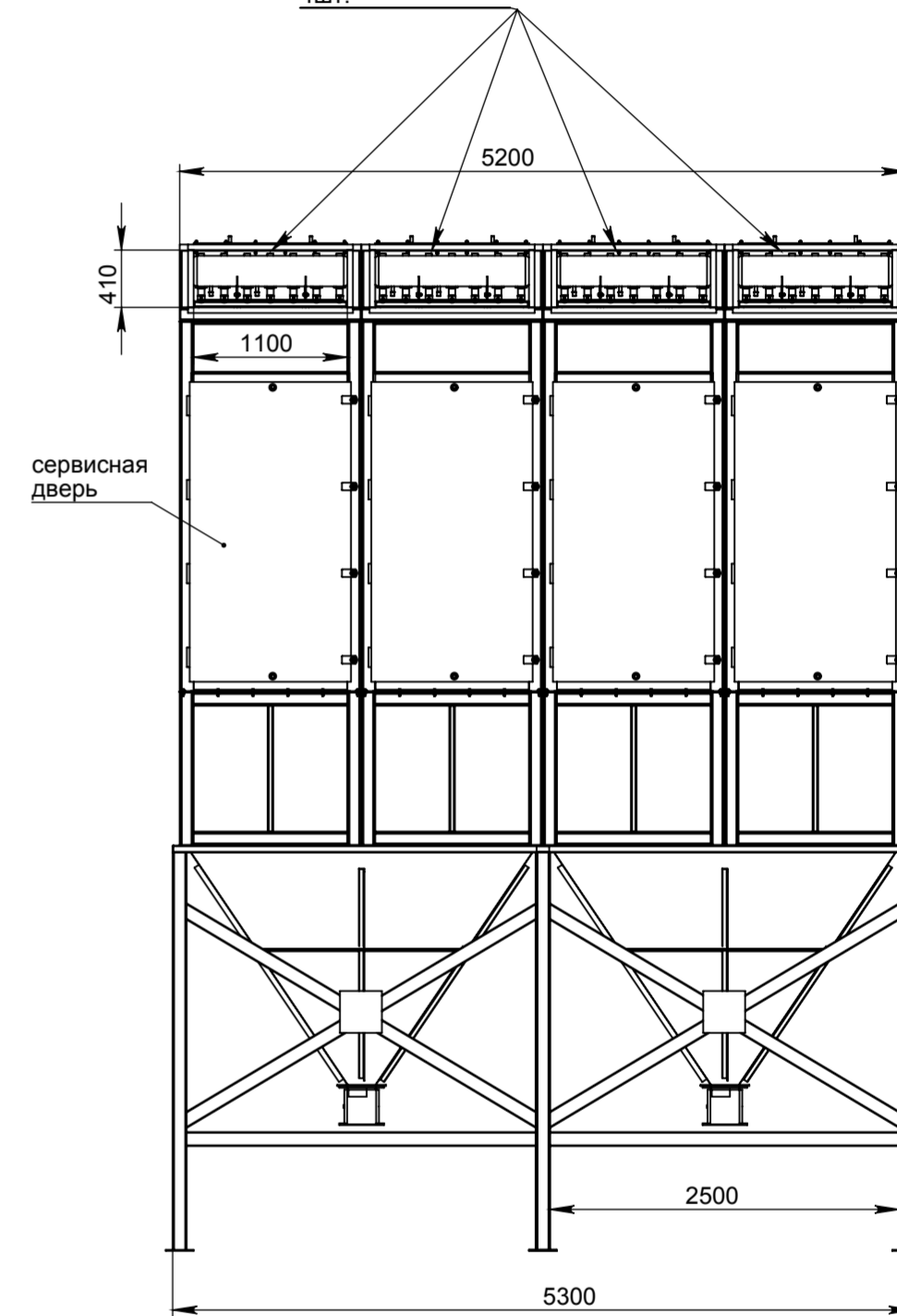
вход загрязненного воздуха 1100x340, 4шт.  
 выход очищенного воздуха 1100x410, 4шт.



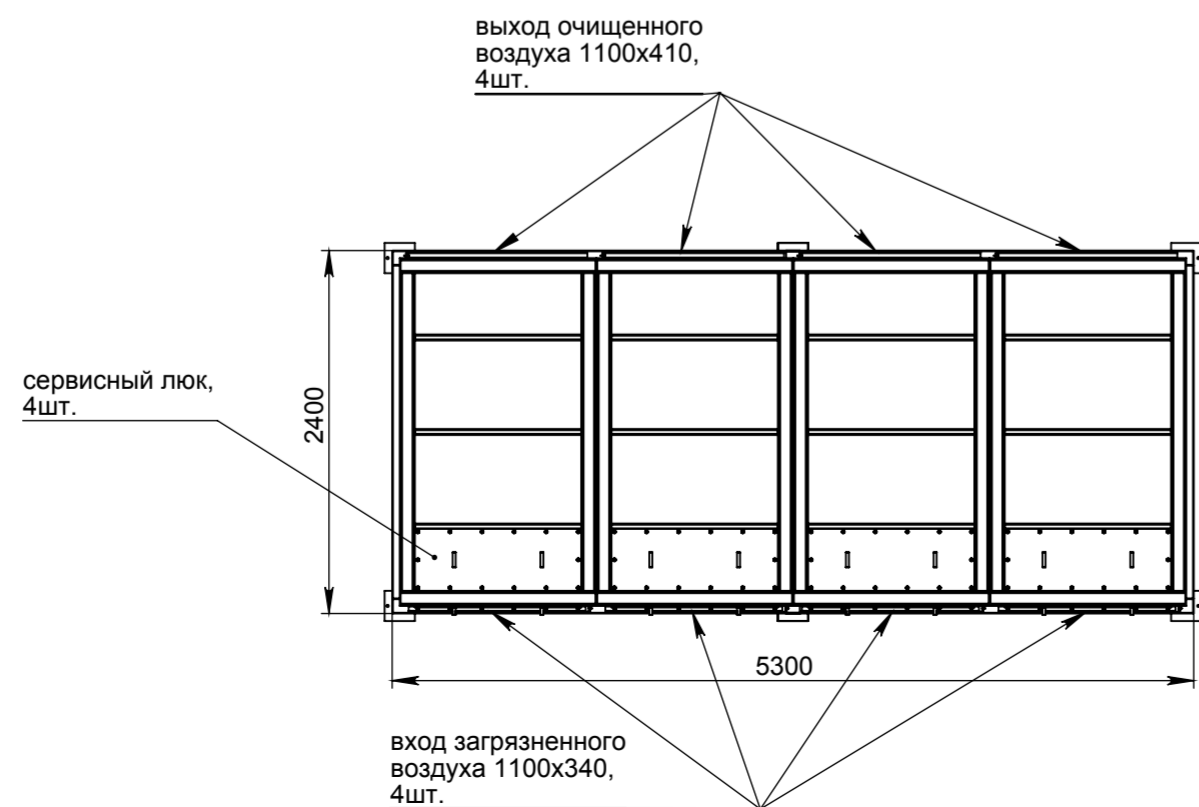
выход очищенного воздуха 1100x410, 4шт.  
 подвод сж. воздуха НР Ду15, 4шт.  
 вход загрязненного воздуха 1100x340, 4шт.



выход очищенного воздуха 1100x410, 4шт.



\* - размер согласовывается с заказчиком



|      |      |          |       |      |  |      |
|------|------|----------|-------|------|--|------|
| Изм. | Лист | № докум. | Подп. | Дата | СРФ22x4 фильтр рукавный четырехсекционный с импульсной продувкой, шлюзовыми перегрузчиками для выгрузки бункеров | Лист |
|      |      |          |       |      |  | 1    |

Ив. № подл. Подп. и дата. Взам. инв. №. Инв. № дубл. Подп. и дата. Подп. и дата.