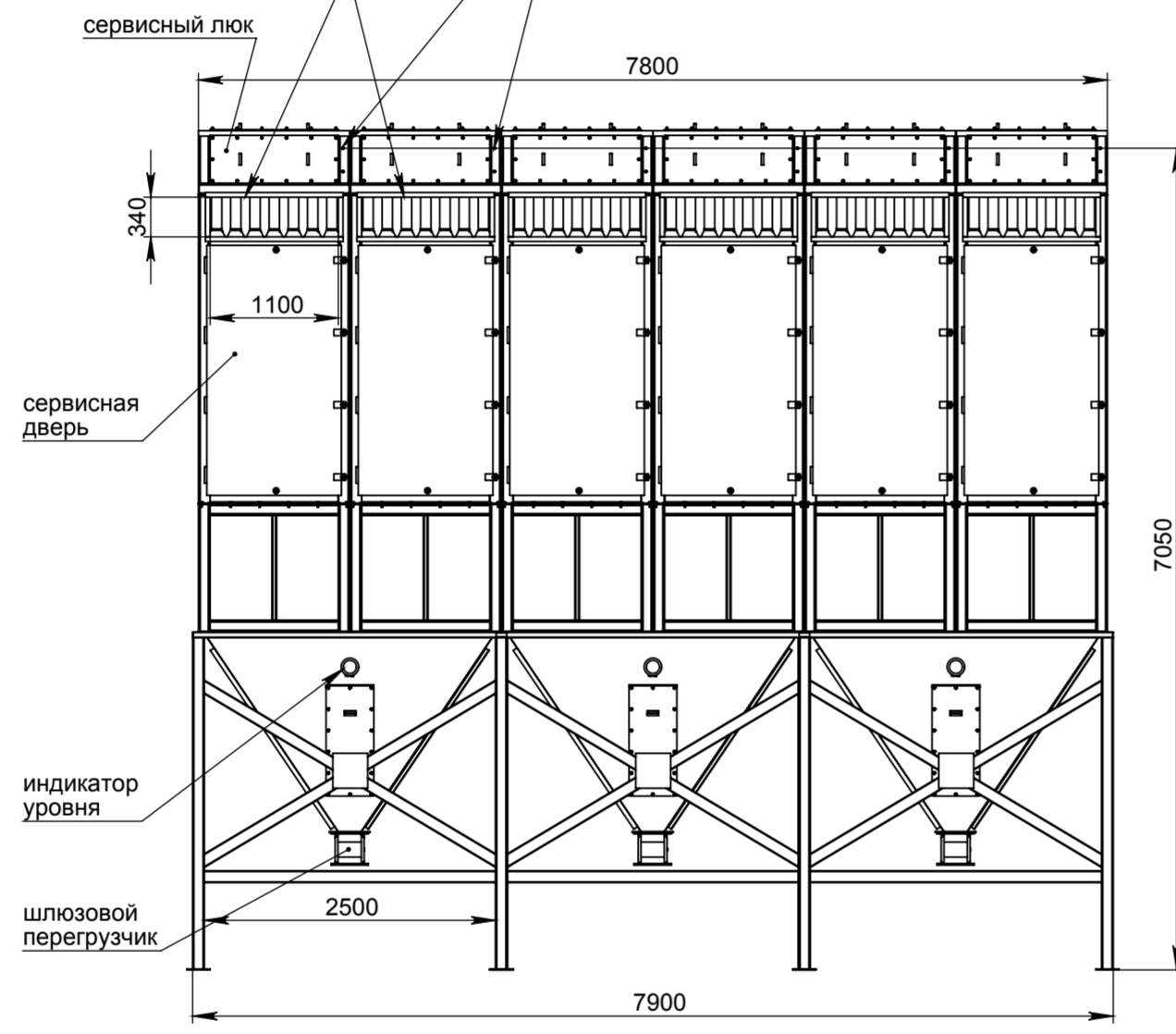
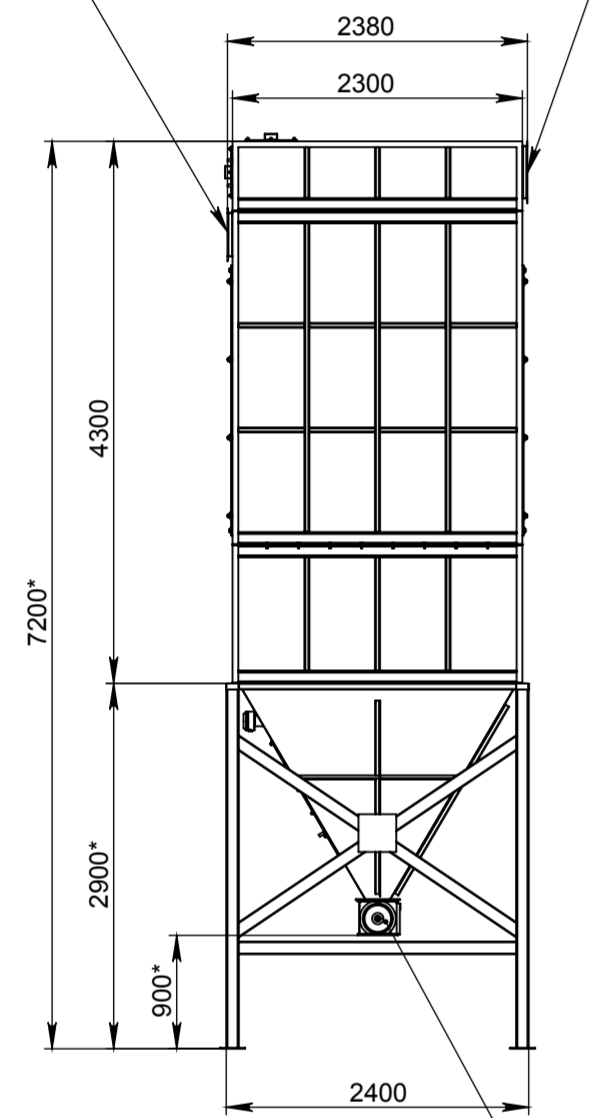


вход загрязненного воздуха 1100x340, 6шт.

выход очищенного воздуха 1100x410, 6шт.

подвод сж. воздуха НР Ду15, 6шт.

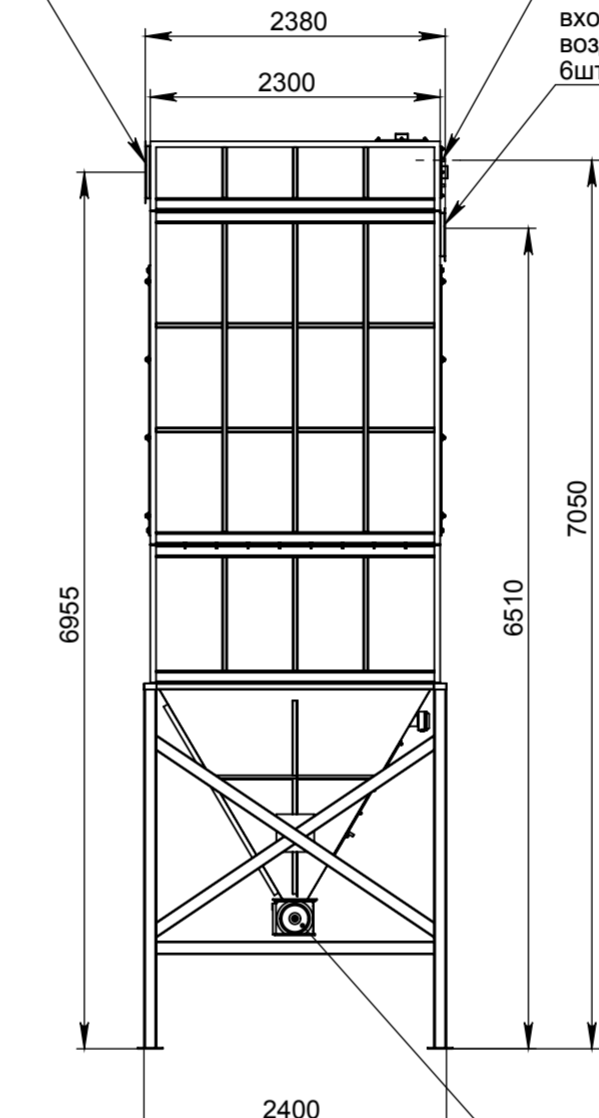
вход загрязненного воздуха 1100x340, 6шт.



выход очищенного воздуха 1100x410, 6шт.

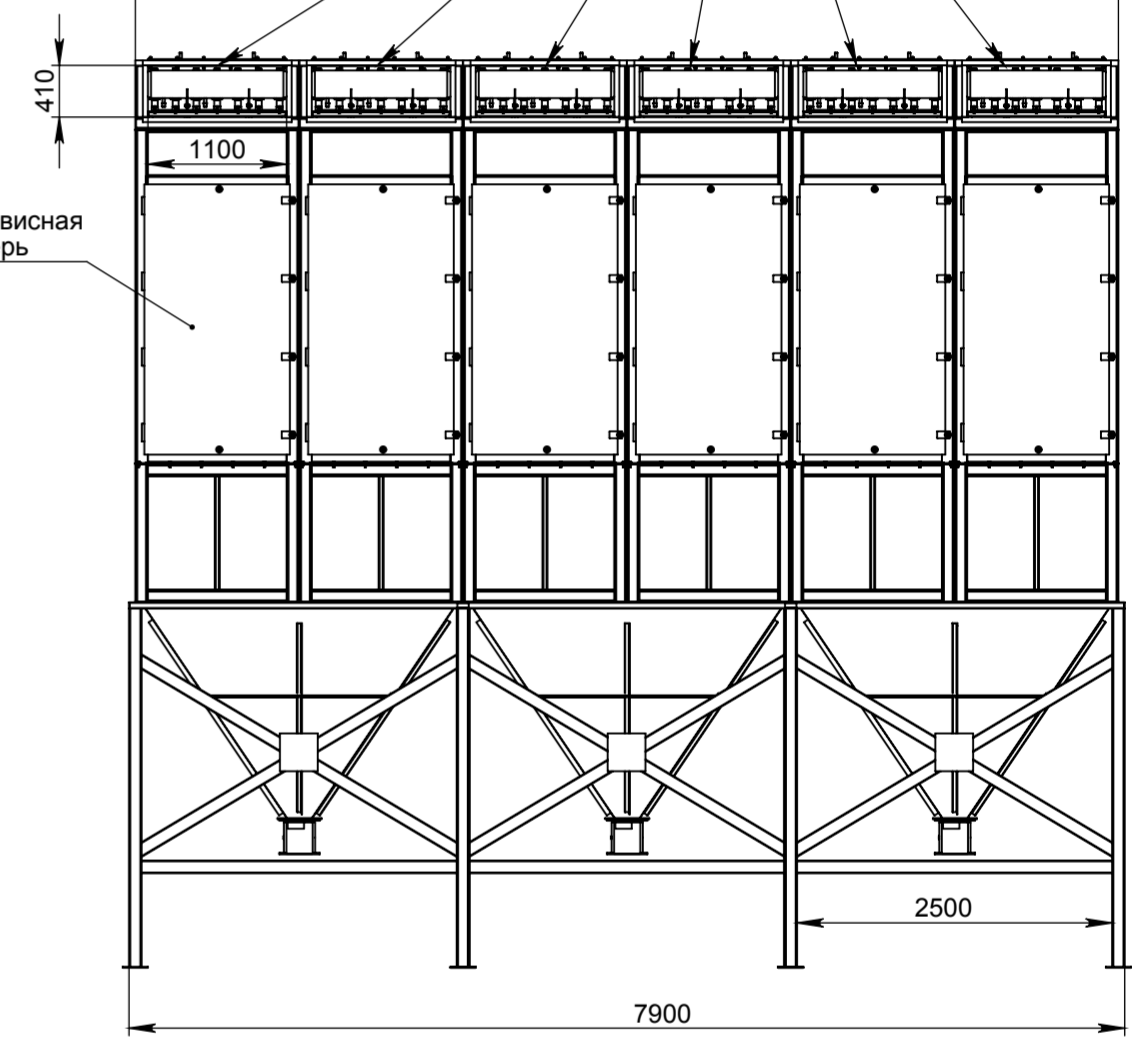
подвод сж. воздуха НР Ду15, 6шт.

вход загрязненного воздуха 1100x340, 6шт.

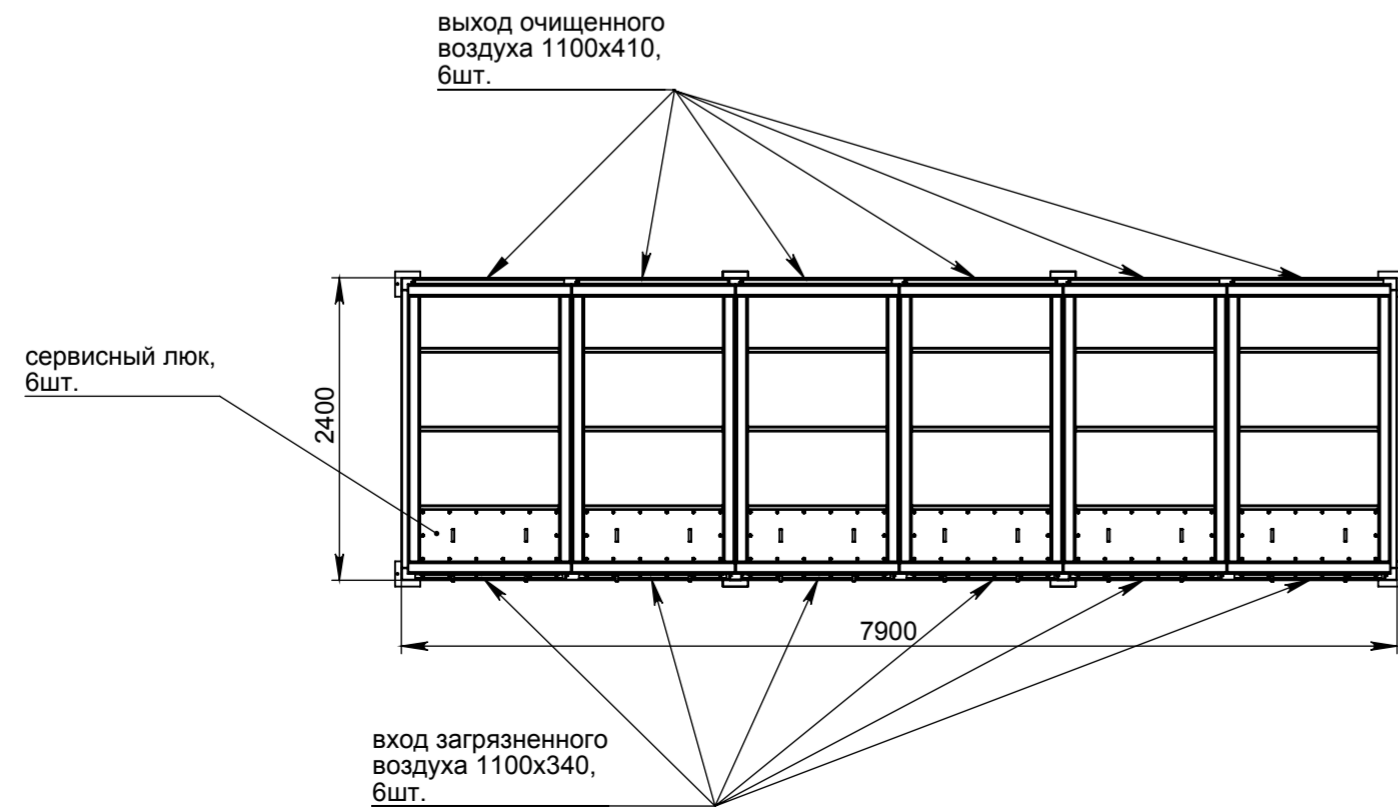


выход очищенного воздуха 1100x410, 6шт.

сервисная дверь



\* - размер согласовывается с заказчиком



|      |      |          |       |      |  |      |
|------|------|----------|-------|------|--|------|
| Изм. | Лист | № докум. | Подп. | Дата | СРФ22х6 фильтр рукавный шестисекционный с импульсной продувкой, шлюзовыми перегрузчиками для выгрузки бункеров | Лист |
|      |      |          |       |      |  | 1    |

|             |              |             |             |              |
|-------------|--------------|-------------|-------------|--------------|
| Ив. № подл. | Подп. и дата | Вам. инв. № | Ив. № дубл. | Подп. и дата |
|             |              |             |             |              |