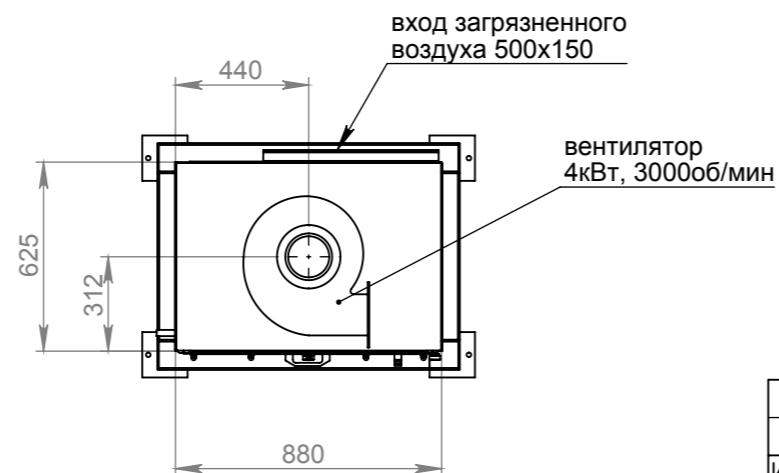


\* - размер согласовывается с заказчиком



Инв. № подл.	Подп. и дата	Взам. инв. №	Инв. № дубл.	Подп. и дата

Изм.	Лист	№ докум.	Подп.	Дата	СРФ2К-ВЕНТ фильтровентиляционный агрегат с импульсной продувкой, ручной выгрузкой бункера	Лист
						1