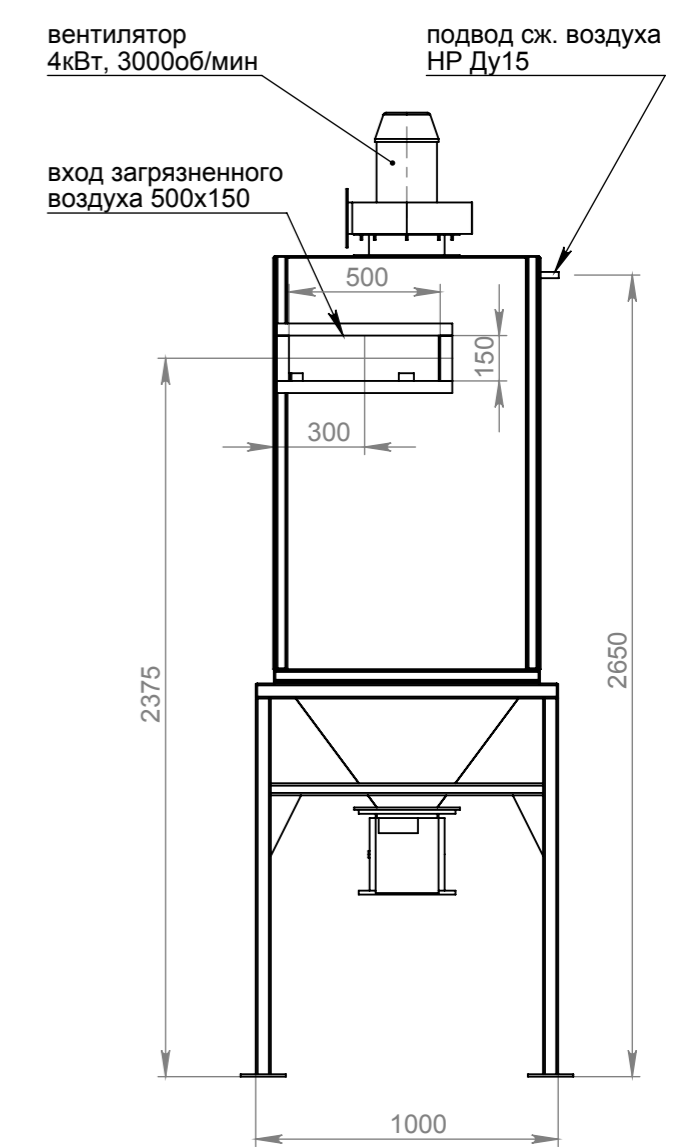
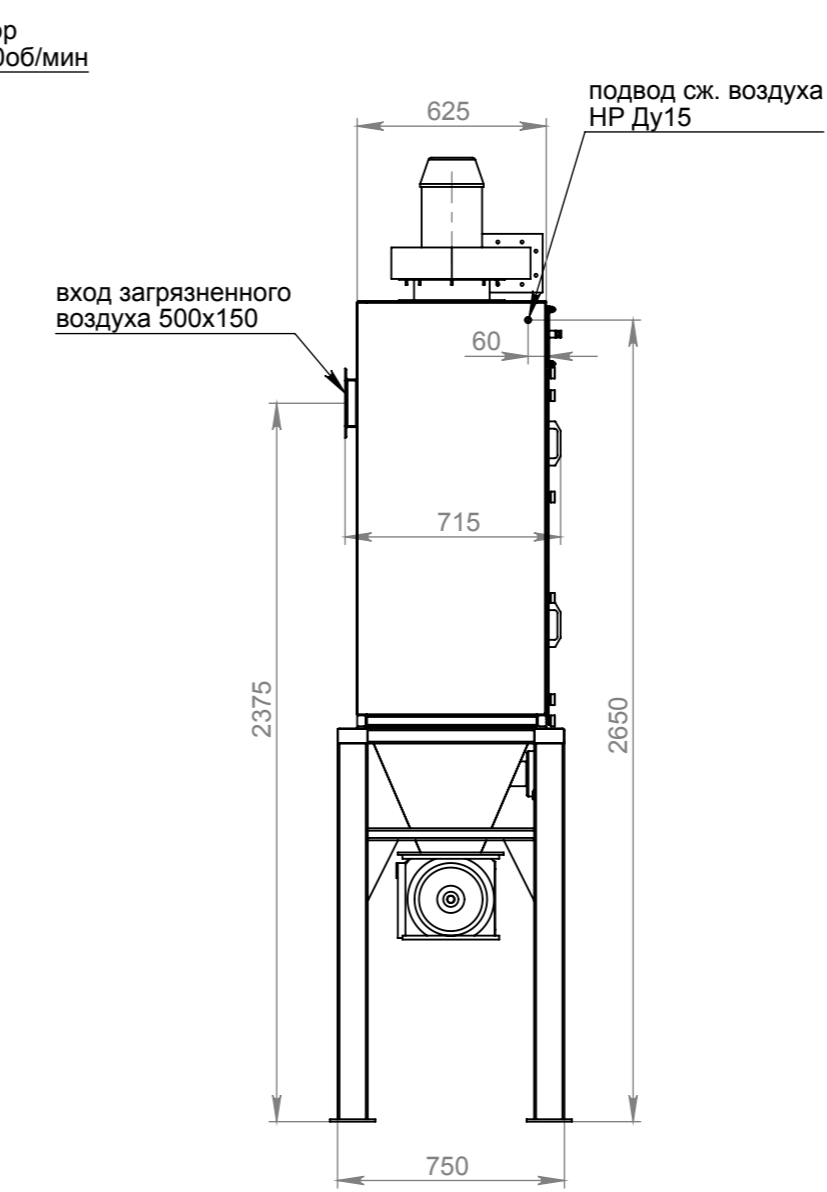
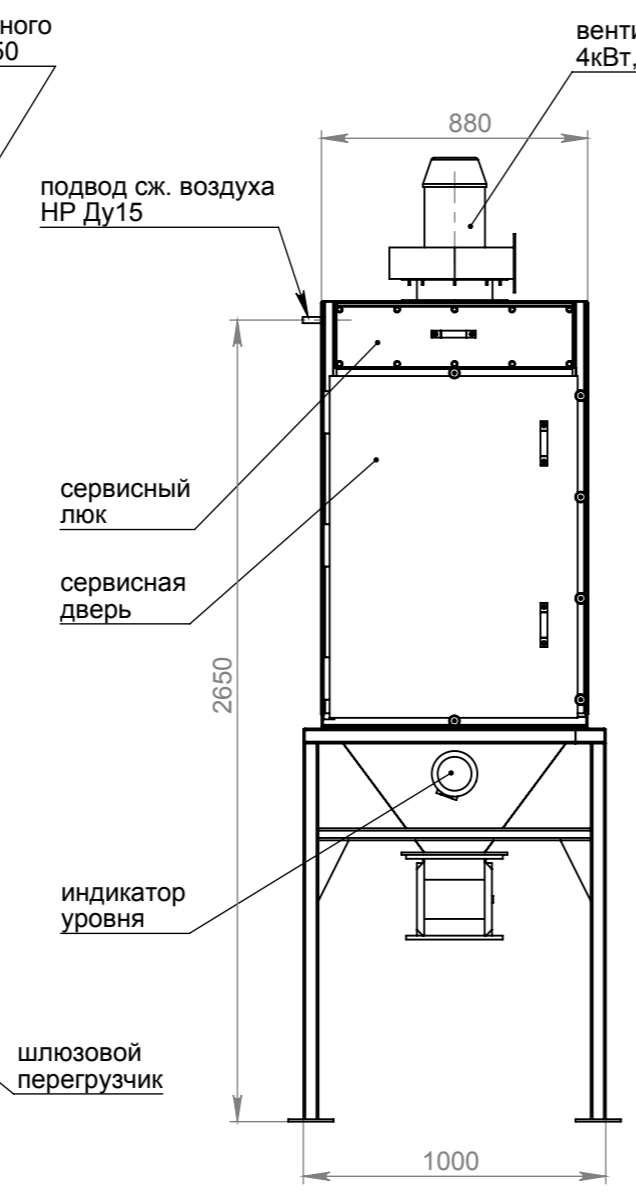
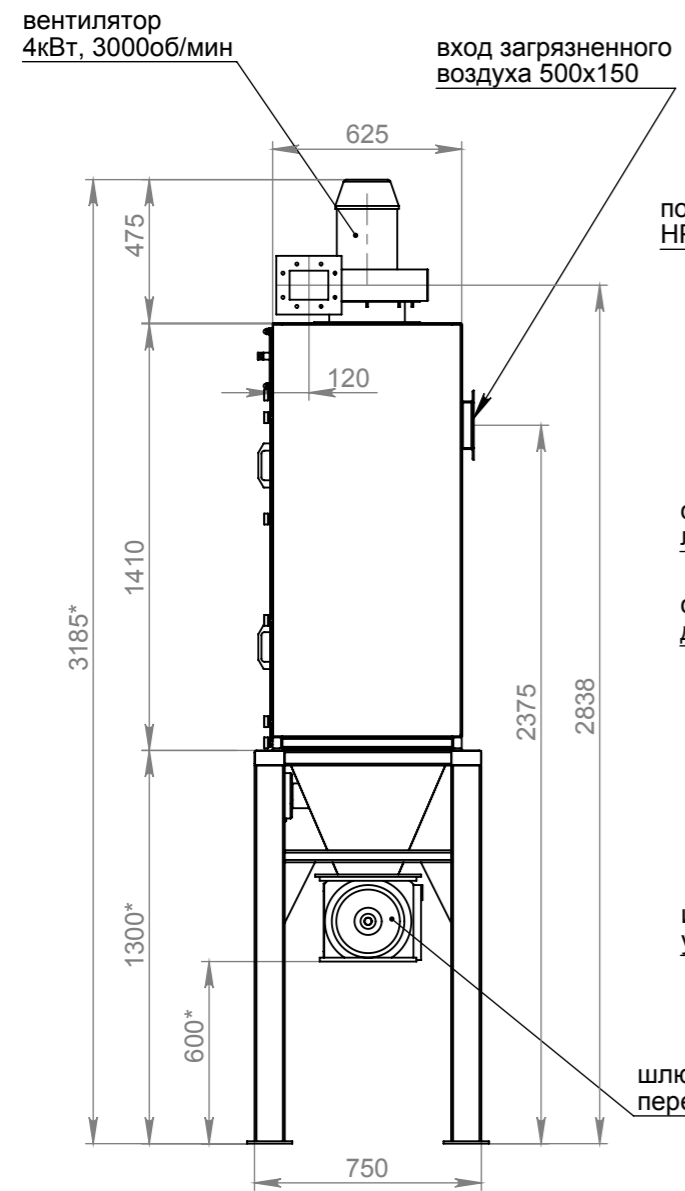
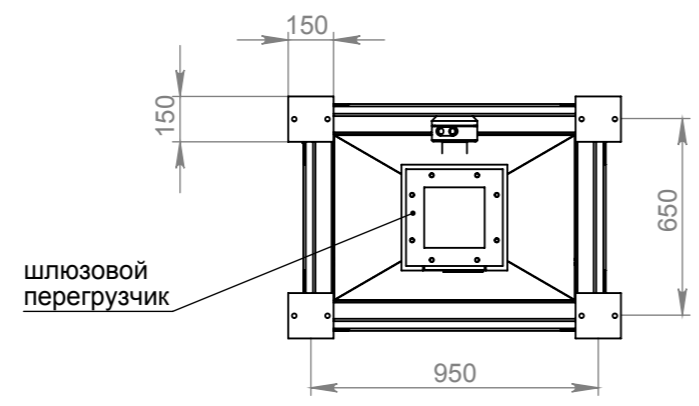
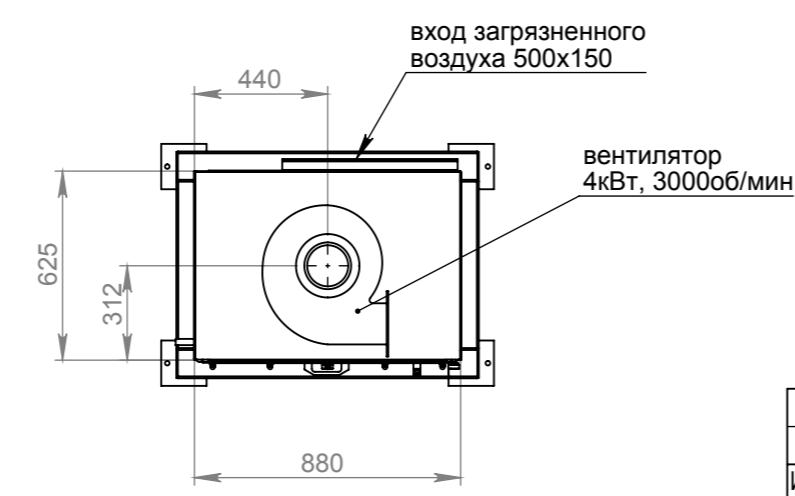


Инв. № подл.	Подп. и дата	Взам. инв. №	Инв. № дубл.	Подп. и дата



\* - размер согласовывается с заказчиком



Изм.	Лист	№ докум.	Подп.	Дата	СРФ2К-ВЕНТ фильтровентиляционный агрегат с импульсной продувкой, шлюзовым перегрузчиком для выгрузки бункера	Лист
						1