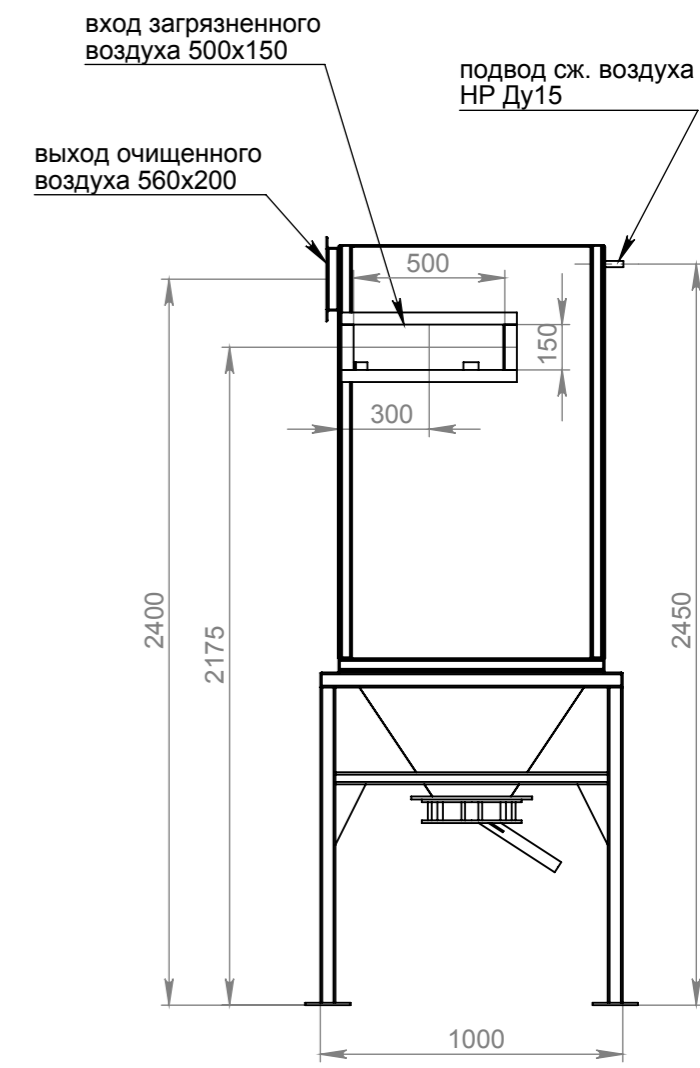
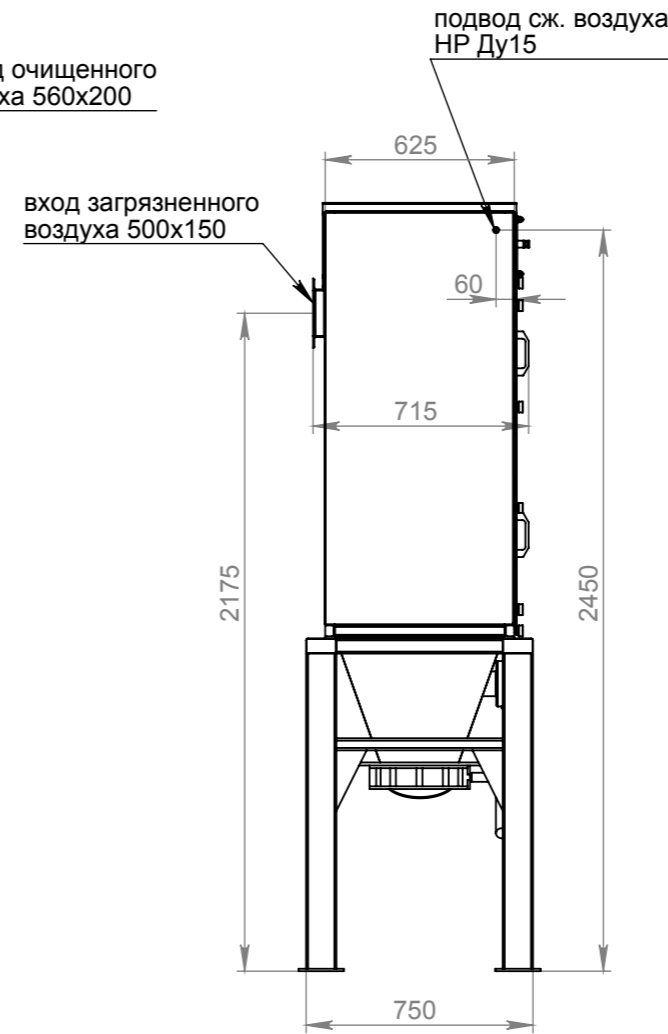
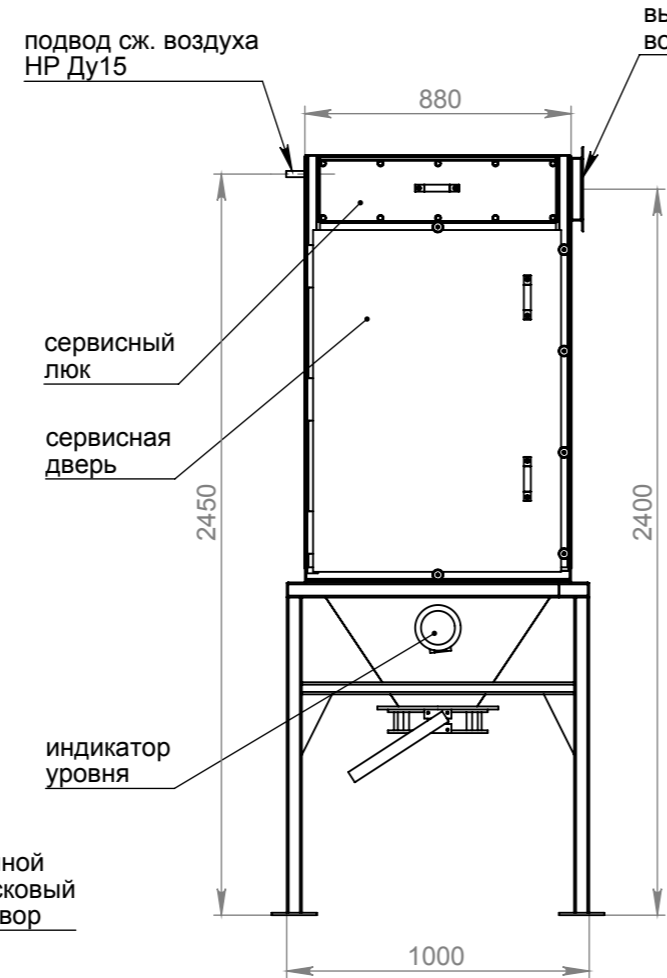
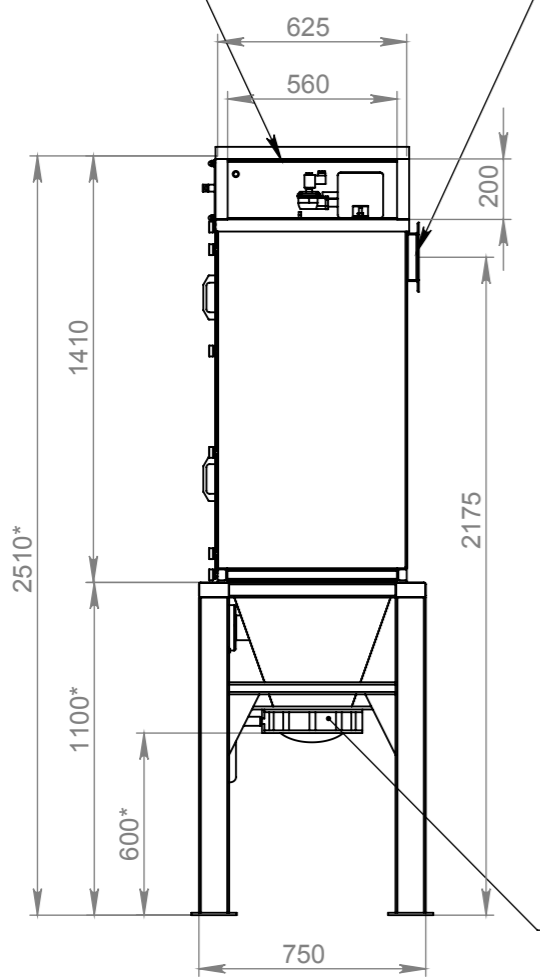
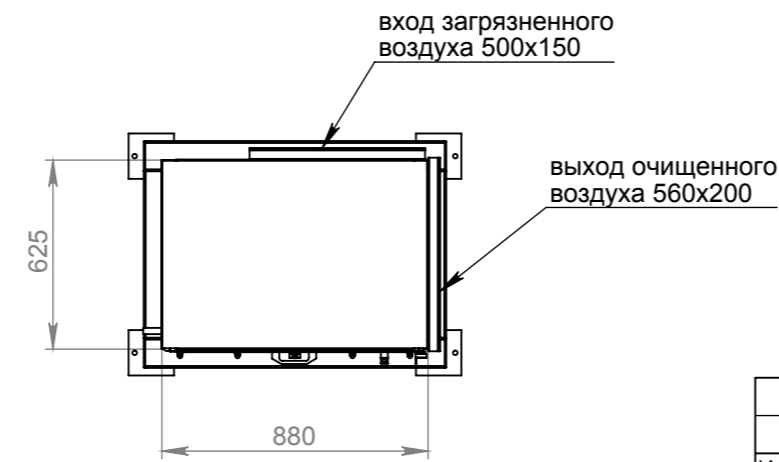


выход очищенного воздуха 560x200
 вход загрязненного воздуха 500x150



* - размер согласовывается с заказчиком



Инв. № подл.	Подп. и дата
Взам. инв. №	Инв. № дубл.
Подп. и дата	Подп. и дата

Изм.	Лист	№ докум.	Подп.	Дата
------	------	----------	-------	------

СРФ2К фильтр картриджный с импульсной продувкой, ручной выгрузкой бункера