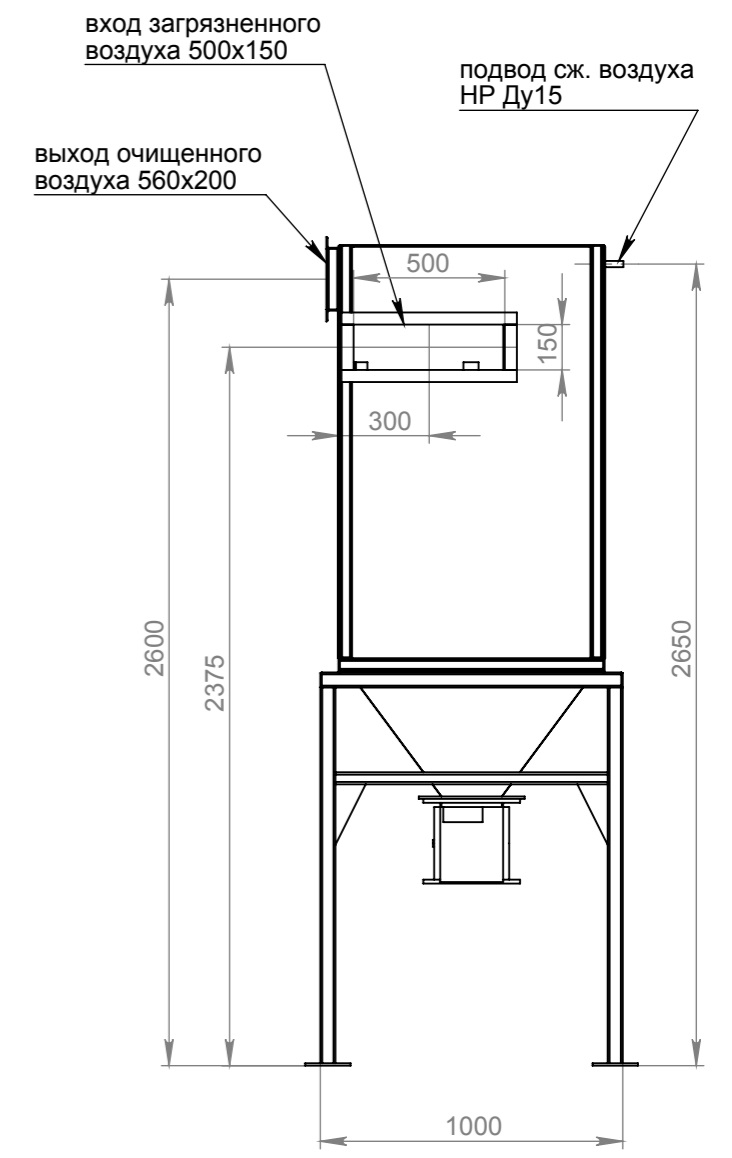
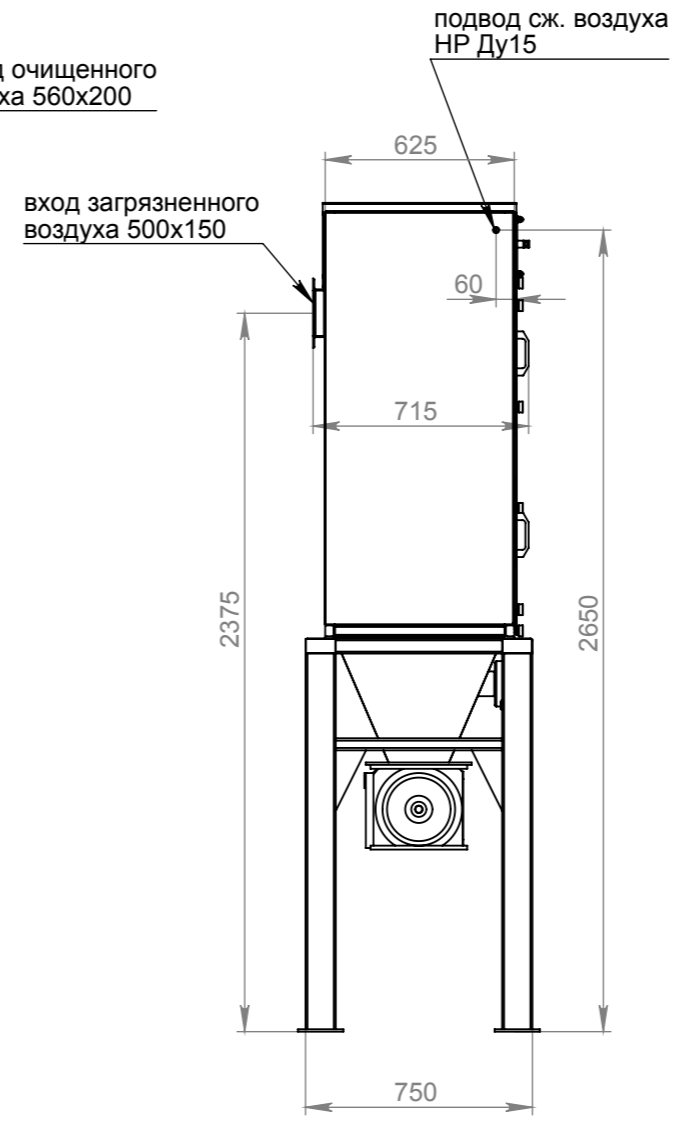
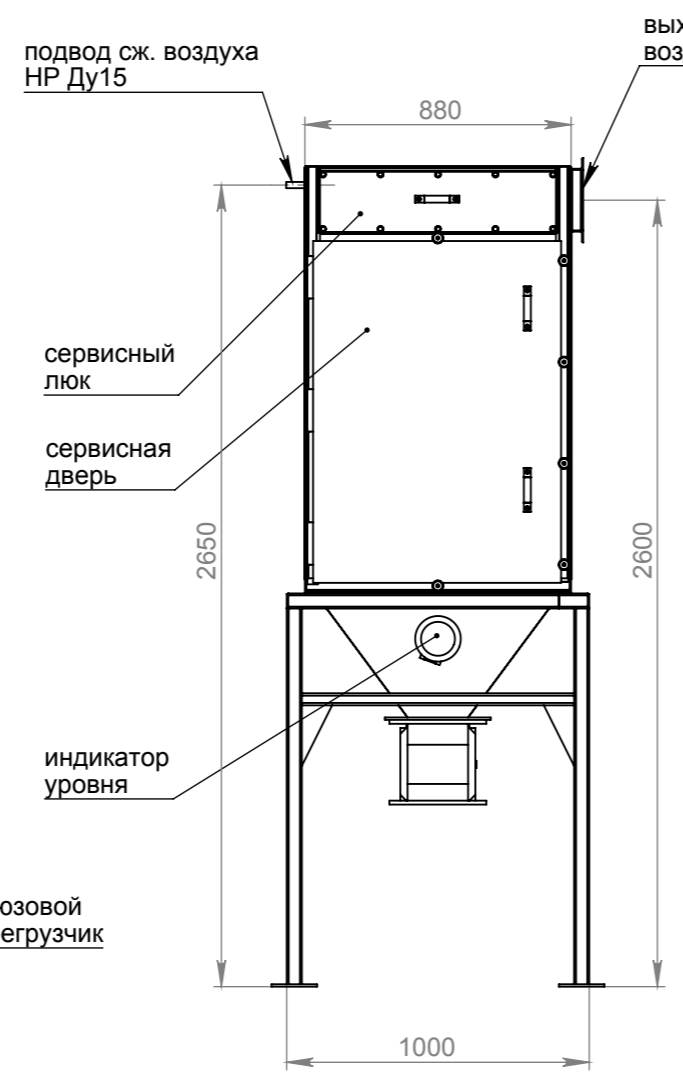
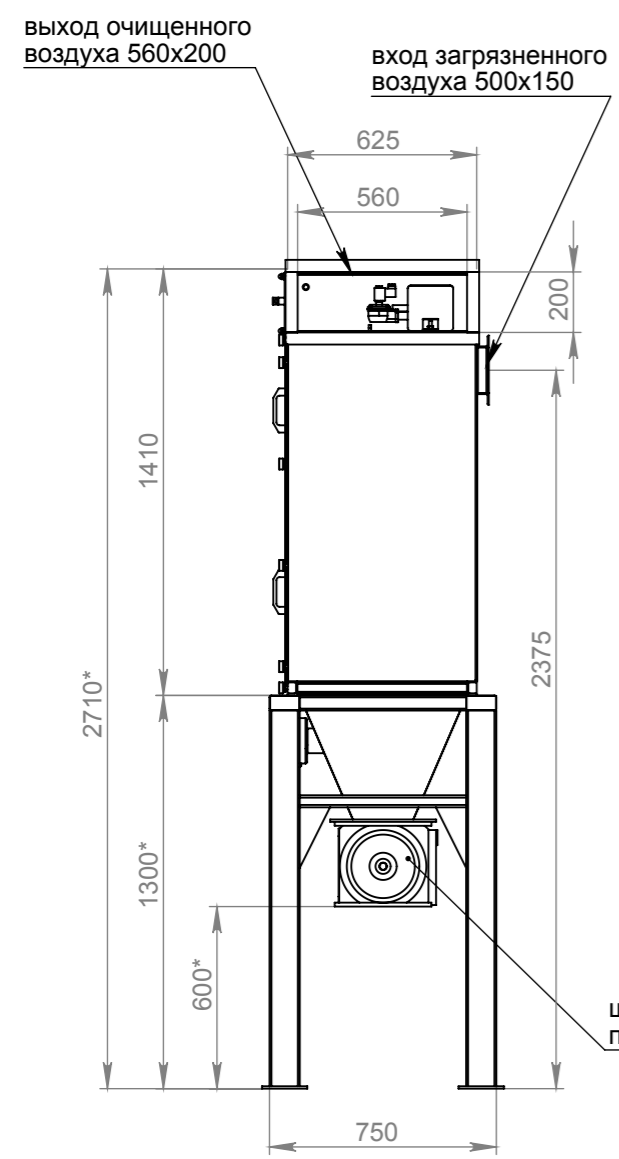
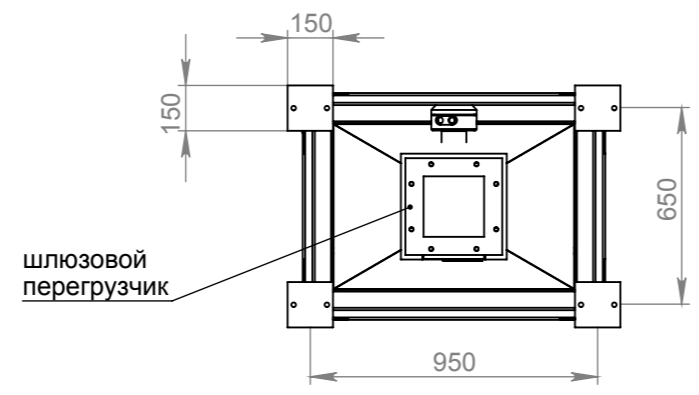
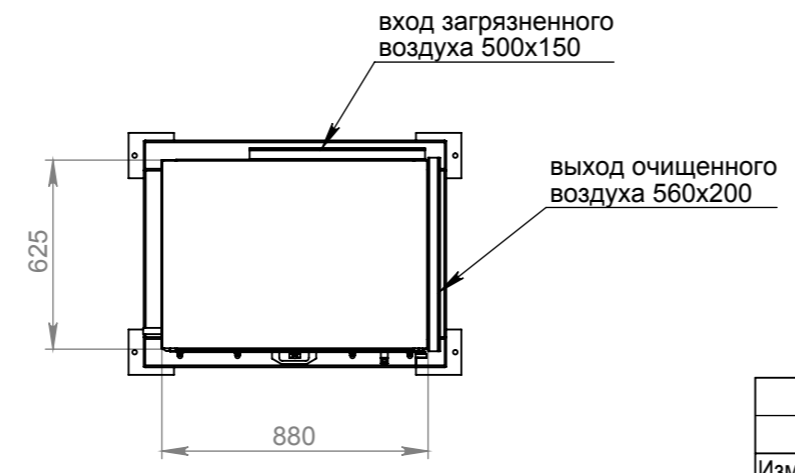


Инв. № подл.	Подп. и дата	Взам. инв. №	Инв. № дубл.	Подп. и дата



* - размер согласовывается с заказчиком



Изм.	Лист	№ докум.	Подп.	Дата

СРФ2К фильтр картриджный с импульсной продувкой, шлюзовым перегрузчиком для выгрузки бункера