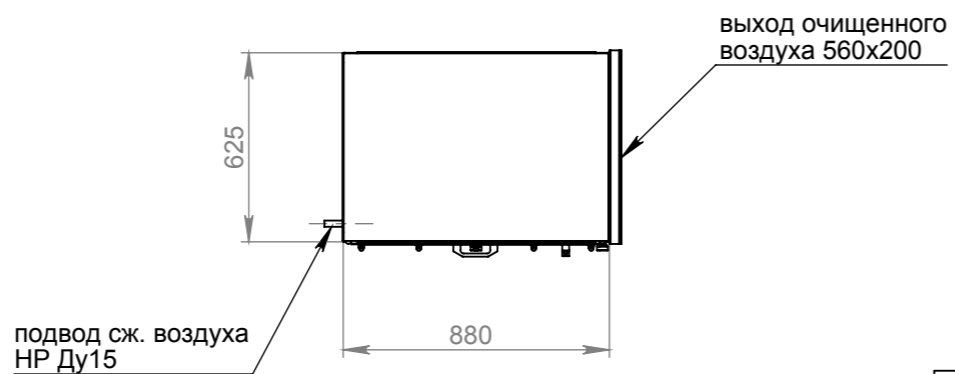
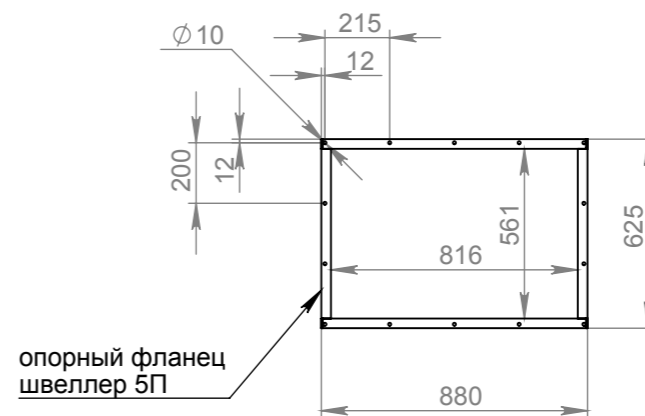


A-A



|              |              |
|--------------|--------------|
| Инв. № подл. | Подп. и дата |
| Взам. инв. № | Инв. № дубл. |
| Подп. и дата | Подп. и дата |

|      |      |          |       |      |  |           |
|------|------|----------|-------|------|--|-----------|
| Изм. | Лист | № докум. | Подп. | Дата | СРФ2КС фильтр картриджный с импульсной продувкой в силосном исполнении | Лист<br>1 |
|------|------|----------|-------|------|--|-----------|