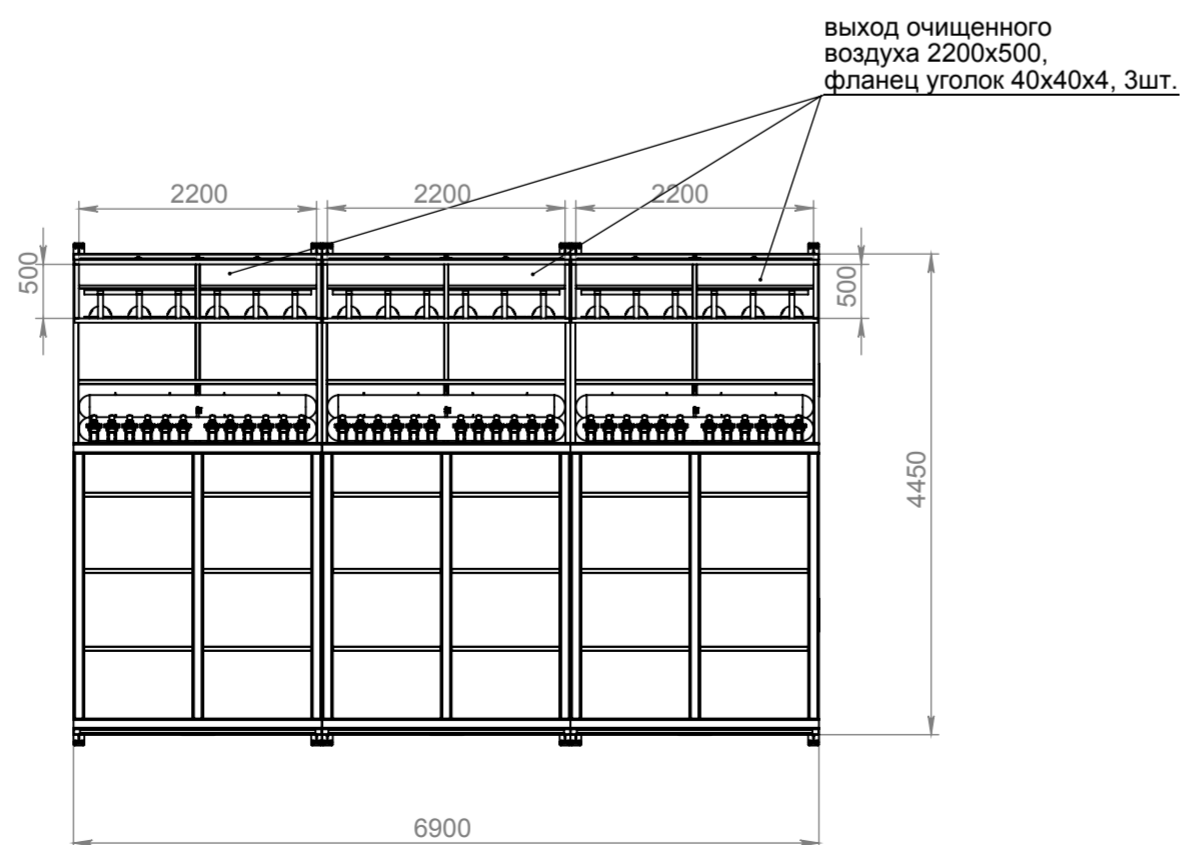


* - размер согласовывается при заказе



Изм. № подл.	Подп. и дата
Взам. инв. №	Инв. № дубл.
Подп. и дата	Подп. и дата

Изм.	Лист	№ докум.	Подп.	Дата	СРФ30КРх3 двухступенчатый рукавно-картриджный фильтр с импульсной продувкой, ручной выгрузкой бункеров	Лист
						1