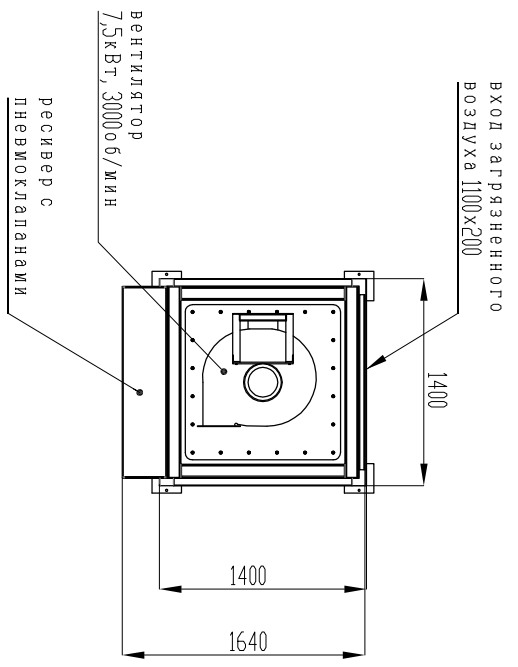
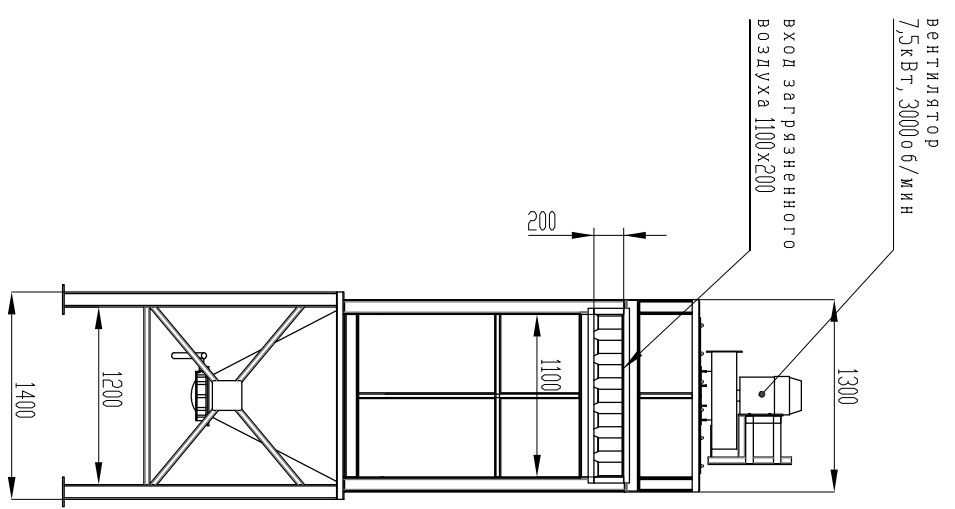
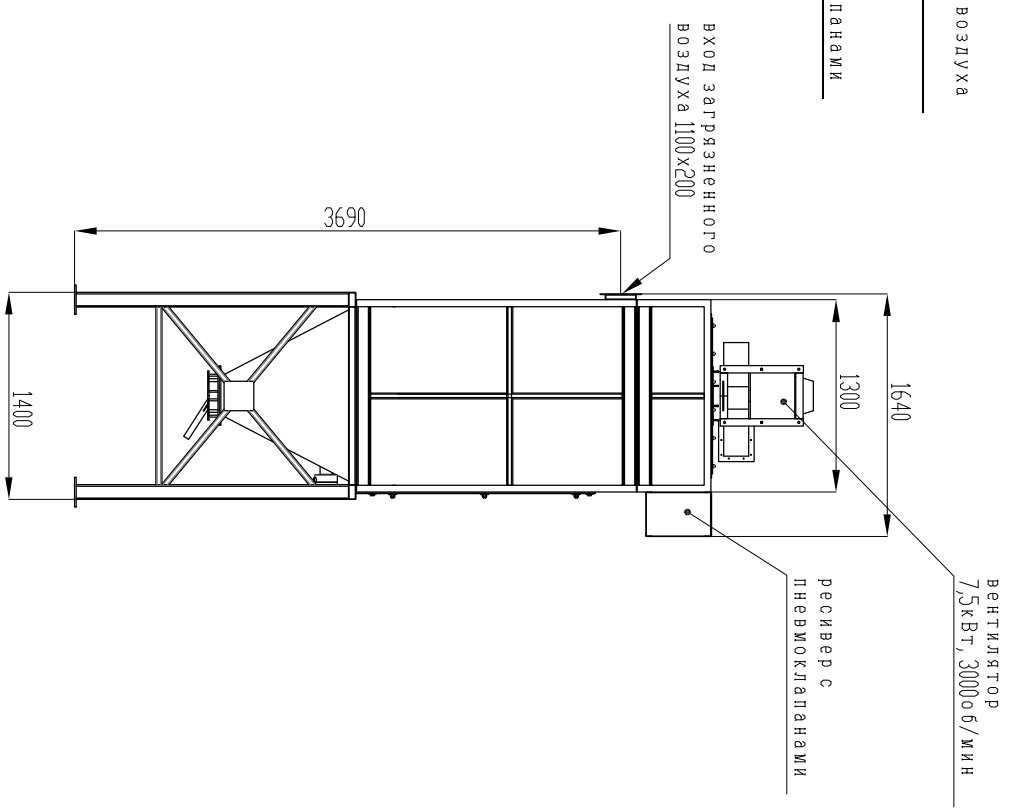
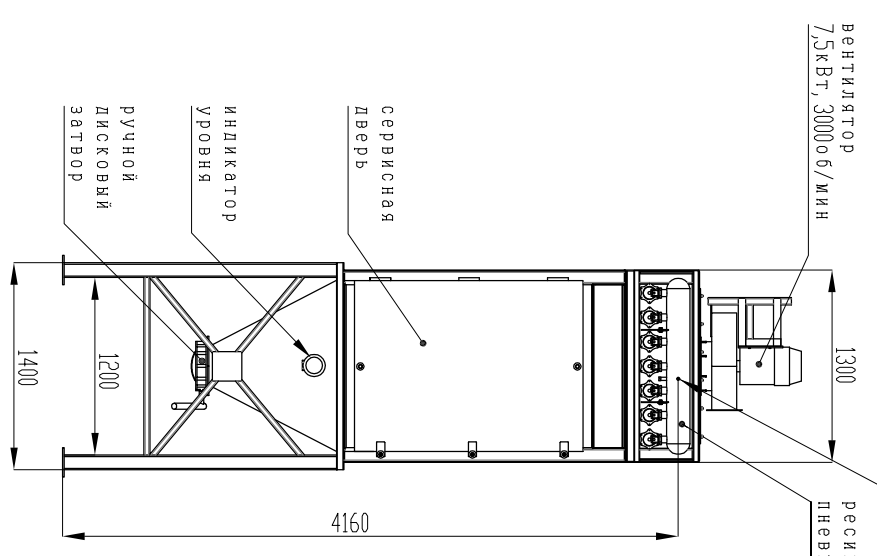
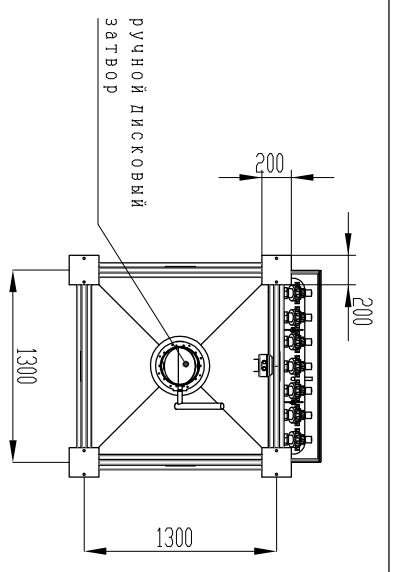
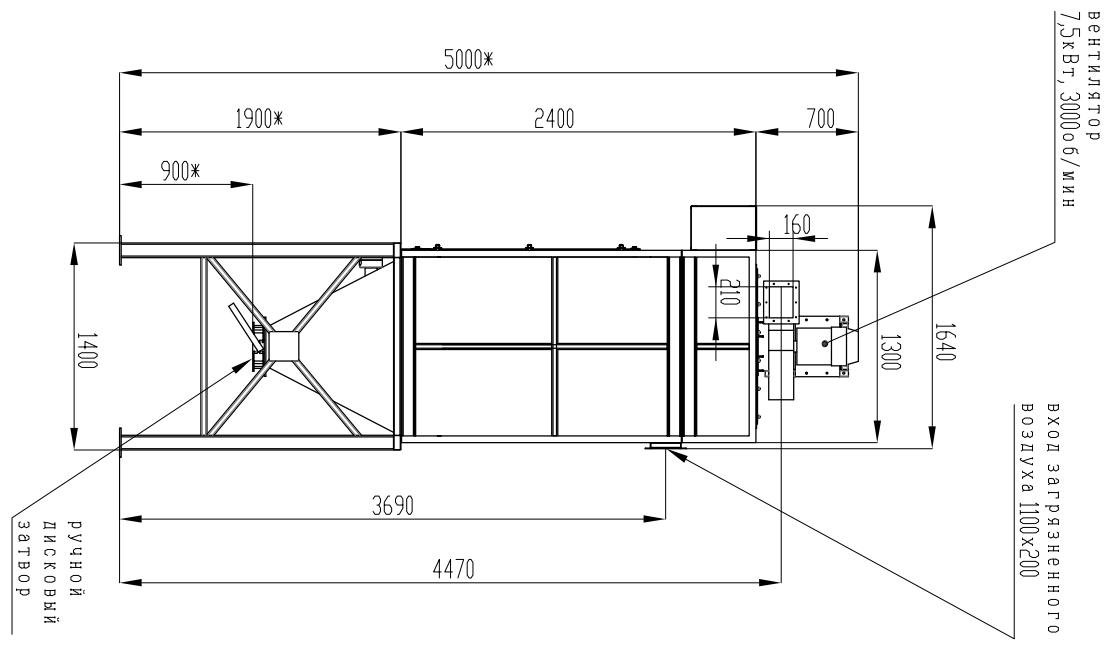


Инв. №, подл.	Подп. и дата	Взам. инв. №	Инв. №, дубл.	Подп. и дата

Ж - размер согласовывается с заказчиком



Изм.	Лист	№ докум.	Подп.	Дата

СРФ4-ВЕНТ фильтрвентиляционный агрегат с импульсной продувкой, ручной выгрузкой бункера

Копировал

формат А3