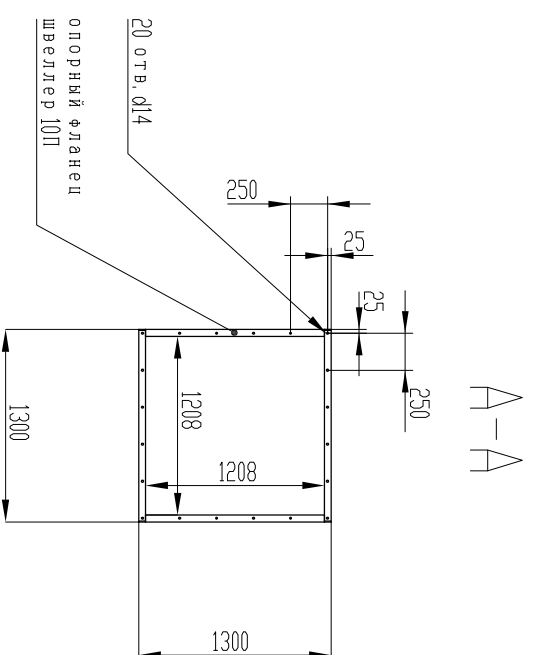
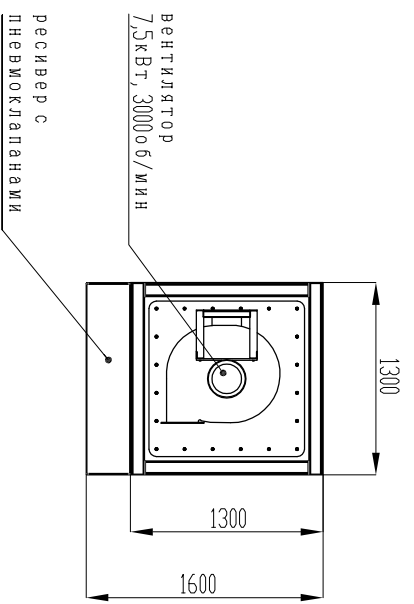
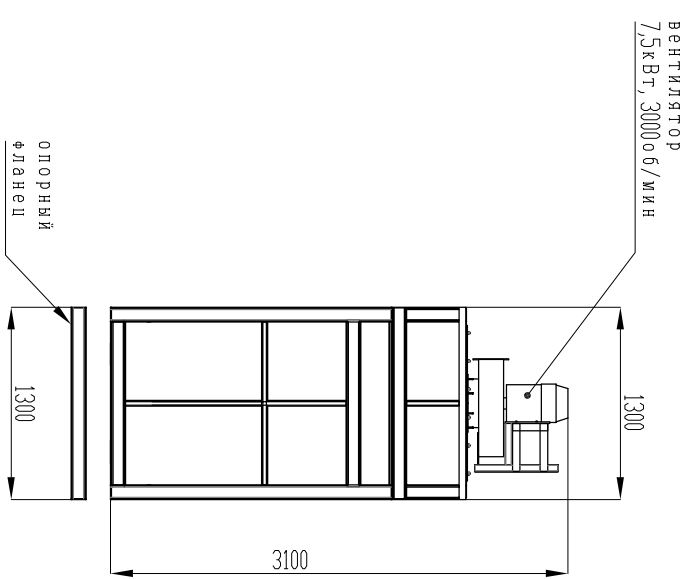
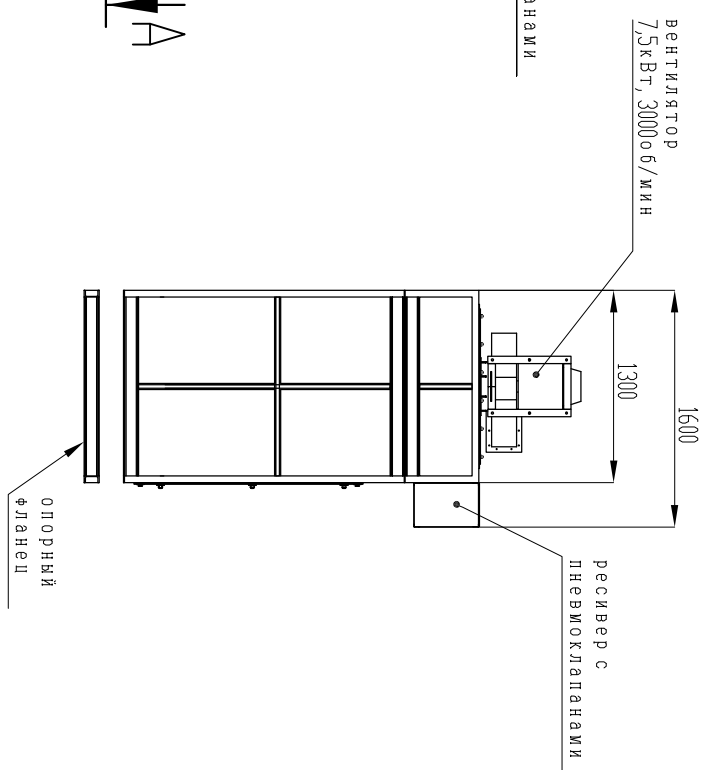
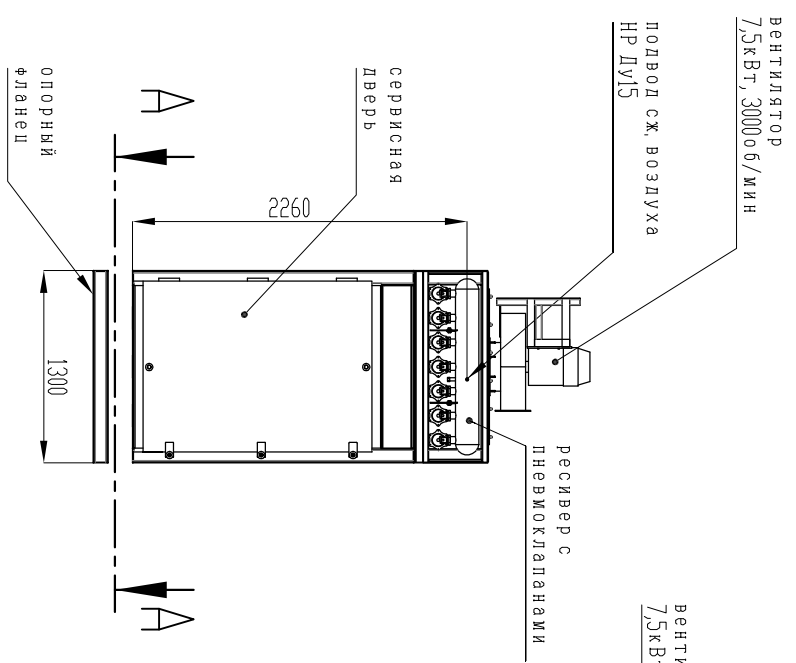
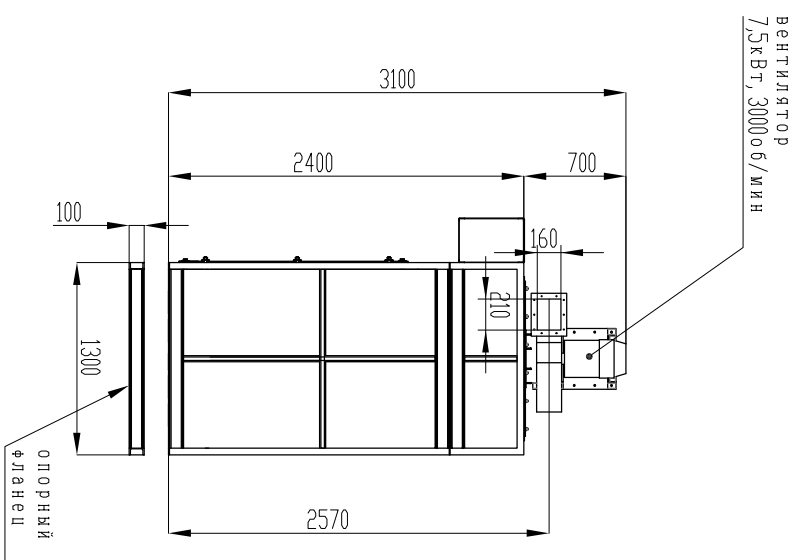


| Инв. №, подл. | Подп. и дата | Взам. инв. № | Инв. №, дубл. | Подп. и дата |
|---------------|--------------|--------------|---------------|--------------|
| | | | | |



| Изм. | Лист | № докум. | Подп. | Дата |
|------|------|----------|-------|------|
| | | | | |

СРФД-ВЕНТС фильтр рукавный с импульсной продувкой, вентилятором, в силосном исполнении

Копировал

формат А3

Лист

1