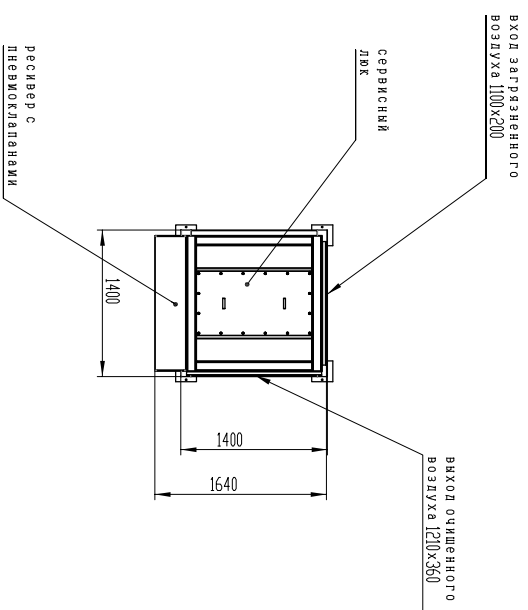
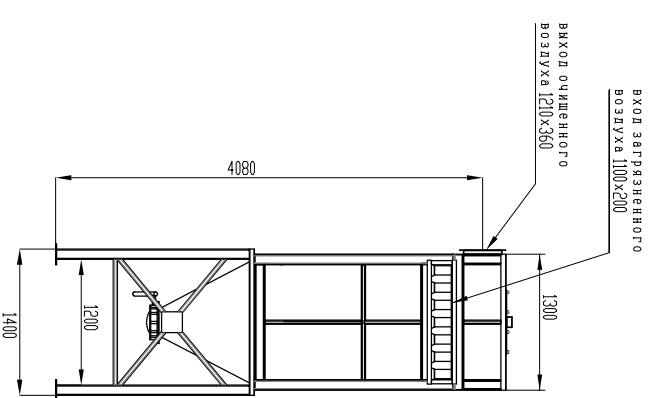
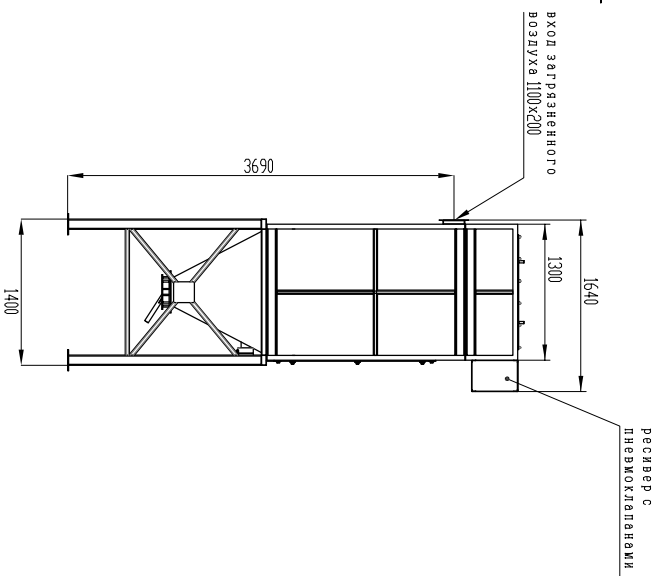
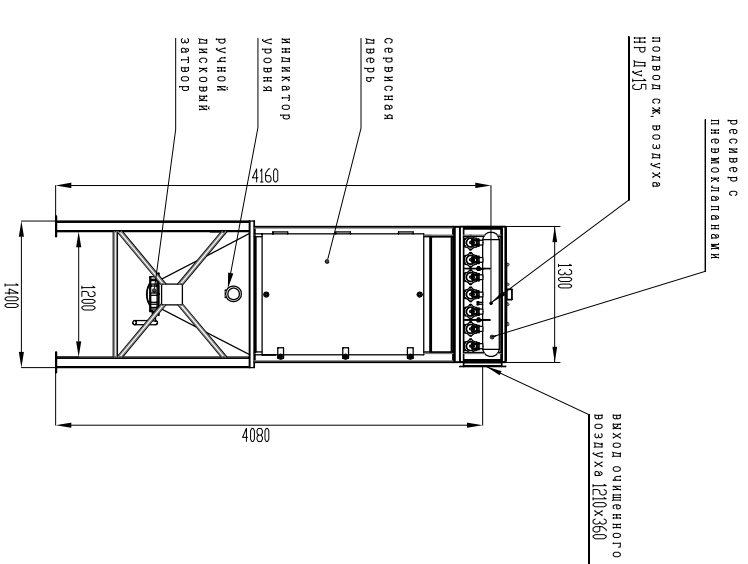
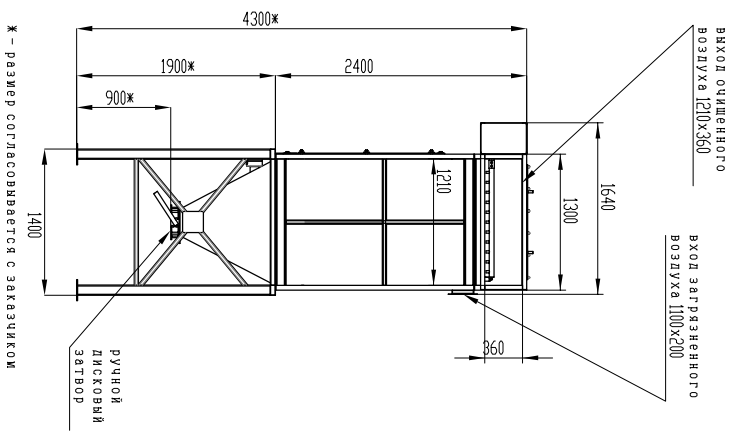
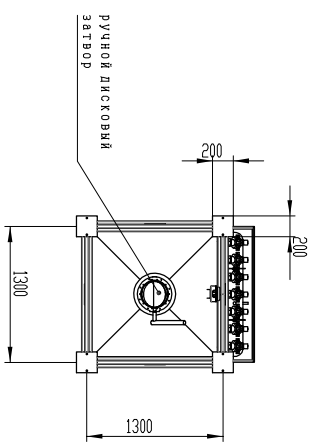


Инва. № подл.	Подп. и дата	Взам. инв. №	Инва. № дубл.	Подп. и дата



Изм.	Лист	№ докум.	Подп.	Дата	СФД фильтр рукавный с импульсной продувкой, ручной выгрузкой бункера	Лист 1