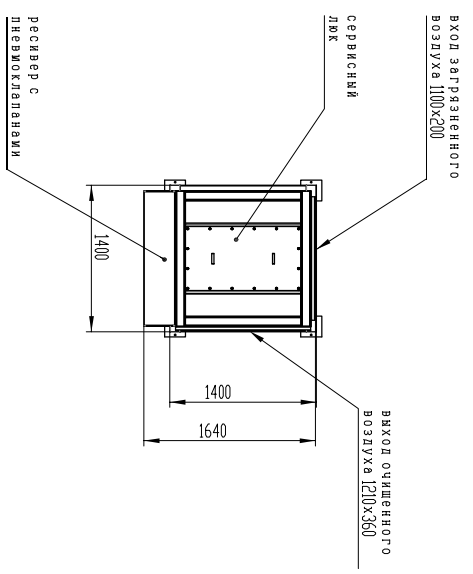
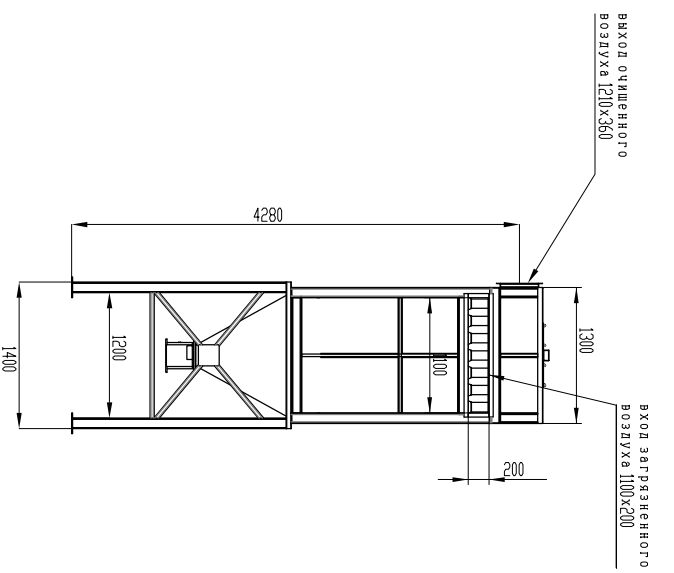
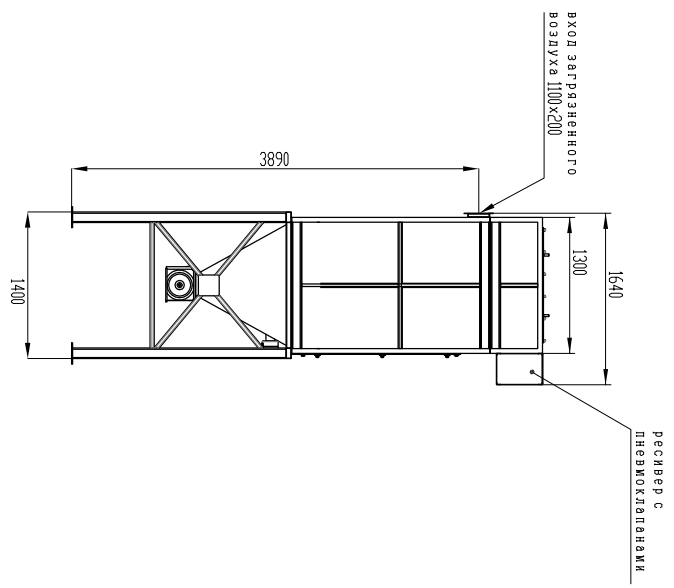
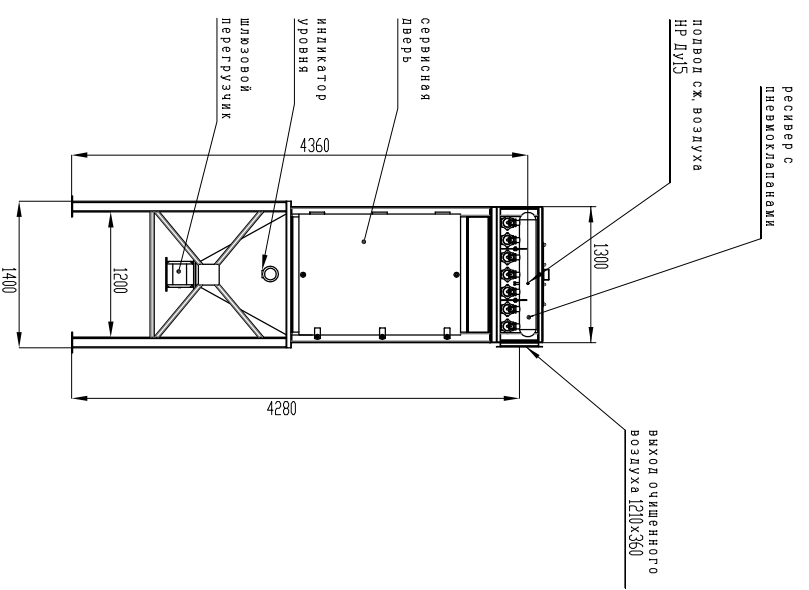
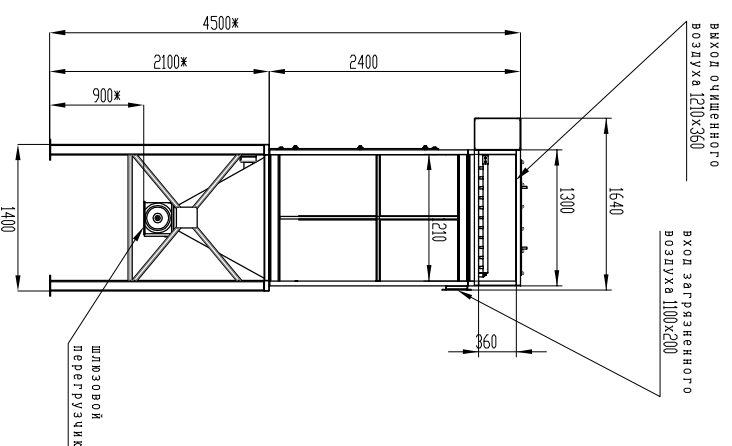
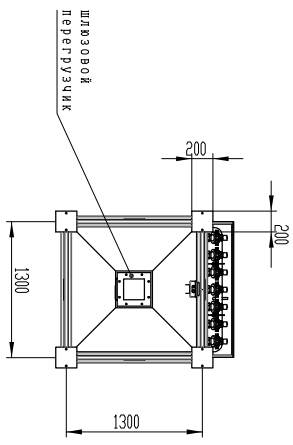


Ивл. № подл.	Подп. и дата	Взам. инв. №	Ивл. № дубл.	Подп. и дата



Изм.	Лист	№ докум.	Подп.	Дата	СРОд фильтр рукавный с импльсионной продувкой, шлязовым перегрузчиком для выгрузки бункера	Лист 1