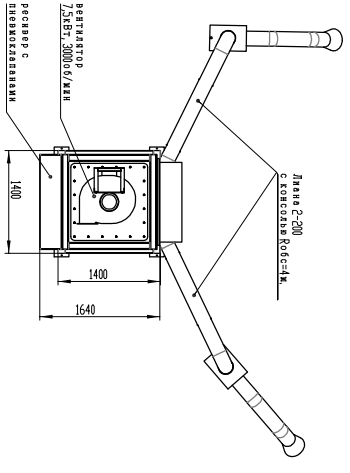
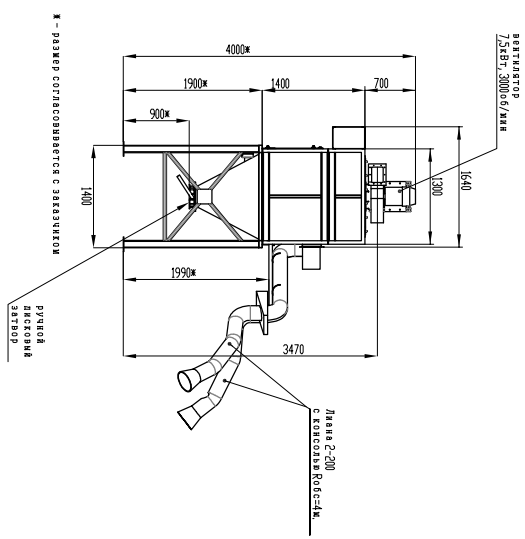
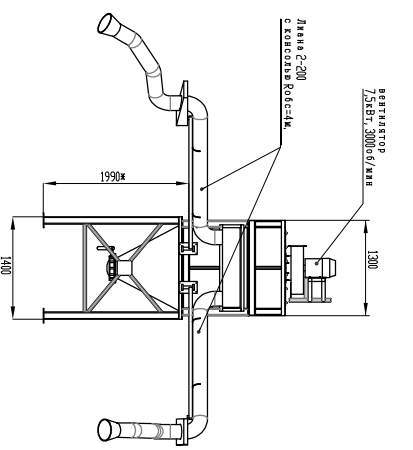
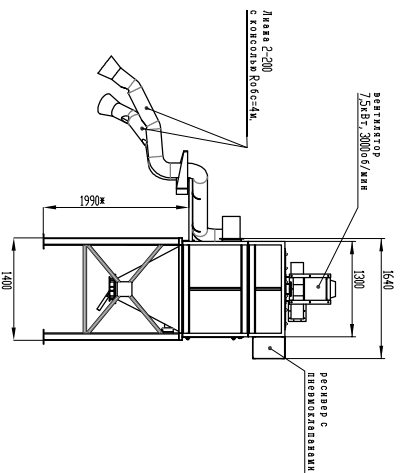
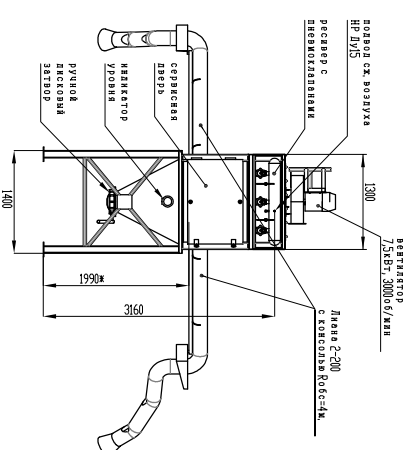
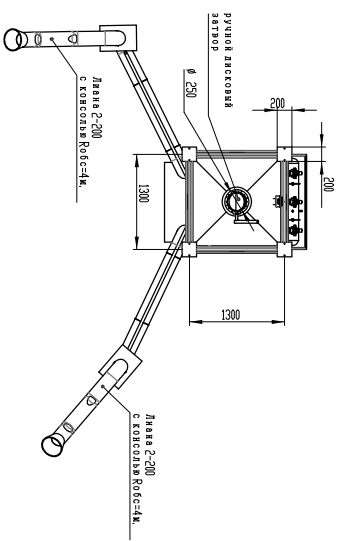


Имя, И.Ф.О.	Подп. и дата	Взам. инв. №	Инд. № дубл.	Подп. и дата
-------------	--------------	--------------	--------------	--------------



К - размер согласовывается с заказчиком

Имя	Лист	Исполн.	Подп.	Дата	СРФК-ВЕНТ-ЛПАНА кабельно-вентиляционный агрегат для сварочных постов и рабочих мест с "точечным" пылением, ручной вытяжкой бункера	Лист
						1

Копировал Формат А2