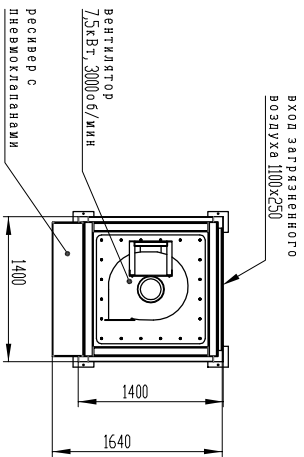
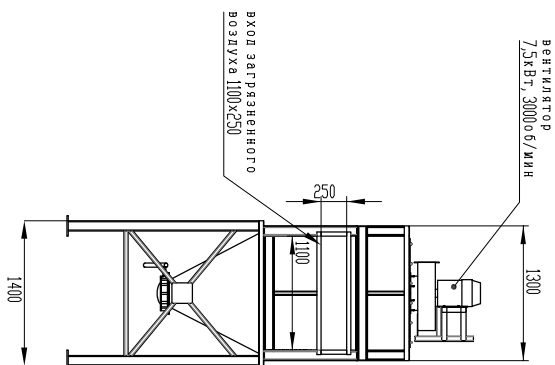
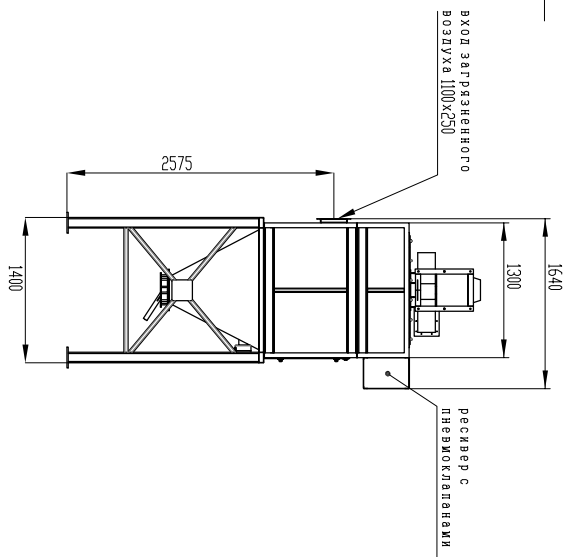
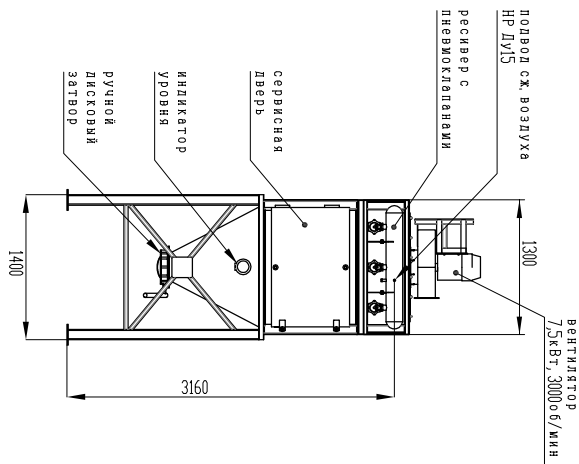
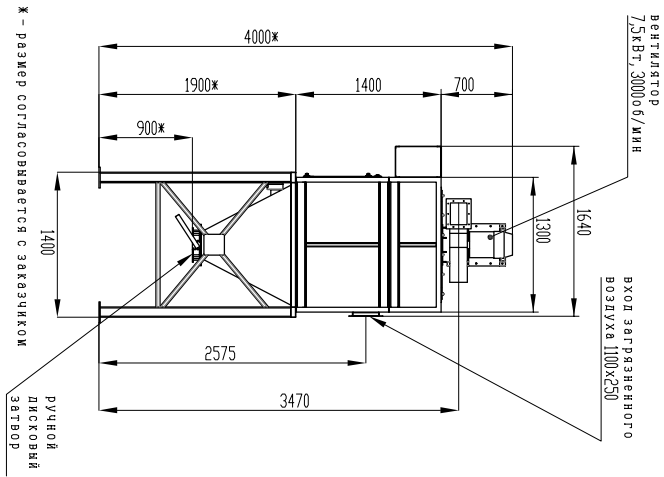
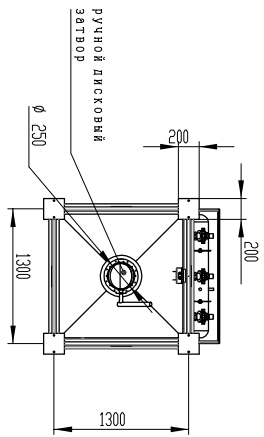


Инв. №, подл.	Подл. и дата	Взам. инв. №	Инв. №, дубл.	Подл. и дата



Изм.	Лист	№ докум.	Подп.	Дата	СРФК-ВЕНТ. Филтровентиляционный агрегат на базе картриджного фильтра с импульсной продувкой, ручной выгрузкой бункера	Лист 1

Копировал

Формат А3