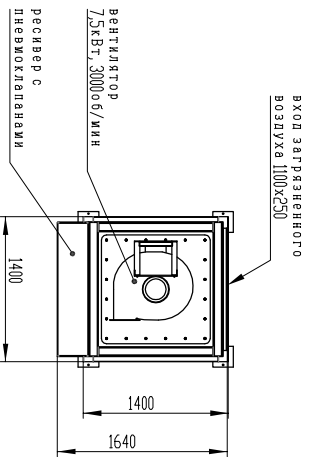
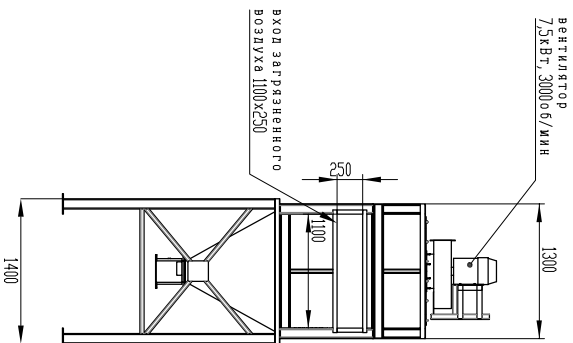
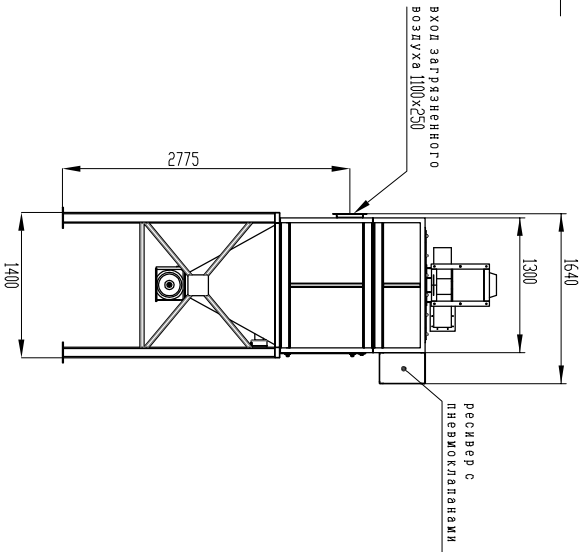
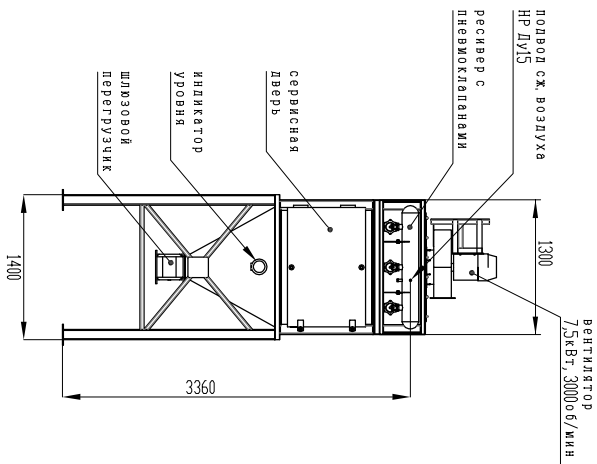
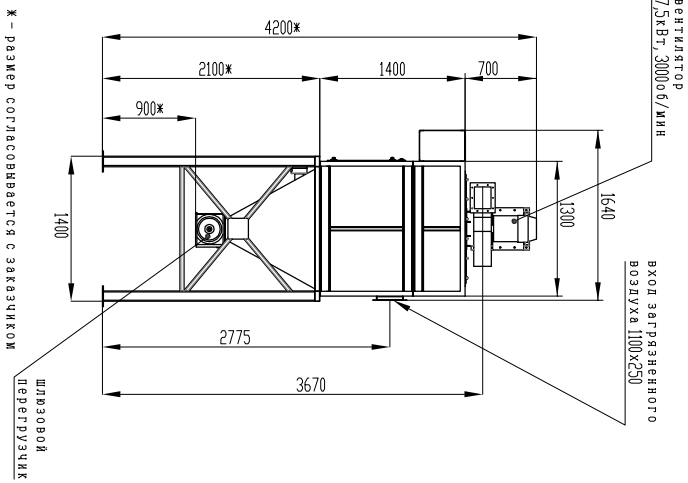
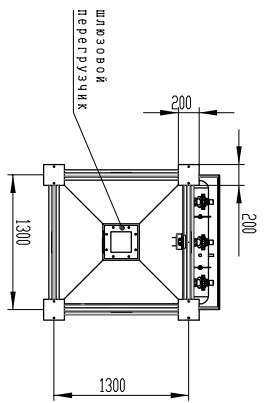


Инв. №, подл.	Подп. и дата	Взам. инв. №	Инв. №, дубл.	Подп. и дата



Изм.	Лист	№ док. инв.	Подп.	Дата	СРФК-ВЕНТ - фильтрвентиляционный агрегат на базе картриджного фильтра с импульсной продувкой, шлязовым перегрузчиком для выгрузки бункера	Лист
						1

Копировал

Формат А3