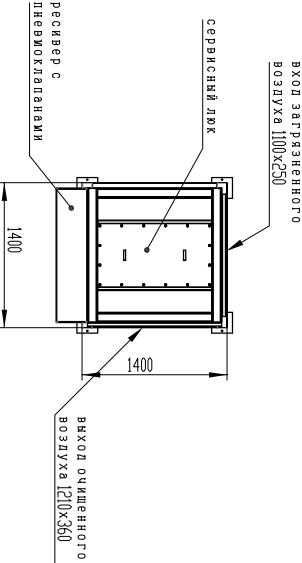
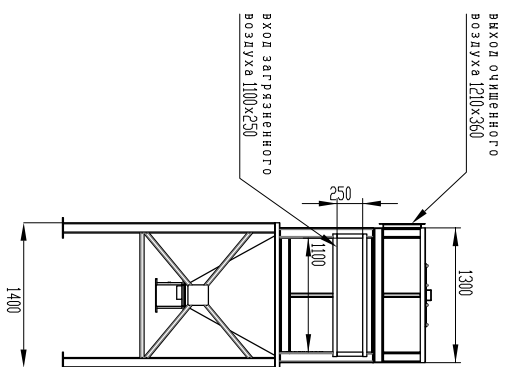
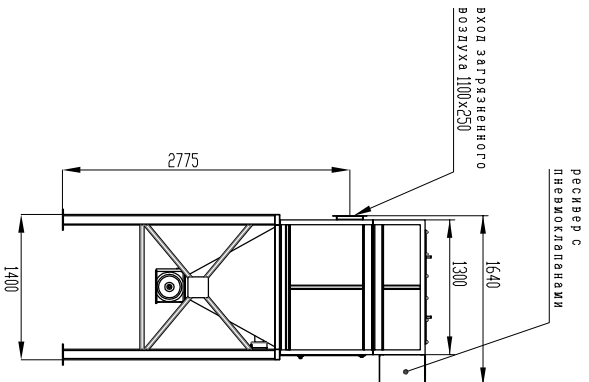
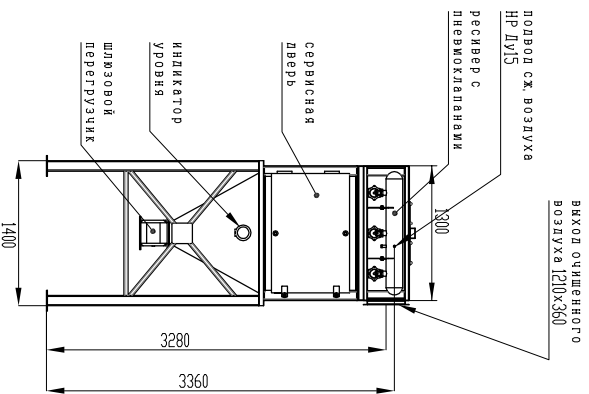
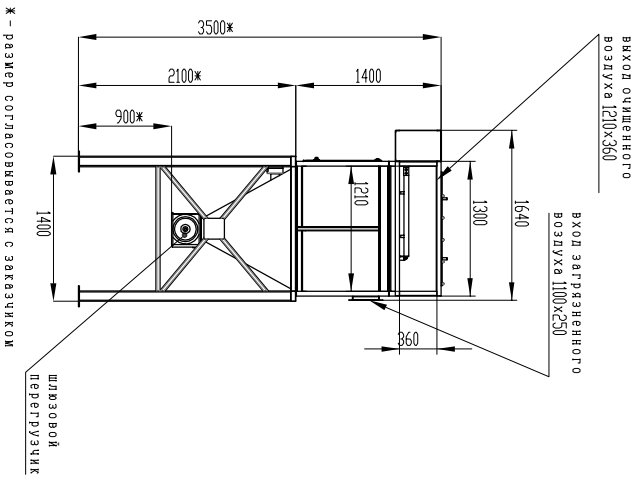
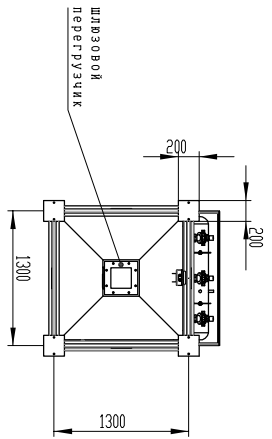


Инв. №, подл.	Подл. и дата	Взам. инв. №	Инв. №, дубл.	Подл. и дата



Изм.	Лист	№ докум.	Подл.	Дата	СФЭК фильтр картриджный с импульсной продувкой, шлязовым перегрузчиком для выгрузки бункера	Лист 1